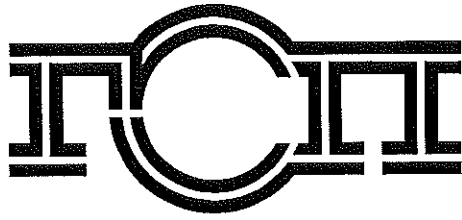


ЈАВНО КОМУНАЛНО
ПРЕДУЗЕЋЕ ГРАДСКО
САОБРАЋАЈНО ПРЕДУЗЕЋЕ
"БЕОГРАД"



ВНД-198/14

**КОНКУРСНА ДОКУМЕНТАЦИЈА
ЗА ЈАВНУ НАБАВКУ ДОБАРА**

**СЕМЕРИНЗИ, ОПРУГЕ И ШЕЛНЕ
ЗА АУТОБУСЕ, ТРОЛЕЈБУСЕ И
ТРАМВАЈЕ - по партијама**

САДРЖАЈ:

I ПОЗИВ ЗА ПОДНОШЕЊЕ ПОНУДА	3
II ОПШТИ ПОДАЦИ О ЈАВНОЈ НАБАВЦИ.....	5
III ПОДАЦИ О ПРЕДМЕТУ ЈАВНЕ НАБАВКЕ	6
IV ТЕХНИЧКИ ОПИС ПРЕДМЕТА ЈАВНЕ НАБАВКЕ	7
V МОДЕЛ ПОТВРДЕ КУПЦА.....	14
VI УСЛОВИ ЗА УЧЕШЋЕ У ПОСТУПКУ ЈАВНЕ НАБАВКЕ ИЗ ЧЛАНА 75. И 76. ЗЈН И УПУТСТВО О НАЧИНУ ДОКАЗИВАЊА ТИХ УСЛОВА СХОДНО ЧЛ .77 ЗЈН	15
VII УПУТСТВО ПОНУЂАЧИМА КАКО ДА САЧИНЕ ПОНУДУ	20
VIII ОБРАЗАЦ ПОНУДЕ И ОСТАЛИ ОБАВЕЗНИ ОБРАСЦИ КОЈЕ ЈЕ ПОНУЂАЧ ДУЖАН ДА ДОСТАВИ УЗ ПОНУДУ	31
IX ТЕНДЕРСКИ ОБРАСЦИ	34
X МОДЕЛ МЕНИЧНОГ ОВЛАШЋЕЊА ЗА ДОБРО ИЗВРШЕЊЕ ПОСЛА	61

I ПОЗИВ ЗА ПОДНОШЕЊЕ ПОНУДА

ЈАВНО КОМУНАЛНО ПРЕДУЗЕЋЕ
ГРАДСКО САОБРАЋАЈНО ПРЕДУЗЕЋЕ
"БЕОГРАД"

Београд, Кнегиње Љубице 29, Београд
Интернет страница: www.gsp.co.rs

На основу члана 55., 57., и 60. Закона о јавним набавкама („Службени гласник РС“ број 124/12)
ГСП, Кнегиње Љубице 29
објављује
ПОЗИВ

за подношење понуда за набавку добара у отвореном поступку

1. ПРЕДМЕТ НАБАВКЕ - Добра: СЕМЕРИНЗИ, ОПРУГЕ И ШЕЛНЕ ЗА АУТОБУСЕ, ТРОЛЕЈБУСЕ И ТРАМВАЈЕ – по партијама (назив и ознака из општег речника набавке: 34312500 Заптивачи)

Бр. партије	Назив и ознака из општег речника набавке	Назив партије
1.	34312500 Заптивачи	SEMERING, 20X40X10
2.	34312500 Заптивачи	SEMERING, 35X52X8 BUPI MASINE
3.	34312500 Заптивачи	SEMERING, REMENICE ZATEZ.KAISA O345C,A537.2
4.	34312500 Заптивачи	SEMERING, 82X110X13 NBR ZA ZGLOB KT4
5.	34312500 Заптивачи	SEMERING, 55X80X10.9
6.	34312500 Заптивачи	SEMERING, 25X40X7/5.5 HIDROPUMPE IK112/218N
7.	34312500 Заптивачи	SEMERING, 145X175X15.5WD-NBR-Z=100 OS.H09 SG
8.	34312500 Заптивачи	SEMERING, CS145X175X13 MET.POKLOP. ELAST.USNA
9.	34312500 Заптивачи	SEMERING, SKF CR 75X95X12 HMSA10V REDUKT.KT4
10.	34312500 Заптивачи	SEMERING, 35X15X7 NBR PUZNOG TOCKA REDUK. VRATA
11.	34312500 Заптивачи	SEMERING, 115X140X13
12.	34312500 Заптивачи	SEMERING, 55X80X10 MAS.ZA OBRADU RADIL.BERKO
13.	34312500 Заптивачи	SEMERING, 68X100X13 PROBNOG STOLA ZA MOTOR
14.	34312500 Заптивачи	SEMERING, 75X105X13
15.	34312500 Заптивачи	SEMERING SILIKONSKI MAŠINA ZA PRANJE
16.	34312500 Заптивачи	SEMERING SILIKONSKI BRUSILICE
17.	34312500 Заптивачи	SEMERING SILIKONSKI
18.	34312500 Заптивачи	OPRUGA, KOC.PAPUCA KRATKA OSOV.831,832 I 118
19.	34312500 Заптивачи	OPRUGA, POKLOPCA REZERVOARA GORIVA IK
20.	34312500 Заптивачи	OPRUGA, KOCNIH PAPUCA 246mm POVRATNA FAP,O405
21.	34312500 Заптивачи	OPRUGA, KOC.PAPUCA KRACA POG.OSO.BDI23 IK202
22.	34312500 Заптивачи	OPRUGA, ZADNIH PAKNOVA KAROSA
23.	34312500 Заптивачи	OPRUGA, KOCNIH PAPUCA 234mm POVRATNA O345C
24.	34312500 Заптивачи	ŠELNA AL
25.	34312500 Заптивачи	SELNA, AS56-63M
26.	34312500 Заптивачи	SELNA, AS40-47M
27.	34312500 Заптивачи	SELNA, H60-74
28.	34312500 Заптивачи	SELNA, AS32-39M
29.	34312500 Заптивачи	SELNA, AS98-120M CREVA INTERKULERA
30.	34312500 Заптивачи	SELNA, φ 16-32mm CREVA RASHLADNE TECNOSTI
31.	34312500 Заптивачи	ŠELNA KVALITETA W2B
32.	34312500 Заптивачи	SELNA, φ114X20-W2 USIS.CEVI MOTORA D2866LUH22
33.	34312500 Заптивачи	SELNA, φ 76X20-W1-2 GRANE INTERKUL.D2866LUH22
34.	34312500 Заптивачи	SELNA, TS83-105 GRANE INTERKULERA D2866LUH22
35.	34312500 Заптивачи	SELNA, φ 70-90mm REBRASTOG CREVA TURBOPU.O345
36.	34312500 Заптивачи	SELNA, D1-6X15-W1-EPDM-2 CEVI VISKA GORIVA
37.	34312500 Заптивачи	SELNA, REBRASTOG CREVA USISA VAZDUHA O345E3
38.	34312500 Заптивачи	SELNA, B2-98X20-W1-2 CREVA INTERKULERA SG313
39.	34312500 Заптивачи	SELNA, PROFILISANA IZD.CEVI EGR MODULA LOH01
40.	34312500 Заптивачи	OBUMJICA, D1-10X20-W1-EPDM-2 CEVI GORIVA

Бр. партије	Назив и ознака из општег речника набавке	Назив партије
41.	34312500 Заптивачи	SELNA, 115X20-W3 USISA INTERKULERA D2066
42.	34312500 Заптивачи	ŠELNA I GUMENI PRSTEN TURBOPUNJAČA
43.	34312500 Заптивачи	ŠELNE PLASTIČNE
44.	34312500 Заптивачи	OBUJMICA, CEVI ZA HLADJENJE φ38
45.	34312500 Заптивачи	OBUJMICA ZA 4 CEVI VP MOT.D2866 LUH24
46.	34312500 Заптивачи	OBUJMICA PLASTIČNA SA EKSEROM
47.	34312500 Заптивачи	SELNA, φ 32-50 TRAKASTA ZA VIS.PRITIS.SVEDSKA
48.	34312500 Заптивачи	OPRUGE ZA TROLEJBUSE
49.	34312500 Заптивачи	ŠELNE ZA TRAMVAJE
50.	34312500 Заптивачи	OPRUGE ZA TRAMVAJE
51.	34312500 Заптивачи	OPRUGE DRŽAČA ČETKICA ZA TRAMVAJE
52.	34312500 Заптивачи	OPRUGA, DRŽACA KABLOVA SINSKE KOCNICE
53.	34312500 Заптивачи	OPRUGA, PREKIDACA
54.	34312500 Заптивачи	OPRUGA, SA ROGOM RELEJA B-3

Право учешћа имају понуђачи која испуњавају обавезне услове за учешће у поступку предвиђене ЗЈН (чл. 75.) и додатне услове (чл. 76.) предвиђене у овом поступку јавне набавке, а испуњеност услова се доказује достављањем доказа из члана 77.став 1. ЗЈН, у складу са Конкурсном документацијом.

Понуде се могу поднети за једну или више партија предмета набавке.

Понуђач је дужан да понуди све ставке из конкретне партије за коју конкурише.

Понуда мора бити припремљена и поднета у складу са позивом и Конкурсном документацијом.

Критеријум за доделу уговора је најнижа понуђена цена – по партијама предмета набавке.

Место испоруке: ГСП, Кнегиње Љубице 29, 11000 Београд.

Заинтересовани понуђачи могу преузети Конкурсну документацију на Порталу јавних набавки и на интернет страници наручиоца www.gsp.co.rs.

Сва обавештења везана за предметну јавну набавку (обавештење о продужењу рока за подношење понуда, обавештење о изменама или допунама конкурсне документације, обавештење о додатним информацијама, појашњењима или одговорима на питања понуђача и сл.), Наручилац ће благовремено објављивати на Порталу јавних набавки и на својој интернет страници.

Наручилац не сноси одговорност уколико понуђач нема сазнања о објављеним документима на Порталу за јавне набавке из претходног става.

Додатне информације и појашњења у вези са припремањем понуде понуђачи могу тражити писаним путем са обавезном навођењем адресе, тачног назива, контакт телефона и email адресе потенцијалног понуђача, најкасније пет дана пре истека рока за подношење понуда тако што ће захтев за додатним информацијама и појашњењем доставити на број факса 011/366-4087 или на адресу Наручиоца: ГСП, Кнегиње Љубице 29, 11000 Београд, са назнаком "За набавку број ВНД-198/14", као и електронским путем на e-mail danijela.stepanovic@gsp.co.rs са истомознаком. **Додатне информације и појашњења у вези са припремањем понуде понуђачи могу тражити радним даном од понедељка до петка у периоду од 07 до 15 часова.**

Наручилац ће заинтересованом лицу за додатним информацијама и појашњењима у вези са припремањем понуде, послати одговор у року од три дана од пријема захтева у писаном облику, и исти одговор објавити на Порталу јавних набавки и на својој интернет страници, ради увида осталих заинтересованих лица у послати одговор.

Понуде се достављају на српском језику у затвореној коверти или кутији затвореној на начин да се приликом отварања са сигурношћу може утврдити да се први пут отвара, непосредно или путем поште са назнаком:

«ПОНУДА ЗА НАБАВКУ: СЕМЕРИНЗИ, ОПРУГЕ И ШЕЛНЕ ЗА АУТОБУСЕ, ТРОЛЕЈБУСЕ И ТРАМВАЈЕ – по партијама (навести партије предмета набавке за које се конкурише) – НЕ ОТВАРАТИ ДО 10.12.2014. ГОДИНЕ ДО 10,00 ЧАСОВА, ПОЗИВ НА БРОЈ ВНД-198/14».

На полеђини навести назив и адресу подносиоца понуде (пожељно је навести и контакт телефон или e-mail адресу).

Рок за подношење понуда је 10.12.2014. године до 09,30 часова у писарници Наручиоца на адресу: ГСП, Кнегиње Љубице 29, 11000 Београд.

Јавно отварање понуда извршиће се 10.12.2014. године у 10,00 часова, у просторијама ГСП, Кнегиње Љубице 29, 11000 Београд, управна зграда.

Представник понуђача који ће присуствовати поступку отварања понуда и активно учествовати, дужан је да Комисији за јавну набавку преда писано пуномоћје/овлашћење. Пуномоћје/овлашћење на основу кога ће присутни представник доказати овлашћење за активно учешће у поступку јавног отварања понуда (увид у понуде, давање примедби на поступак отварања, оверавање пристиглих понуда, потписивање и преузимање Записника по завршеном отварању, итд...) мора бити оверено печатом и потписано од стране овлашћеног лица понуђача. Уколико представник понуђача не достави наведено пуномоћје/овлашћење, представник ће бити третиран као општа јавност и неће моћи да активно учествују у поступку отварања. Уколико отварању понуда присуствује законски заступник понуђача, неопходно је да се као такав легитимише путем извода из АПР-а и личног документа (лична карта, пасош, возачка дозвола и др.). Уколико понуђач не достави наведени извода из АПР-а, Комисија ће, пре почетка отварања понуда, извршити проверу податка на сајту Агенције за привредне регистре.

Предвиђени период за доношење одлуке Наручиоца је 25 дана од дана јавног отварања понуда. Неблаговремене понуде неће бити разматране. Рок важења понуде не може бити краћи од 30 дана од дана јавног отварања понуда. Контакт: Служба за јавне набавке.

II ОПШТИ ПОДАЦИ О ЈАВНОЈ НАБАВЦИ

1. Подаци о Наручиоцу

Назив Наручиоца: ЈАВНО КОМУНАЛНО ПРЕДУЗЕЋЕ ГРАДСКО САОБРАЋАЈНО ПРЕДУЗЕЋЕ "БЕОГРАД"

Адреса Наручиоца: Београд, Кнегиње Љубице 29, Београд

Интернет страница: www.gsp.co.rs

Порески идентификациони број: SR100049398

Матични број: 07022662

Шифра делатности: 60212

2. Поступак јавне набавке - отворени поступак, сходно члану 32. ЗЈН

3. Предмет јавне набавке: добра

4. Поступак се спроводи ради закључења уговора о јавној набавци

5. Контакт: daniijela.stepanovic@gsp.co.rs, Служба за јавне набавке

Наручилац напомиње да тражење појашњења или додатних информација у вези са припремањем понуда, није дозвољено телефонским путем.

III ПОДАЦИ О ПРЕДМЕТУ ЈАВНЕ НАБАВКЕ

ПРЕДМЕТ НАБАВКЕ - СЕМЕРИНЗИ, ОПРУГЕ И ШЕЛНЕ ЗА АУТОБУСЕ, ТРОЛЕЈБУСЕ И ТРАМВАЈЕ – по партијама (назив и ознака из општег речника набавке: 34312500 Заптивачи)

Бр. партије	Назив и ознака из општег речника набавке	Назив партије
1	34312500 Заптивачи	SEMERING, 20X40X10
2	34312500 Заптивачи	SEMERING, 35X52X8 BUPI MASINE
3	34312500 Заптивачи	SEMERING, REMENICE ZATEZ.KAISA O345C,A537.2
4	34312500 Заптивачи	SEMERING, 82X110X13 NBR ZA ZGLOB KT4
5	34312500 Заптивачи	SEMERING, 55X80X10.9
6	34312500 Заптивачи	SEMERING, 25X40X7/5.5 HIDROPUMPE IK112/218N
7	34312500 Заптивачи	SEMERING, 145X175X15.5WD-NBR-Z=100 OS.H09 SG
8	34312500 Заптивачи	SEMERING, CS145X175X13 MET.POKLOP. ELAST.USNA
9	34312500 Заптивачи	SEMERING, SKF CR 75X95X12 HMSA10V REDUKT.KT4
10	34312500 Заптивачи	SEMERING, 35X15X7 NBR PUZNOG TOCKA REDUK. VRATA
11	34312500 Заптивачи	SEMERING, 115X140X13
12	34312500 Заптивачи	SEMERING, 55X80X10 MAS.ZA OBRADU RADIL.BERKO
13	34312500 Заптивачи	SEMERING, 68X100X13 PROBNOG STOLA ZA MOTOR
14	34312500 Заптивачи	SEMERING, 75X105X13
15	34312500 Заптивачи	SEMERING SILIKONSKI MAŠINA ZA PRANJE
16	34312500 Заптивачи	SEMERING SILIKONSKI BRUSILICE
17	34312500 Заптивачи	SEMERING SILIKONSKI
18	34312500 Заптивачи	OPRUGA, KOC.PAPUCA KRATKA OSOV.831,832 i 118
19	34312500 Заптивачи	OPRUGA, POKLOPCA REZERVOARA GORIVA IK
20	34312500 Заптивачи	OPRUGA, KOCNIH PAPUCA 246mm POV RATNA FAP,O405
21	34312500 Заптивачи	OPRUGA, KOC.PAPUCA KRACA POG.OSO.BDI23 IK202
22	34312500 Заптивачи	OPRUGA, ZADNJIH PAKNOVA KAROSA
23	34312500 Заптивачи	OPRUGA, KOCNIH PAPUCA 234mm POV RATNA O345C
24	34312500 Заптивачи	SELNA AL
25	34312500 Заптивачи	SELNA, AS56-63M
26	34312500 Заптивачи	SELNA, AS40-47M
27	34312500 Заптивачи	SELNA, H60-74
28	34312500 Заптивачи	SELNA, AS32-39M
29	34312500 Заптивачи	SELNA, AS98-120M CREVA INTERKULERA
30	34312500 Заптивачи	SELNA, φ 16-32mm CREVA RASHLADNE TECNOSTI
31	34312500 Заптивачи	SELNA KVALITETA W2B
32	34312500 Заптивачи	SELNA, φ114X20-W2 USIS.CEVI MOTORA D2866LUH22
33	34312500 Заптивачи	SELNA, φ 76X20-W1-2 GRANE INTERKUL.D2866LUH22
34	34312500 Заптивачи	SELNA, TS83-105 GRANE INTERKULERA D2886LUH22
35	34312500 Заптивачи	SELNA, φ 70-90mm REBRAS TOG CREVA TURBOPU.O345
36	34312500 Заптивачи	SELNA, D1-6X15-W1-EPDM-2 CEVI VISKA GORIVA
37	34312500 Заптивачи	SELNA, REBRAS TOG CREVA USISA VAZDUHA O345E3
38	34312500 Заптивачи	SELNA, B2-98X20-W1-2 CREVA INTERKULERA SG313
39	34312500 Заптивачи	SELNA, PROFILISANA IZD.CEVI EGR MODULA LOH01
40	34312500 Заптивачи	OBUJMICA, D1-10X20-W1-EPDM-2 CEVI GORIVA
41	34312500 Заптивачи	SELNA, 115X20-W3 USISA INTERKULERA D2066
42	34312500 Заптивачи	SELNA I GUMENI PRSTEN TURBOPUNJAČA
43	34312500 Заптивачи	SELNE PLASTIČNE
44	34312500 Заптивачи	OBUJMICA, CEVI ZA HLADJENJE φ38
45	34312500 Заптивачи	OBUJMICA ZA 4 CEVI VP MOT.D2866 LUH24
46	34312500 Заптивачи	OBUJMICA PLASTIČNA SA EKSEROM
47	34312500 Заптивачи	SELNA, φ 32-50 TRAKASTA ZA VIS.PRITIS.SVEDSKA
48	34312500 Заптивачи	OPRUGE ZA TROLEJBUSE
49	34312500 Заптивачи	SELNE ZA TRAMVAJE
50	34312500 Заптивачи	OPRUGE ZA TRAMVAJE
51	34312500 Заптивачи	OPRUGE DRŽAČA ČETKICA ZA TRAMVAJE
52	34312500 Заптивачи	OPRUGA, DRZACA KABLOVA SINSKE KOCNICE
53	34312500 Заптивачи	OPRUGA, PREKIDACA
54	34312500 Заптивачи	OPRUGA, SA ROGOM RELEJA B-3

IV ТЕХНИЧКИ ОПИС ПРЕДМЕТА ЈАВНЕ НАБАВКЕ (техничка спецификација)

р.б. партије	шифра	НАЗИВ ДЕЛА	СВИ КАТ БРОЈЕВИ И СТАНДАРДИ	јед. мере	Орјен. кол.
1.	106562901	SEMERING, 20X40X10		ком	5
2.	106565301	SEMERING, 35X52X8 ВУПИ МАСИНЕ		ком	5
3.	109607901	SEMERING, REMENICE ZATEZ.KAISA O345C,A537.2	A.021.997.68.47 или одговарајуће	ком	15
4.	112889201	SEMERING, 82X110X13 NBR ZA ZGLOB KT4	15-008-043 DIN 3760 AS или одговарајуће	ком	24
5.	113635601	SEMERING, 55X80X10.9		ком	6
6.	114582701	SEMERING, 25X40X7/5.5 HIDROPUMPE IK112/218N		ком	60
7.	116267501	SEMERING, 145X175X15.5WD-NBR-Z=100 OS.H09 SG	06.56289.0371 или одговарајуће	ком	50
8.	116268301	SEMERING, CS145X175X13 MET.POKLOP. ELAST.USNA	A.013.997.94.47 или одговарајуће	ком	60
9.	301275101	SEMERING, SKF CR 75X95X12 HMSA10V REDUKT.KT4	DIN 3760 AS 05-002-043 или одговарајуће	ком	197
10.	304457201	SEMERING, 35X15X7 NBR PUZNOG ТОСКА РЕДУК. ВРАТА	15-013-059 DIN3760AS или одговарајуће	ком	120
11.	400148601	SEMERING, 115X140X13		ком	5
12.	510047001	SEMERING, 55X80X10 MAS.ZA OBRADU RADIL.BERKO		ком	4
13.	510784901	SEMERING, 68X100X13 PROBNOG STOLA ZA MOTOR		ком	3
14.	513021201	SEMERING, 75X105X13		ком	3

ПАРТИЈА 15 - СЕМЕРИНГ СИЛИКОНСКИ МАШИНА ЗА ПРАЊЕ

р.б. ставке	шифра	НАЗИВ ДЕЛА	СВИ КАТ БРОЈЕВИ И СТАНДАРДИ	јед. мере	Орјен. кол.
1.	510036401	SEMERING, SILIKONSKI 30X47X7 MAS.ZA PRANJE D		ком	6
2.	510037201	SEMERING, SILIKONSKI 40X58X10 MAS.ZA PRANJE		ком	6
3.	510067401	SEMERING, SILIKONSKI 35X47X7 MAS.ZA PRANJE		ком	6
4.	510068201	SEMERING, SILIKONSKI 20X32X7 MAS.ZA PRANJE D		ком	10
5.	510069001	SEMERING, SILIKONSKI 20X32X10 MAS.ZA PRANJE		ком	10
6.	510070401	SEMERING, SILIKONSKI 40X52X10 LINIJE PRANJA		ком	3

ПАРТИЈА 16 - СЕМЕРИНГ СИЛИКОНСКИ БРУСИЛИЦЕ

р.б. ставке	шифра	НАЗИВ ДЕЛА	СВИ КАТ БРОЈЕВИ И СТАНДАРДИ	јед. мере	Орјен. кол.
1.	510071201	SEMERING, SILIKONSKI 43X75X10 BRUSIL.-KIKIND		ком	5
2.	510072001	SEMERING, SILIKONSKI 20X47X7 BRUSIL.-KIKINDA		ком	5
3.	510073901	SEMERING, SILIKONSKI 42X47X7 BRUSIL.-KIKINDA		ком	5

ПАРТИЈА 17 - СЕМЕРИНГ СИЛИКОНСКИ

р.б. ставке	шифра	НАЗИВ ДЕЛА	СВИ КАТ БРОЈЕВИ И СТАНДАРДИ	јед. мере	Орјен. кол.
1.	510928001	SEMERING, SILIKONSKI 30X52X10 TC	DIN 3760	ком	5
2.	510929901	SEMERING, SILIKONSKI 20X30X7 TC	DIN 3760	ком	3
3.	510930201	SEMERING, SILIKONSKI 42X52X7 TC	DIN 3760	ком	3
4.	510931001	SEMERING, SILIKONSKI 65X90X12 TC	DIN 3760	ком	2
5.	510932901	SEMERING, SILIKONSKI 22X40X10 TC	DIN 3760	ком	2
6.	510933701	SEMERING, SILIKONSKI 55X80X10 TC	DIN 3760	ком	2
7.	510934501	SEMERING, SILIKONSKI 42X62X10 TC	DIN 3760	ком	2
8.	510971001	SEMERING, SILIKONSKI 22X40X7	DIN 3760	ком	22

ЗА ПАРТИЈЕ 1-17:

- Најдужи рок испоруке који наручилац може да прихвати је 7 дана од пријема писаног позива наручиоца.
- Понуђач мора да понуди све ставке у оквиру партије
- Уз понуду доставити Важећи сертификат / уверење да произвођач понуђених добара испуњава услове према стандарду SRPS ISO 9001 или SRPS ISO/TS 16949, односно ISO 9001 или ISO/TS 16949 за случај иностраног произвођача понуђених добара (за све произвођаче чије делове понуђач нуди).

ЗА ПАРТИЈЕ 1-2, 4-6 и 10-17:

Семеринзи морају задовољавати стандард ISO 6194, односно DIN 3760 AS, како у погледу толеранција, тако и у погледу свих материјала за израду семеринга.

ЗА ПАРТИЈУ 6:

- У возила ИК-112/218N уграђени су мотори MAN 2066 LOH01 и треба доставити понуду за семеринг хидропумпе мотора MAN 2066 LOH01. Кат. број хидропумпе: 51.06650-7008.

- Уз понуду доставити **референц листу** односно потврду/доказ да је понуђене делове испоручивао (у мин. 50% количина наведених у табели) фирмама које се баве превозом путника са најмање 20 возних јединица, и да за исте није имао нерешене рекламације које се односе на квалитет или експлоатацију испоручених делова. Потврда мора да обухвати период последњих 5 година и мора бити издата и оверена од стране овлашћеног лица (име, презиме, занимање и функција коју обавља у фирми) којој су делови испоручени, потврда издата и оверена печатом на меморандуму фирме купца. Наручилац задржава право да, уколико посумња у истинитост навода из потврде, од понуђача захтева достављање копија фактура и отпремница, као доказ да су добра наведена у референц листи испоручивана.

ЗА ПАРТИЈЕ 3, 7 и 8:

Уколико понуђач не нуди делове по кат. броју из техничких услова, уз понуду доставити **референц листу** односно потврду/доказ да је понуђене делове испоручивао (у мин. количинама наведеним у табели) фирмама које се баве превозом путника са најмање 20 возних јединица, и да за исте није имао нерешене рекламације које се односе на квалитет или експлоатацију испоручених делова. Потврда мора да обухвати период последњих 5 година и мора бити издата и оверена од стране овлашћеног лица (име, презиме, занимање и функција коју обавља у фирми) којој су делови испоручени, потврда издата и оверена печатом на меморандуму фирме купца. Наручилац задржава право да, уколико посумња у истинитост навода из потврде, од понуђача захтева достављање копија фактура и отпремница, као доказ да су добра наведена у референц листи испоручивана.

ТЕХНИЧКИ ОПИС И УСЛОВИ ЗА ПАРТИЈУ 9: 301275101 (СЕМЕРИНГ, 75X 95X12 РЕДУКТОРА КТ4):

РАДНИ УСЛОВИ СЕМЕРИНГА:

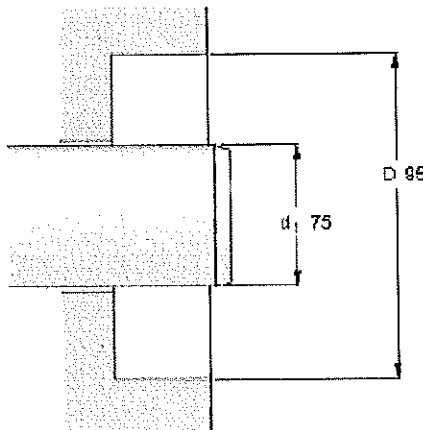
1. Место уградње..... улазно вратило редуктора
2. Врста медија који се заптива..... редукторско уље
3. Температура медија који се заптива..... 200°C до 220°C
4. Притисак медија који се заптива..... до 0.03 Мра
5. Ободна брзина вратила..... 10÷28 m/s
6. Смер окретања... .. двосмерно
7. Број обртаја 2546 min⁻¹

КАРАКТЕРИСТИКЕ СЕМЕРИНГА, СХОДНО НАВЕДЕНИМ РАДНИМ УСЛОВИМА:

1. Димензије..... 75x95x12 (сл. 1 и 2)
2. Тип..... ТС (сл. 1)
3. Стандард..... DIN 3760 AS
4. Материјал..... VITON (FKM)
5. Гарантни период: 120.000 км



сл. 1



сл. 2

УЗ ПОНУДУ ДОСТАВИТИ:

1. Копију страна из каталога (или каталог) на којима је приказан наведени део са техничким карактеристикама.
2. Уз понуду доставити узорак семеринга на увид (по окончању тендерског поступка узорак изабраног добављача биће задржан као еталон до окончања целокупне испоруке, а остали узорци ће бити враћени понуђачима).

ОПРУГЕ

р.б. партије	шифра	НАЗИВ ДЕЛА	СВИ КАТ БРОЈЕВИ И СТАНДАРДИ	јед. мере	Орјен. кол.
18.	100112401	OPRUGA, КОС.РАПУСА КРАТКА ОСОВ.831,832 i 118	108.136.193 007.10.3341.040 или одговарајуће	ком	10
19.	102619401	OPRUGA, ПОКЛОПСА РЕЗЕРВОАРА ГОРИВА IK	A-02-DS-19-013	ком	50
20.	107728701	OPRUGA, КОСНИН РАПУСА 246mm ПОВРАТНА FAP, O405	A.617.993.11.10 или одговарајуће	ком	200
21.	108359701	OPRUGA, КОС.РАПУСА КРАСА ПОГ.ОСО.BD123 IK202	619669 860.00.3341.040 или одговарајуће	ком	70
22.	108725801	OPRUGA, ЗАДНЈИН ПAKHOVA KАРOSA	A-06-DS-37-001 580 110 8012 или одговарајуће	ком	10
23.	109996501	OPRUGA, КОСНИН РАПУСА 234mm ПОВРАТНА O345C	A.945.993.00.10 или одговарајуће	ком	60

ЗА ПАРТИЈУ 22: Партију израдити према приложеном техничком цртежу, а у случају набавке оригиналног дела користити дати каталoшки број.

ЗА ПАРТИЈЕ 19: Радити према приложеном техничком цртежу. Уз сваку испоруку доставити копију цртежа по којем је израђена опруга.

ЗА ПАРТИЈЕ 18-23:

Најдужи рок испоруке који је наручилац спреман да прихвати је **15 дана** од дана добијања писаног захтева Наручиоца.

ШЕЛНЕ

р.б. ставке	шифра	НАЗИВ ДЕЛА	СВИ КАТ БРОЈЕВИ И СТАНДАРДИ	јед. мере	Орјен. кол.
ПАРТИЈА 24 - ШЕЛНА AL					
1.	101444701	SELNA, AL12-16	06.67128.0704 или одговарајуће	ком	630
2.	101418801	SELNA, AL17-21	06.67128.0706 или одговарајуће	ком	200
3.	101433101	SELNA, AL22-26	06.67128.0708 или одговарајуће	ком	200
4.	107917401	SELNA, AL8-11	06.67128.0702 или одговарајуће	ком	1100
р.б. партије	шифра	НАЗИВ ДЕЛА	СВИ КАТ БРОЈЕВИ И СТАНДАРДИ	јед. мере	Орјен. кол.
25.	101428501	SELNA, AS56-63M	06.67128.6321 или одговарајуће	ком	800
26.	101431501	SELNA, AS40-47M	06.67128.6315 или одговарајуће	ком	700
27.	101459501	SELNA, H60-74	06.67123.4420 или одговарајуће	ком	260
28.	102631301	SELNA, AS32-39M	06.67128.0313 или одговарајуће	ком	300
29.	105321301	SELNA, AS98-120M CREVA INTERKULERA	06.67128.6338 или одговарајуће	ком	100
30.	105532101	SELNA, φ 16-32mm CREVA RASHLADNE TECNOSTI		ком	50
ПАРТИЈА 31 - ШЕЛНА КВАЛИТЕТА W2B					
р.б. ставке	шифра	НАЗИВ ДЕЛА	СВИ КАТ БРОЈЕВИ И СТАНДАРДИ	јед. мере	Орјен. кол.
1.	104166501	SELNA, f 23-45mm W2B		ком	100
2.	104169001	SELNA, φ 43-64mm	5432 346.140.00.40 или одговарајуће	ком	100
3.	107920401	SELNA, φ 12-22mm W2B		ком	1000
4.	107921201	SELNA, φ 16-28mm C7W2B IK,ZIU	916026.016001 A.005.997.01.90 или одговарајуће	ком	1000
5.	107923901	SELNA, φ 20-32mm W2B		ком	1100
6.	107925501	SELNA, φ 25-40mm W2B		ком	1100
7.	107926301	SELNA, φ 30-45mm W2B		ком	1100
8.	108082201	SELNA, φ 37-83mm	916018.050000	ком	220

Конкурсна документација за јавну набавку добара: СЕМЕРИНЗИ, ОПРУГЕ И ШЕЛНЕ ЗА АУТОБУСЕ, ТРОЛЕЈБУСЕ И ТРАМВАЈЕ - по партијама, бр. ВНД-198/14

п.б. партије	шифра	НАЗИВ ДЕЛА	СВИ КАТ БРОЈЕВИ И СТАНДАРДИ	јед. мере	Орјен. кол.
9.	107927101	SELNA, ф 40-60mm W2B		ком	1200
10.	107930101	SELNA, ф110-130mm W2B		ком	300
11.	107929801	SELNA, ф 70-90 C7W2B CREVA RAS.TEC. IK,MB,FAP	N.000000.000674 или одговарајуће	ком	300
12.	112248701	SELNA, ф 32-50mm W2B		ком	100
32.	108776201	SELNA, ф114X20-W2 USIS.CEVI MOTORA D2866LUH22	51.97440.0111 или одговарајуће	ком	40
33.	108788601	SELNA, ф 76X20-W1-2 GRANE INTERKUL.D2866LUH22	51.97445.0033 или одговарајуће	ком	50
34.	110261301	SELNA, TS83-105 GRANE INTERKULERA D2886LUH22	06.67124.1134 или одговарајуће	ком	100
35.	110321001	SELNA, ф 70-90mm REBRASSTOG CREVA TURBOPU.O345	N.000000.003530 или одговарајуће	ком	50
36.	111176001	SELNA, D1-6X15-W1-EPDM-2 CEVI VISKA GORIVA	DIN 3016 06.67300.0626 или одговарајуће	ком	20
37.	114044201	SELNA, REBRASSTOG CREVA USISA VAZDUHA O345E3	A.628.520.05.41 или одговарајуће	ком	4
38.	114436701	SELNA, B2-98X20-W1-2 CREVA INTERKULERA SG313	DIN 3017 06.67211.5098 или одговарајуће	ком	30
39.	114909101	SELNA, PROFILISANA IZD.CEVI EGR MODULA LOH01	51.97445.0085 или одговарајуће	ком	3
40.	115357901	OBUMJICA, D1-10X20-W1-EPDM-2 CEVI GORIVA	DIN 3016 06.67300.1036 или одговарајуће	ком	20
41.	115265301	SELNA, 115X20-W3 USISA INTERKULERA D2066	81.97460.6050 или одговарајуће	ком	60
ПАРТИЈА 42 - ШЕЛНА И ГУМЕНИ ПРСТЕН ТУРБОПУЊАЧА					
п.б. ставке	шифра	НАЗИВ ДЕЛА	СВИ КАТ БРОЈЕВИ И СТАНДАРДИ	јед. мере	Орјен. кол.
1.	116709001	SELNA, TURBOPUNJACA MOTORA OM457HLA CONECTO	A.002.997.97.90 или одговарајуће	ком	30
2.	116710301	PRSTEN, GUMENI TURBOPUNJACA OM457HLA CONECTO	A.028.997.63.48 или одговарајуће	ком	25
ПАРТИЈА 43 - ШЕЛНЕ ПЛАСТИЧНЕ					
п.б. ставке	шифра	НАЗИВ ДЕЛА	СВИ КАТ БРОЈЕВИ И СТАНДАРДИ	јед. мере	Орјен. кол.
1.	102485001	SELNA, PLASTICNA L-370X4.8mm	FS-363.00-370 или одговарајуће	ком	500
2.	102599601	SELNA, PLASTICNA L-250X4.8mm	VTO 15250 или одговарајуће	ком	32000
3.	352258001	SELNA, PLASTICNA L-300X4.8mm		ком	16000
4.	352259801	SELNA, PLASTICNA L-350X4.8mm		ком	16000
5.	102603801	SELNA, PLASTICNA L-200X5.0mm		ком	26000
6.	102605401	SELNA, PLASTICNA L-150X3.6mm		ком	22000
7.	352284901	SELNA, PLASTICNA L-200X3.6mm		ком	5000
8.	102607001	SELNA, PLASTICNA L-365X7.0mm	A.371.997.70.90 или одговарајуће	ком	7500
9.	352257101	SELNA, PLASTICNA L- 75X2.5mm		ком	4000
п.б. партије	шифра	НАЗИВ ДЕЛА	СВИ КАТ БРОЈЕВИ И СТАНДАРДИ	јед. мере	Орјен. кол.
44.	110856501	OBUMJICA, CEVI ZA HLADJENJE ф38		ком	30
ПАРТИЈА 45 - ОБУЈМИЦА ЗА 4 ЦЕВИ VP MOT.D2866 LUH24					
п.б. ставке	шифра	НАЗИВ ДЕЛА	СВИ КАТ БРОЈЕВИ И СТАНДАРДИ	јед. мере	Орјен. кол.
1.	115241601	OBUMJICA, ZA 4 CEVI VP MOT.D2866 LUH24	51.97401.6069 или одговарајуће	ком	13
2.	115242401	OBUMJICA, ZA 4 CEVI VP MOT.D2866 LUH24	51.97401.6066 или одговарајуће	ком	13
ПАРТИЈА 46 - ОБУЈМИЦА ПЛАСТИЧНА СА ЕКСЕРОМ					
п.б. ставке	шифра	НАЗИВ ДЕЛА	СВИ КАТ БРОЈЕВИ И СТАНДАРДИ	јед. мере	Орјен. кол.
1.	352324101	OBUMJICA, PLASTICNA ф5 SA EKSEROM		ком	250
2.	352325001	OBUMJICA, PLASTICNA ф6 SA EKSEROM		ком	250
3.	352326801	OBUMJICA, PLASTICNA ф8 SA EKSEROM		ком	250

ЗА ПАРТИЈЕ 24, 31, 42, 43, 45 и 46:

Понуђач мора да понуди све ставке у оквиру партије.

ЗА ПАРТИЈЕ 24-42, 44 и 45 УЗ ПОНУДУ ДОСТАВИТИ:

- Каталог/извод из каталога понуђених добара у штампаном облику са означеним добрима који се нуде. У понуди морају бити наведене ознаке произвођача добара из приложеног каталога.
- Важећи сертификат/уверење да произвођач понуђених добара испуњава услове према стандарду SRPS ISO/TS 16949 или SRPS ISO 9001 односно ISO/TS 16949 или ISO 9001 за случај иностраног произвођача понуђених добара (за све произвођаче чије делове понуђач нуди).

ЗА ПАРТИЈЕ 32-42: Уколико понуђач у понуди, не нуди делове према каталошким бројевима (MAN/MERCEDES) из техничких услова, потребно је да уз понуду достави **референц листу** односно потврду/доказ да је понуђене делове испоручивао (у мин. количини наведеној у табели) фирмама које се баве превозом путника са најмање 20 возних јединица, и да за исте није имао нерешене рекламације које се односе на квалитет или експлоатацију испоручених делова. Потврда мора да обухвати период последњих 5 година и мора бити издата и оверена од стране овлашћеног лица (име, презиме, занимање и функција коју обавља у фирми) којој су делови испоручени, потврда издата и оверена печатом на меморандуму фирме купца. Наручилац задржава право да, уколико посумња у истинитост навода из потврде, од понуђача захтева достављање копија фактура и отпремница, као доказ да су добра наведена у референц листи испоручивана.

ЗА ПАРТИЈЕ 24-42, 44 и 45:

Најдужи рок испоруке који је наручилац спреман да прихвати је **15 дана** од дана добијања писаног захтева Наручиоца.

ЗА ПАРТИЈЕ 43 и 46:

Најдужи рок испоруке који је наручилац спреман да прихвати је **7 дана** од дана добијања писаног захтева Наручиоца.

ДЕЛОВИ ЗА ТРОЛЕЈБУСЕ И ТРАМВАЈЕ

р.б. партије	шифра	НАЗИВ ДЕЛА	ЦРТЕЖИ	КАТАЛОШКИ БРОЈ/СТАНДАРД	јед. мере	Орјен. количина
47.	221074601	SELNA, ф 32-50 TRAKASTA ZA VIS.PRITIS.SVEDSKA	УЗОРАК		ком.	200
ПАРТИЈА 48 – ОПРУГЕ ЗА ТРОЛЕЈБУСЕ						
р.б. ставке	шифра	НАЗИВ ДЕЛА	ЦРТЕЖИ	КАТАЛОШКИ БРОЈ/СТАНДАРД	јед. мере	Орјен. количина
1.	205173701	OPRUGA, NASLONA PNEUM.SEDISTA VOZACA 32100S	АТВ-02-КА-29-008	6430-6805126 или одговарајуће	ком.	50
2.	223110701	OPRUGA, LK RELEJA ZIU,TROLZA,BELKOMM.20101	УЗОРАК		ком.	50
3.	225097701	OPRUGA, KONTAKTORA GREJANJA DUZA BKM32100S	АТВ-02-VN-18-001		ком.	700
4.	225098501	OPRUGA, POKRETNA KLEME KONTAKT.GREJ.BKM32100S	АТВ-02-VN-18-002		ком.	350
ПАРТИЈА 49 – ШЕЛНЕ ЗА ТРАМВАЈЕ						
р.б. ставке	шифра	НАЗИВ ДЕЛА	ЦРТЕЖИ	КАТАЛОШКИ БРОЈ/СТАНДАРД	јед. мере	Орјен. количина
1.	300510001	SELNA, ф 80-100		100-009-002 или одговарајуће	ком.	80
2.	309285201	SELNA, ф 60-80 CREVA GREJANJA		16-017-020/1 466058 100-002-038 или одговарајуће	ком.	60
3.	309303401	SELNA, ф117 SA ZAVRTNJEM		A28431/29 100-002-056 или одговарајуће	ком.	50
4.	309304201	SELNA, ф100-120 TRAKASTA		100-002-057 B33793/6 или одговарајуће	ком.	100

ПАРТИЈА 50 – ОПРУГЕ ЗА ТРАМВАЈЕ

р.б. ставке	шифра	НАЗИВ ДЕЛА	ЦРТЕЖИ	КАТАЛОШКИ БРОЈ/СТАНДАРД	јед. мере	Орјен. количина
1	301703601	OPRUGA, PESKARE KT4		15-019-050 или одговарајуће	ком.	12
2	301908001	OPRUGA, ZASTITNOG UREDJAJA KT4	T-01-KA-18-020	01-019-043 или одговарајуће	ком.	60
3	301964001	OPRUGA, ZATEZNE MOTKE KT4	T-01-DS-38-005	15-019-033 или одговарајуће	ком.	200
4	302053301	OPRUGA, KARDANSKE KOCNICE KUPASTA KT4	T-01-DS-12-001	50-302-050 или одговарајуће	ком.	350
5	302133501	OPRUGA, JEZGRA AKTUATORA KT4	T-01-NN-38-003	50-303-050 или одговарајуће	ком.	200
6	302134301	OPRUGA, ULJUCENJA AKTUATORA KT4	T-01-NN-38-002	50-303-060 или одговарајуће	ком.	150
7	302158001	OPRUGA, KONTAKTA PREKIDACA AKTUATORA KT4	T-01-NN-38-025	50-303-170/8 или одговарајуће	ком.	50
8	307104901	OPRUGA, KONTROLERA VOZNIJE N=5 KT4	T-01-VN-22-036	50-501-040 или одговарајуће	ком.	50
9	307105701	OPRUGA, KONTROLERA VOZNIJE N=11 KT4	T-01-VN-22-033	50-501-050 или одговарајуће	ком.	180
10	307141301	OPRUGA, KONTROLERA KOCENJA KT4	T-01-NN-44-003	55-010-101 или одговарајуће	ком.	40
11	308017001	OPRUGA, ф16X30 GLAVNE SKLOPKE KT4	T-01-VN-12-074	90-372-010 или одговарајуће	ком.	50
12	308028501	OPRUGA, DRZACA KOMORE GLAVNE SKLOPKE VELIKA	T-01-VN-12-176	90-372-017/1 или одговарајуће	ком.	25
13	308032301	OPRUGA, SA ROGOM GLAVNE SKLOPKE KT4	T-01-VN-12-000/38	90-372-021/1 или одговарајуће	ком.	50
14	308158301	OPRUGA, POTISNA KONTAKTORA	T-01-VN-18-082	50-502-070 или одговарајуће	ком.	120
15	308321701	OPRUGA, POKRETNOG KONTAKTA	T-01-NN-12-002	50-506-150 или одговарајуће	ком.	60

51 – ОПРУГЕ ДРЖАЧА ЧЕТКИЦА ЗА ТРАМВАЈЕ

р.б. ставке	шифра	НАЗИВ ДЕЛА	ЦРТЕЖИ	КАТАЛОШКИ БРОЈ/СТАНДАРД	јед. мере	Орјен. количина
1.	311208001	OPRUGA, ф25X110 DRZACA CETKICA OSOVIN.UZEMLJ.		100-005-038 или одговарајуће	ком.	25
2.	311209801	OPRUGA, ф27X166 DRZACA CETKICE OSOVIN.UZEMLJ.		100-005-039 или одговарајуће	ком.	25
р.б. партије	шифра	НАЗИВ ДЕЛА	ЦРТЕЖИ	КАТАЛОШКИ БРОЈ/СТАНДАРД	јед. мере	Орјен. количина
52.	309407301	OPRUGA, DRZACA KABLOVA SINSKE KOCNICE	T-17-NN-35-015	100-005-079 или одговарајуће	ком.	30
53.	334039201	OPRUGA, PREKIDACA	T-01-NN-26-001	51-910-100/1 или одговарајуће	ком.	120
54.	334084801	OPRUGA, SA ROGOM RELEJA B-3	T-01-VN-18-000/24	90-380-011 или одговарајуће	ком.	50

ЗА ПАРТИЈЕ 47-54:

Партије израдити према приложеним техничким цртежима, а у случају набавке оригиналног дела користити дате каталожке бројеве.

Најдужи рок испоруке који је наручилац спреман да прихвати је 15 дана од дана добијања писаног захтева Наручиоца.

ЗА ПАРТИЈЕ 47 и 48 (позиција 2):

Увид у узорке је могућ у СП „Дорћол“, контакт особа је Зоран Велимировић, тел: 064/838-1614

ЗА ПАРТИЈЕ 1-8 и 10-54:

Минимални гарантни период који је Наручилац спреман да прихвати је 12 месеци рачунајући од дана испоруке предметних добара.

НАПОМЕНЕ

- Реализација набавке ће се вршити на основу поруџбеница наручиоца (тримесечне спецификације и хитне поруџбине) којима ће бити исказане стварне потребе Наручиоца.
- Трошкове амбалаже (палете, кутије, сандуци и сл.) и превоза сноси Продавац.
- Изабрани понуђач је обавезан да у било ком тренутку испоруке, на захтев Наручиоца, Наручиоцу достави доказ о пореклу испоручених добара.
- У циљу провере порекла испоручених добара увозног порекла Наручилац задржава право да од изабраног понуђача захтева да Наручиоцу достави Пакинг листу и Царинску исправу.

ТЕХНИЧКИ УСЛОВИ ЗА ИЗАБРАНОГ ПОНУЂАЧА И ДОБРА КОЈЕ ИСПОРУЧУЈЕ

- Изабрани понуђач је обавезан да испоручи нова, а не коришћена или ремонтвана добра и да за потребе Пријемне контроле у ГСП дефинише начин на који се то доказује односно проверава.
- Уколико се контролом квалитета или у току експлоатације утврди одступање од датог гарантног периода, односно декларисаног квалитета, Изабрани понуђач је обавезан да без надокнаде отклони све недостатке, као и да Купцу надокнади евентуално причињену штету.
- Изабрани понуђач је дужан да отклони све неисправности које подлежу гаранцији, о свом трошку.
- Изабрани понуђач је дужан да отклони све неисправности у разумном року, најкасније 10 дана од пријема писаног позива Наручиоца за отклањање неисправности.
- Изабрани понуђач се ослобађа обавезе отклањања неисправности ако је иста последица неправилног одржавања или последица више силе.
- Испоручена добра морају бити прописно декларисана, упакована и обележена са образложеном ознаком произвођача. Произвођачка декларација мора да садржи:
 - Назив производа,
 - Тип производа,
 - Каталожки број,
 - Назив произвођача,
 - Земља порекла,
 - Серијски број (уколико постоји),
 - Датум производње - година, месец, недеља... (уколико постоји).
- Изабрани понуђач је обавезан да се на захтев Наручиоца изјасни о томе како произвођач понуђене добара испитивањем потврђује квалитет својих производа, да ли су и ако јесу, како и када испитивани статистички репрезентативни узорци производа који су предмет уговора.
- У случају потребе Наручилац има право да спроведе контролу квалитета, односно контролу саобразности испоручених добара са декларацијом код за то компетентне организације (акредитоване лабораторије и сл.), а која је способна да то учини применом верификоване или документоване методе.

V МОДЕЛ ПОТВРДЕ КУПЦА

Назив купца: _____

Адреса: _____

Контакт тел. _____

ПОТВРДА

Изјављујемо, под пуном материјалном и кривичном одговорношћу да смо у последњих 5 година од _____ (назив понуђача) купили добра која су предмет набавке: _____ - по партијама, бр. ВНД-___/14 и то следеће делове:

Р.бр.	Назив дела	Каталожки број	Количина
1			
2			
3			
4			
5			
...			

Изјављујемо, под пуном материјалном и кривичном одговорношћу да за горе наведене испоручене делове нисмо имали нерешену рекламацију која се односи на квалитет или експлоатацију и да поседујемо најмање 20 возних јединица.

Датум:

Пуно име, презиме и функција овлашћеног лица

Печат купца

НАПОМЕНА:

Купац издаје потврду на свом меморандуму.

Наведени каталожки бројеви у потврди купца морају одговарати каталожким бројевима наведеним у понуди (каталожки бројеви понуђених делова).

Достављена потврда треба по садржини да одговара датом примеру (моделу).

Потврда мора бити потписана од стране овлашћених лица са наведеним пуним именом, презименом и функцијом.

Наручилац задржава право да, уколико посумња у истинитост навода из потврде, од понуђача захтева достављање копија фактура и отпремница, као доказ да су добра наведена у референц листи испоручивана.

VII УСЛОВИ ЗА УЧЕШЋЕ У ПОСТУПКУ ЈАВНЕ НАБАВКЕ ИЗ ЧЛАНА 75. И 76. ЗЈН И УПУТСТВО О НАЧИНУ ДОКАЗИВАЊА ТИХ УСЛОВА СХОДНО ЧЛ .77 ЗЈН

ОБАВЕЗНИ УСЛОВИ ЗА УЧЕШЋЕ У ПОСТУПКУ ЈАВНЕ НАБАВКЕ (ЧЛ. 75. ЗЈН) ШТО СЕ ДОКАЗУЈЕ ДОСТАВЉАЊЕМ ДОКАЗА ИЗ ЧЛ. 77. ЗЈН, И ТО:

ПРАВНО ЛИЦЕ ИЛИ ПРЕДУЗЕТНИК КАО ПОНУЂАЧ У ПОСТУПКУ ЈАВНЕ НАБАВКЕ МОРА ДОКАЗАТИ:

1. Да је понуђач/подизвођач/учесник заједничке понуде регистрован код надлежног органа, односно уписан у одговарајући регистар, ШТО ДОКАЗУЈУ ДОСТАВЉАЊЕМ извода из регистра Агенције за привредне регистре, односно извода из одговарајућег регистра, односно из регистра надлежног Привредног суда.

Напомена: понуђач није дужан да достави Извод Из АПР-А, који је јавно доступан на интернет страници надлежног органа – АПР-а)

2. Да понуђач/подизвођач/учесник заједничке понуде као ни његов законски заступник – ако је правно лице понуђач/подизвођач/учесник заједничке понуде, односно предузетник – ако је предузетник понуђач/подизвођач/учесник заједничке понуде, није осуђиван за неко од кривичних дела као члан организоване криминалне групе, да није осуђиван за кривична дела против привреде, кривична дела против животне средине, кривично дело примања или давања мита, кривично дело преваре, ШТО ДОКАЗУЈУ ДОСТАВЉАЊЕМ извода из казнене евиденције односно уверења надлежног суда и надлежне полицијске управе Министарства унутрашњих послова да то правно лице и његов законски заступник, односно предузетник- ако је предузетник понуђач, није осуђиван за неко од кривичних дела као члан организоване криминалне групе, да није осуђиван за кривична дела против привреде, кривична дела против животне средине, кривично дело примања или давања мита, кривично дело преваре. Ако је у АПР-у регистровано више законских заступника, потребно је ову потврду доставити за сваког заступника појединачно.

НАПОМЕНА:

За ову тачку правна лица достављају:

- Извод из казнене евиденције Основног суда на чијем је подручју седиште домаћег правног лица, односно представништва или огранка страног правног лица (потврда мора обухватати и кривична дела која су у надлежности Вишег суда)
- *Уколико потврда Основног суда не обухвата и кривична дела из надлежности Вишег суда, Понуђач је обавезан да уз потврду Основног суда, достави и потврду Вишег суда)*
- Извод из казнене евиденције Посебног одељења за организовани криминал Вишег суда у Београду (видети сајт Вишег суда у Београду за казнену евиденцију за правна лица)
- Уверење из казнене евиденције полицијске управе МУП-а за законског заступника (за све законске заступнике који су уписани у АПР-у). Захтев за издавање се подноси према месту рођења или према месту пребивалишта законског заступника.

За ову тачку предузетник доставља:

- Уверење из казнене евиденције полицијске управе МУП-а. Захтев за издавање се подноси према месту рођења или према месту пребивалишта понуђача.

3. Да понуђачу/подизвођачу/учеснику заједничке понуде није изречена мера забране обављања делатности која је на снази у време објављивања позива за подношење понуда, ШТО ДОКАЗУЈУ ДОСТАВЉАЊЕМ потврда привредног и прекршајног суда - ако је правно лице понуђач/подизвођач/учесник заједничке понуде, односно само прекршајног суда ако је предузетник понуђач/подизвођач/учесник заједничке понуде, да им није изречена мера забране обављања делатности или достављањем потврде Агенције за привредне регистре да

код овог органа није регистровано да им је као привредним субјектима изречена мера забране обављања делатности

(потврда се мора односити на све делатности а не само на делатност која је предмет набавке)

4. Да је понуђач/подизвођач/учесник заједничке понуде измирио доспеле порезе и доприносе и друге јавне даџбине у складу са прописима Републике Србије или стране државе када има седиште на њеној територији, ШТО ДОКАЗУЈУ ДОСТАВЉАЊЕМ уверења надлежне Пореске управе Министарства финансија и привреде да су измирили доспеле порезе и доприносе и уверења надлежне локалне самоуправе да су измирили обавезе по основу изворних локалних јавних прихода или потврде надлежног пореског органа да се понуђач/подизвођач/учесник заједничке понуде налази у поступку приватизације.

(ПОТВРДА НАДЛЕЖНЕ ЛОКАЛНЕ САМОУПРАВЕ СЕ МОРА ДОСТАВИТИ ЗА СВЕ ОГРАНКЕ ПРИВРЕДНОГ ДРУШТВА)

НАПОМЕНА ЗА ДОКАЗЕ ЗА ПРАВНА ЛИЦА ИЛИ ПРЕДУЗЕТНИКЕ:

- Доказ за тачке 2. и 4. не може бити старији од 2 (два) месеца пре дана отварања понуда тј. од 10.10.2014. године, у супротном ће понуда бити одбијена као неприхватљива.
- Доказ за тачку 3. мора бити издат након објављивања позива за подношење понуда на порталу јавних набавки (позив објављен дана 07.11.2014.године), у супротном ће понуда бити одбијена као неприхватљива.

У складу са чланом 78. став 5. ЗЈН (Сл.Гласник 124/12), понуђач који је уписан у регистар понуђача који води Агенција за привредне регистре, није дужан да приликом подношења понуде доказује испуњеност обавезних услова, односно у понуди не мора да доставља доказе из члана 75. став 1. тачке 1)-4) ЗЈН.

Ради евиденције пристигле документације приликом отварања понуда, понуђачи могу доставити у понуди копију Решења о упису понуђача у регистар или да у понуди наведу податак да су извршили упис у Регистар понуђача.

Наручилац ће приликом стручне оцене понуда извршити проверу Регистра понуђача на сајту Агенције за привредне регистре.

ФИЗИЧКО ЛИЦЕ КАО ПОНУЂАЧ У ПОСТУПКУ ЈАВНЕ НАБАВКЕ МОРА ДОКАЗАТИ:

1. Да понуђач/подизвођач/учесник заједничке понуде није осуђиван за неко од кривичних дела као члан организоване криминалне групе, да није осуђиван за кривична дела против привреде, кривична дела против животне средине, кривично дело примања или давања мита, кривично дело преваре, ШТО ДОКАЗУЈУ ДОСТАВЉАЊЕМ извода из казнене евиденције односно уверења надлежне полицијске управе Министарства унутрашњих послова да није осуђиван за неко од кривичних дела као члан организоване криминалне групе, да није осуђиван за кривична дела против привреде, кривична дела против животне средине, кривично дело примања или давања мита, кривично дело преваре.

НАПОМЕНА:

За ову тачку физичко лице доставља:

- Уверење из казнене евиденције полицијске управе МУП-а. Захтев за издавање се подноси према месту рођења или према месту пребивалишта понуђача.
2. Да понуђачу/подизвођачу/учеснику заједничке понуде није изречена мера забране обављања одређених послова која је на снази у време објављивања позива за подношење понуда, ШТО ДОКАЗУЈУ ДОСТАВЉАЊЕМ потврда прекршајног суда да му није изречена мера забране обављања одређених послова.
 3. Да је понуђач/подизвођач/учесник заједничке понуде измирио доспеле порезе и доприносе и друге јавне даџбине у складу са прописима Републике Србије или стране државе када има седиште на њеној територији, ШТО ДОКАЗУЈУ ДОСТАВЉАЊЕМ уверења надлежне Пореске управе Министарства финансија и привреде да су измирили доспеле порезе и доприносе и уверења надлежне локалне самоуправе да су измирили обавезе по основу изворних локалних јавних прихода.

НАПОМЕНА ЗА ДОКАЗЕ ЗА ФИЗИЧКА ЛИЦА:

- Доказ за тачке 1. и 3. не може бити старији од 2 (два) месеца пре дана отварања понуда тј. од 10.10.2014. године, у супротном ће понуда бити одбијена као неприхватљива.
- Доказ за тачку 2. мора бити издат након објављивања позива за подношење понуда на порталу јавних набавки (позив објављен дана 07.11.2014. године), у супротном ће понуда бити одбијена као неприхватљива.

ДОДАТНИ УСЛОВИ ЗА УЧЕШЋЕ У ПОСТУПКУ ЈАВНЕ НАБАВКЕ (ЧЛ. 76.ЗЈН) И УПУТСТВО КАКО СЕ ДОКАЗУЈЕ ИСПУЊЕНОСТ УСЛОВА

1. ДА ПОНУЂАЧ РАСПОЛАЖЕ НЕОПХОДНИМ ФИНАНСИЈСКИМ КАПАЦИТЕТОМ: да је у последњој години на коју се односи достављени доказ, понуђач остварио пословни приход у износу који није мањи од износа укупне вредности понуде без ПДВ-а (збир укупних вредности свих понуђених партија).

Као доказ о испуњености финансијског капацитета, понуђач доставља:

Извештај о бонитету за јавне набавке БОН-ЈН за понуђача за 2011., 2012. и 2013. годину - издат од стране Агенције за привредне регистре – Регистар финансијских извештаја и података о бонитету правних лица и предузетника или биланс стања и успеха са мишљењем овлашћеног ревизора за 2011., 2012. и 2013. годину

НАПОМЕНА:

Привредни субјект који, у складу са Законом о рачуноводству и ревизији, води пословне књиге по систему простог књиговодства, доставља:

- биланс успеха, порески биланс и пореску пријаву за утврђивање пореза на доходак грађана на приход од самосталних делатности, издат од стране надлежног пореског органа на чијој територији је регистровао обављање делатности за претходне три године, (2011., 2012. и 2013. годину),
- потврду пословне банке о оствареном укупном промету на пословном – текућем рачуну за претходне три обрачунске године.

Привредни субјект који није у обавези да утврђује финансијски резултат пословања (паушалац) доставља:

- потврду пословне банке о стварном укупном промету на пословном – текућем рачуну за претходне три обрачунске године и податке о блокади за последњих 6 месеци.

Уколико понуђач нема седиште на територији Републике Србије доставља:

- потврде надлежних органа матичне државе, уз које је у обавези да достави и преводе тих потврда на српски језик, оверене од стране овлашћеног судског тумача за предметни страни језик.

Само за директне кориснике буџетских средстава:

- Уколико се као понуђач појави директни корисник буџетских средстава, дозвољено је да за ову тачку као доказ финансијске способности достави биланс стања и успеха за последње три године.

Понуђачи који су регистровани у периоду који је краћи од три године, документацију из ОВЕ тачке достављају за период за који су регистровани.

НАПОМЕНА: Уколико понуђач не достави тражени доказ, Наручилац ће утврдити пословни приход из јавног регистра.

Уколико се, из података из Извештаја о бонитету понуђача, односно другог документа достављеног сходно тачки 1. (у зависности од врсте привредног субјекта које подноси понуду), или податка утврђеног од стране Наручиоца, утврди да је у последњој години на коју се односи достављени доказ, понуђач остварио Пословни приход у износу мањем од износа укупне вредности понуде без ПДВ-а (збир укупних вредности свих понуђених партија), понуда ће бити одбијена као НЕПРИХВАТЉИВА.

ПРИМЕР: Уколико збир укупних вредности свих понуђених партија без ПДВ-а износи 1.000.000,00 динара, остварени пословни приход у последњој години мора износити минимум 1.000.000,00 динара, у супротном понуда ће бити одбијена као неприхватљива.

2. СРЕДСТВА ФИНАНСИЈСКОГ ОБЕЗБЕЂЕЊА ЗА ОЗБИЉНОСТ ПОНУДЕ

Понуђач доставља бланко сопствену меницу са меничним овлашћењем (образац 6) да Наручилац може меницу попунити на износ од 5% од укупне вредности понуде без ПДВ-а (од укупне вредности свих понуђених партија). Уз меницу и менично овлашћење, понуђач је дужан да достави уз понуду и картон депонованих потписа овлашћених лица и копију потврде Народне Банке Србије о извршеној регистрацији менице.

Уколико понуђач не достави копију потврде Народне Банке Србије о извршеној регистрацији менице, Наручилац ће извршити проверу код Народне Банке Србије да ли је меница наведеног серијског броја регистрована.

Меница и менично писмо-овлашћење морају бити потписани од стране лица које је наведено у картону депонованих потписа и морају бити оверени печатом понуђача.

У конкурсној документацији је дат образац меничног овлашћење.

Уколико понуђач не достави меницу, картон депонованих потписа, менично овлашћење или не достави копију потврде Народне Банке Србије о извршеној регистрацији, а провером на сајту НБС-а Наручилац утврди да меница достављеног серијског броја није регистрована, понуда ће бити одбијена као неприхватљива.

Наручилац може да реализује достављену меницу за озбиљност понуде уколико понуђач:

- повуче своју понуду после отварања понуде, или
- одбије да закључи уговор након што понуда понуђача буде изабрана или
- не достави потписан уговор у року не дужем од пет дана рачунајући од дана када му је достављен уговор на потписивање, осим у случају околности из тач. 18.2. из Упутства понуђачима како да сачине понуду, или
- не достави средство обезбеђења за добро извршење посла на начин како је предвиђено моделом уговора.

Меница за озбиљност понуде ће бити враћена понуђачу, након закључења уговора, даном достављања банкарске гаранције или менице за добро извршење посла.

Понуђач може уместо менице доставити банкарску гаранцију као средство за добро извршење посла, која мора бити наплатива у свим ситуацијама када понуђач не поштује све уговорне обавезе на начин и у року који је уговорен, као што је: неиспуњавање добара, делимична испорука добара, кашњење у испоруци, не решавање рекламација у уговореном року, ангажовање као подизвођача лице које није навео у понуди, као и неотклањање неисправности у гарантном року.

Уколико понуђач не достави тражено средство обезбеђења, понуда ће бити одбијена као неприхватљива.

ДОКАЗ ЗА ПАРТИЈЕ 1-17, 24-42, 44 и 45

- Уз понуду доставити Важећи сертификат / уверење да произвођач понуђених добара испуњава услове према стандарду SRPS ISO 9001 или SRPS ISO/TS 16949, односно ISO 9001 или ISO/TS 16949 за случај иностраног произвођача понуђених добара (за све произвођаче чије делове понуђач нуди).

ЗА ПАРТИЈУ 6

Уз понуду доставити **референц листу** односно потврду/доказ да је понуђене делове испоручивао (у мин. 50% количина наведених у табели) фирмама које се баве превозом путника са најмање 20 возних јединица, и да за исте није имао нерешене рекламације које се односе на квалитет или експлоатацију испоручених делова. Потврда мора да обухвати период последњих 5 година и мора бити издата и оверена од стране овлашћеног лица (име, презиме, занимање и функција коју обавља у фирми) којој су делови испоручени, потврда издата и оверена печатом на меморандуму фирме купца. Наручилац задржава право да, уколико посумња у истинитост навода из потврде, од понуђача захтева достављање копија фактура и отпремница, као доказ да су добра наведена у референц листи испоручивана.

У прилогу Конкурсне документације налази се модел потврде купца (пример).

Уколико понуђач уз понуду не достави тражени доказ како је наведено у претходном ставу, понуда ће бити одбијена као неприхватљива, за партије за које понуђач конкурише а није доставио тражени доказ.

ЗА ПАРТИЈЕ 3, 7 и 8

Уколико понуђач не нуди делове по кат. броју из техничких услова, уз понуду доставити **референц листу** односно потврду/доказ да је понуђене делове испоручивао (у мин. количинама наведеним у табели) фирмама које се баве превозом путника са најмање 20 возних јединица, и да за исте није имао нерешене рекламације које се односе на квалитет или експлоатацију испоручених делова. Потврда мора да обухвати период последњих 5 година и мора бити издата и оверена од стране овлашћеног лица (име, презиме, занимање и функција коју обавља у фирми) којој су делови испоручени, потврда издата и оверена печатом на меморандуму фирме купца. Наручилац задржава право да, уколико посумња у истинитост навода из потврде, од понуђача захтева достављање копија фактура и отпремница, као доказ да су добра наведена у референц листи испоручивана.

У прилогу Конкурсне документације налази се модел потврде купца (пример).

Уколико понуђач уз понуду не достави тражени доказ како је наведено у претходном ставу, понуда ће бити одбијена као неприхватљива, за партије за које понуђач конкурише а није доставио тражени доказ.

ЗА ПАРТИЈЕ 32-42: Уколико понуђач у понуди, не нуди делове према каталошким бројевима (MAN/MERCEDES) из техничких услова, потребно је да уз понуду достави **референц листу** односно потврду/доказ да је понуђене делове испоручивао (у мин. количини наведеној у табели) фирмама које се баве превозом путника са најмање 20 возних јединица, и да за исте није имао нерешене рекламације које се односе на квалитет или експлоатацију испоручених делова. Потврда мора да обухвати период последњих 5 година и мора бити издата и оверена од стране овлашћеног лица (име, презиме, занимање и функција коју обавља у фирми) којој су делови испоручени, потврда издата и оверена печатом на меморандуму фирме купца. Наручилац задржава право да, уколико посумња у истинитост навода из потврде, од понуђача захтева достављање копија фактура и отпремница, као доказ да су добра наведена у референц листи испоручивана.

У прилогу Конкурсне документације налази се модел потврде купца (пример).

Уколико понуђач уз понуду не достави тражени доказ како је наведено у претходном ставу, понуда ће бити одбијена као неприхватљива, за партије за које понуђач конкурише а није доставио тражени доказ.

ЗА ПАРТИЈЕ 9, 24-42, 44 и 45 УЗ ПОНУДУ ДОСТАВИТИ:

- Каталог/извод из каталога понуђених добара у штампаном облику са означеним добрима који се нуде. У понуди морају бити наведене ознаке произвођача добара из приложеног каталога.

НАПОМЕНА У ВЕЗИ СА УСЛОВИМА ЗА УЧЕШЋЕ У ПОСТУПКУ ЈАВНЕ НАБАВКЕ (обавезним и додатним):

Докази о испуњености обавезних и додатних услова морају бити достављени уз понуду. Уколико понуђач не достави доказе о испуњености обавезних и додатних услова приликом подношења понуде на начин предвиђен тачком VII. Конкурсне документације, понуда ће бити одбијена као неприхватљива, осим у случајевима када је понуђач регистрован у регистру понуђача или када исти уместо доказа наведе интернет страницу на којој су наведени подаци јавно доступни.

У складу са чланом 78. став 5. ЗЈН (Сл.Гласник 124/12), понуђач који је уписан у регистар понуђача који води Агенција за привредне регистре, није дужан да приликом подношења понуде доказује испуњеност обавезних услова, односно у понуди не мора да доставља доказе из члана 77. став 1. тачке 1)-4) ЗЈН којим доказује испуњеност услова из члана 75. став 1. тачке 1)-4) ЗЈН.

Ради евиденције пристигле документације приликом отварања понуда, понуђачи могу доставити у понуди копију Решења о упису понуђача у регистар или да у понуди наведу податак да су извршили упис у Регистар понуђача.

Наручилац ће приликом стручне оцене понуда извршити проверу Регистра понуђача на сајту Агенције за привредне регистре.

Наручилац неће одбити понуду која не садржи доказ одређен конкурсном документацијом ако понуђач наведе интернет страницу на којој су тражени подаци јавно доступни.

Ако понуђач није могао да прибави тражена документа у року за подношење понуда, због тога што она у тренутку подношења понуда нису могла бити издата по прописима државе у којој понуђач

има седиште и уколико уз понуду приложи одговарајући доказ за то, наручилац ће дозволити понуђачу да накнадно достави тражена документа у примереном року.

Ако понуђач има седиште у другој држави, наручилац задржава право да провери да ли су документи којима се доказује испуњеност тражених услова издати од стране надлежних органа те државе.

Ако се у држави у којој понуђач има седиште не издају горе наведени докази (докази из чл. 77 ЗЈН), понуђач може, уместо доказа, приложити своју писану изјаву дату под кривичном и материјалном одговорношћу оверену пред судским или управним органом, јавним бележником или другим надлежним органом те државе.

Докази о испуњености обавезних и додатних услова могу се достављати у неовереним копијама, а Наручилац може пре доношења одлуке о додели уговора, захтевати од понуђача, чија је понуда на основу извештаја комисије за јавну набавку оцењена као најповољнија, да достави на увид оригинале или оверену копију свих или појединих доказа, у року који не може бити дужи од 5 дана од дана пријема писаног позива Наручиоца да достави на увид оригинал или оверене фотокопије доказа о испуњености услова из члана 75. и 76. ЗЈН.

Уколико Понуђач чија је понуда оцењена као најповољнија у остављеном року не достави на увид оригинал или оверене фотокопије доказа, Наручилац ће Одлуком, а сходно члану 79. став 3. ЗЈН, такву понуду одбити као неприхватљиву.

VIII УПУТСТВО ПОНУЂАЧИМА КАКО ДА САЧИНЕ ПОНУДУ

1. Право учешћа у поступку јавне набавке и начин достављања доказа

- 1.1. Право учешћа имају сва заинтересована правна и физичка лица која испуњавају услове за учешће у поступку предвиђене ЗЈН (чл. 75. и 76.), а испуњеност услова се доказује достављањем доказа из члана 77. ЗЈН, у складу са Конкурсном документацијом.
- 1.2. Докази о испуњености услова из чл. 77. ЗЈН могу се достављати у неовереним копијама, а наручилац може пре доношења одлуке о додели уговора захтевати од понуђача чија је понуда на основу извештаја комисије за јавну набавку оцењена као најповољнија, да достави на увид или оверену копију свих или појединих доказа, у року који не може бити дужи од пет дана од дана пријема писаног позива наручиоца да достави на увид оригинал или оверене фотокопије доказа о испуњености услова из чл. 75. и 76. ЗЈН.
- 1.3. Уколико понуђач чија је понуда оцењена као најповољнија не достави на увид оригинал или оверене фотокопије доказа, Наручилац ће одбити понуду као неприхватљиву, сходно чл. 79. ст. 3. ЗЈН.
- 1.4. Наручилац неће одбити понуду као неприхватљиву зато што не садржи доказ одређен ЗЈН или конкурсном документацијом, уколико понуђач наведе у својој понуди интернет страницу на којој су тражени подаци јавно доступни.
- 1.5. У складу са чланом 78. став 5. Закона о јавним набавкама (Сл.Гласник 124/12), понуђач који је уписан у регистар понуђача који води Агенција за привредне регистре, није дужан да приликом подношења понуде доказује испуњеност обавезних услова, односно у понуди не мора да доставља доказе из члана 75. став 1. тачке 1)-4) Закона о јавним набавкама. Ради евиденције пристигле документације приликом отварања понуда, понуђачи могу доставити у понуди копију Решења о упису понуђача у регистар или да у понуди наведу податак да су извршили упис у Регистар понуђача. Наручилац ће приликом стручне оцене понуда извршити проверу Регистра понуђача на сајту Агенције за привредне регистре.
- 1.6. Ако понуђач има седиште у страниој држави, наручилац може да провери да ли су документи којима понуђач доказује испуњеност тражених услова издати од стране надлежних органа те државе.

- 1.7. Ако понуђач није могао да прибави тражена документа у року за подношење понуда, због тога што она до тренутка подношења понуда нису могла бити издата по прописима државе у којој понуђач има седиште и уколико уз понуду приложи одговарјући доказ за то, наручилац ће дозволити понуђачу да накнадно достави тражена документа у примереном року
- 1.8. Ако се у држави у којој понуђач има седиште не издају докази из чл. 77. ЗЈН понуђач може, уместо доказа, приложити своју писану изјаву, дату под кривичном и материјалном одговорношћу оверену пред судским или управним органом, јавним бележником или другим надлежним органом те државе.
- 1.9. Уколико понуђач намерава да извршење набавке делимично повери подизвођачу (у обрасцу 1. Образаца понуде - понуђач мора навести проценат укупне вредности набавке који ће поверити подизвођачу који не може бити већи од 50%, као и део предмета набавке који ће се извршити преко подизвођача .
- 1.10. Понуђач у потпуности одговара Наручиоцу извршење обавеза из поступка јавне набавке, без обзира на број подизвођача и исти је дужан да наручиоцу, на његов захтев, омогући присуп код подизвођача ради утврђивања испуњености услова
- 1.11. Подизвођач мора испуњавати услове из члана 75. ЗЈН (тачке 1 до 4).
- 1.12. Понуђач у понуди, за Подизвођача доставља доказе из члана 77. став 1. ЗЈН (тачке 1 до 4) као и из тачке 5. истог, за део набавке који ће извршити преко подизвођача.
- 1.13. Уколико је за извршење дела јавне набавке чија вредност не прелази 10 % укупне вредности јавне набавке потребно испунити обавезан услов из члана 75. став 1. тачка 5. ЗЈН, понуђач може доказати испуњеност тог услова преко подизвођача којем је поверио извршење тог дела набавке.
- 1.14. Наручилац може, на захтев подизвођача и где природа предмета набавке то дозвољава пренети доспела потраживања директно подизвођачу, за део набавке који се извршава преко тог подизвођача. У овом случају, Наручилац је дужан да омогући добављачу да приговори ако потраживање није доспело. Оваква правила поступања, не утичу на одговорност понуђача.
- 1.15. Добављач не може ангажовати као подизвођача лице које није навео у понуди, у суротном ће Наручилац реализовати средство обезбеђења и раскунути уговор осим ако би раскидом уговора претрпео знатну штету. У овом случају наручилац је дужан обавестити организацију надлежну за конкуренцију. Изузетак од овог правила постоји у случају кад, уколико је на страни подизвођача након подношења понуде настала трајнија неспособност плаћања, ако то лице испуњава све услове одређене за подизвођача, и уколико се добије претходна сагласност Наручиоца.
- 1.16. Уколико понуду поднесе Група понуђача (заједничка понуда) потребно је то навести у понуди (у обрасцу 1 Садржаја понуде). Сваки понуђач из Групе понуђача мора да испуни услове из члана 75. став 1. од тачке 1. до тачке 4. ЗЈН, што доказује достављањем доказа из члана 77 ЗЈН, а остале услове из члана 76. ЗЈН испуњавају заједно, осим ако Наручилац из оправданих разлога не одреди другачије. Услов из члана 75. став 1. Тачка 5. ЗЈН дужан је да испуни понуђач из групе понуђача којем је поверено извршење дела набавке, за који је неопходна испуњеност тог услова.
- 1.17. **Саставни део заједничке понуде је споразум** којим се понуђачи из групе међусобно и према Наручиоцу обавезују на извршење јавне набавке, а који обавезно садржи податке о:
 - члану групе који ће бити носилац посла, односно који ће поднети понуду и који ће заступати групу понуђача пред наручиоцем,
 - понуђачу који ће у име групе понуђача потписати уговор,
 - понуђачу који ће у име групе понуђача дати средство обезбеђења,
 - понуђачу који ће издати рачун,
 - рачуну на који ће бити извршено плаћање,
 - обавезама сваког од понуђача из групе понуђача за извршење уговора.

- 1.18. Понуђачи који поднесу заједничку понуду одговарају неограничено солидарно према Наручиоцу.
- 1.19. Наручилац може да тражи од чланова групе понуђача да у понудама наведу имена и одговарајуће професионалне квалификације лица која ће бити одговорна за извршење уговора.
- 1.20. Задруга понуду може поднети самостално у своје име, а за рачун задругара или заједничку понуду у име задругара. Ако задруга подноси понуду у своје име, за обавезе из поступка јавне набавке и уговора о јавној набавци одговара задруга и задругари у складу са законом. Ако задруга подноси понуду у име задругара, за обавезе из поступка јавне набавке и уговора о јавној набавци неограничено солидарно одговарају задругари.
- 1.21. Уколико понуђач не докаже да испуњава обавезне и додатне услове за учешће у овом поступку јавне набавке, понуда ће бити одбијена као неприхватљива.

2. Конкурсна документација – измене, допуне и појашњења конкурсне документације

- 2.1. Уколико наручилац у року предвиђеном за подношење понуда измени или допуни конкурсну документацију, Наручилац ће без одлагања измене или допуне објавити на Порталу јавних набавки и на својој интернет страници.
- 2.2. Ако наручилац измени или допуни конкурсну документацију осам или мање дана пре истека рока за подношење понуда, дужан је да продужи рок за подношење понуда.
- 2.3. У складу са чланом 63. став 2. ЗЈН заинтересовано лице може у писаном облику тражити од наручиоца додатне информације или појашњења у вези са припремањем понуде са обавезном навођењем адресе, тачног назива, контакт телефона и email адресе потенцијалног понуђача и то најкасније 5 (пет) дана пре истека рока за подношење понуда, на адресу Кнегиње Љубице 29, 11000 Београд или путем факса број +381 11 366 4087 са назнаком «За набавку број ВНД-198/14», као и електронским путем на e-mail danijela.stepanovic@gsp.co.rs са истомознаком. Наручилац ће заинтересованом лицу послати одговор у року од три дана од пријема захтева и исту информацију објавити на Порталу јавних набавки и интернет страници наручиоца.
- 2.4. Тражење појашњења или додатних информација у вези са припремањем понуда, није дозвољено телефонским путем.
- 2.5. Ако је документ из поступка јавне набавке достављен од стране Наручиоца или понуђача путем факса или електронске поште, страна која је извршила достављање дужна је од друге стране да захтева да на исти начин потврди пријем тог документа, што је друга страна дужна и да учини када је то неопходно као доказ да је достављање извршено.
- 2.6. По истеку рока за подношење понуда, Наручилац не може да мења, нити да допуњује конкурсну документацију.

3. Језик понуде

- 3.1. Понуђачи су дужни да понуду сачине на српском језику према захтевима из конкурсне документације.
- 3.2. За делове понуде који су на страном језику (за доказе тражене Конкурсном документацијом и остала пратећа документа, осим за сертификате) а уколико би Наручилац у поступку прегледа и оцене понуде утврдио да би део понуде требало да буде преведен на српски језик, одредиће понуђачу примерен рок у коме је дужан да изврши превод тог дела понуде.
- 3.3. У случају спора, релевантна је верзија понуде дата на српском језику.

4. Подношење понуда, измене понуде и опозив понуде

- 4.1. Понуда мора бити припремљена и поднета у складу са позивом за подношење понуда и Конкурсном документацијом.

- 4.2. Понуђач понуду подноси непосредно или путем поште. Понуда се подноси у затвореној коверти или кутији, затвореној на начин да се приликом отварања са сигурношћу може утврдити да се први пут отвара.
- 4.3. Понуђач може да поднесе само једну понуду за једну или више партија.
- 4.4. Понуђач који је самостално поднео понуду, не може истовремено да учествује у заједничкој понуди или као подизвођач, нити да учествује у више заједничких понуда.
- 4.5. Наручилац је дужан да одбије све понуде које су поднете супротно забрани из претходног става (тач.4.4), сходно члану 87.став 5. ЗЈН.
- 4.6. У року за подношење понуда, понуђач може да измени, допуни или опозове своју понуду, на начин одређен за подношење понуда, односно тако што ће у затвореној коверти доставити допуну понуде са назнаком "**ДОПУНА/ИЗМЕНА ПОНУДЕ ЗА ЈАВНУ НАБАВКУ БР. ВНД-198/14**". Допуна понуде мора бити достављена наручиоцу пре истека рока за подношење понуда на начин одређен за подношење понуда. У случају да понуђач жели да опозове достављену понуду, потребно је да опозив понуде достави наручиоцу пре истека рока за подношење понуда у затвореној коверти са назнаком "**ОПОЗИВ ПОНУДЕ ЗА ЈАВНУ НАБАВКУ БР. ВНД-198/14**". Понуђач не може да опозове понуду након истека рока за подношење понуда.
- 4.7. Документација дата у понуди, по окончаном поступку, не враћа се понуђачу (изузев достављеног средства обезбеђења).

5. Трошкови припремања понуде

- 5.1. Трошкове припреме и подношења понуде сноси искључиво понуђач и не може тражити од наручиоца накнаду трошкова.
- 5.2. Ако поступак јавне набавке буде обустављен, из разлога који су на страни наручиоца, Наручилац је дужан да понуђачу надокнади трошкове израде узорка или модела, ако су израђени у складу са техничким спецификацијама Наручиоца и трошкове прибављања средства обезбеђења, под условом да је понуђач доставио образац 5 у својој понуди.

6. Понуда са варијантама

- 6.1. Понуде са варијантама у било ком смислу нису дозвољене (варијанте цена, произвођача, начина плаћања или рокова испоруке, начина тј. поступка израде или обраде, гарантних рокова и др.)

7. Поверљивост процеса

- 7.1. Процес оцењивања понуда до момента доношења одлуке сматра се поверљивим.
- 7.2. Информације које се односе на преглед, појашњење, оцењивање и поређење понуда, као и препорука за доделу уговора неће бити откривени понуђачима, нити било којој другој особи која није службено укључена у овај процес док се не донесе одлука о исходу тендера.
- 7.3. Свако настојање понуђача или његових агената да утичу на Наручиочево оцењивање понуда или одлуку о избору резултираће ОДБИЈАЊЕМ његове понуде.

8. Додатна објашњења, контрола и допуштене исправке

- 8.1. Ради помоћи у прегледу, вредновању и упоређивању понуда, Наручилац може, у складу са одредбама чл. 93. став 1. ЗЈН, тражити од сваког понуђача додатна објашњења његове понуде, а може да врши контролу и (увид) код понуђача односно његовог подизвођача.
- 8.2. Наручилац не може да захтева, дозволи или понуди промену елемената понуде који су од значаја за примену критеријума за доделу уговора, односно промену којом би се понуда која је неодговарајућа или неприхватљива, учинила одговарајућом, односно прихватљивом, осим ако другачије не пролази из природе поступка јавне набавке.

- 8.3. Наручилац може уз сагласност понуђача да изврши исправке рачунских грешака уочених приликом разматрања понуде по окончаном поступку отварања понуда.
- 8.4. У случају разлике између јединичне и укупне цене, меродавна је јединична цена.
- 8.5. Уколико се понуђач не сагласи са исправком рачунских грешака, таква понуда биће оцењена као неприхватљива.

9. Неуобичајено ниска цена

- 9.1. Наручилац може да одбије понуду због неуобичајено ниске цене, сходно члану 92. став 1. ЗЈН.
- 9.2. Уколико Наручилац оцени да понуда садржи неуобичајено ниску цену, дужан је да од Понуђача захтева детаљно образложење свих њених саставних делова које сматра меродавним сходно члану 92. став 3. ЗЈН.
- 9.3. За одговор из тачке 9.2 Наручилац ће понуђачу оставити рок од 5 дана од дана пријема захтева, за достављање разјашњења.
- 9.4. Наручилац је дужан да по добијању образложења из претходне тачке, провери меродавне саставне елементе понуде.

10. Критеријуми за доделу уговора

- 10.1. Критеријум за доделу уговора је најнижа понуђена цена – по партијама предмета набавке. Резервни критеријум (уколико 2 или више понуђача доставе понуду са идентичном понуђеном ценом - по партијама предмета набавке):
- I. Уколико 2 или више понуђача доставе понуду са идентичном понуђеном ценом (по партијама предмета набавке), предност при додели уговора ће имати понуда са краћим роком испоруке.
- II. Уколико све понуде са идентичном понуђеном ценом (по партијама предмета набавке) имају и идентичан рок испоруке, предност при додели уговора ће имати понуда са дужим роком гарантног периода.
- III. Уколико све понуде са идентичном понуђеном ценом (по партијама предмета набавке) имају идентичан рок испоруке и идентичан гарантни период, предност при додели уговора ће имати понуда са дужим роком важења понуде (опција понуде).

11. Разлози за одбијање понуде

- 11.1. Понуда ће бити одбијена:
- (1) уколико поседује битне недостатке
 - (2) уколико није одговарајућа
 - (3) уколико ограничава права Наручиоца
 - (4) уколико условљава права Наручиоца
 - (5) уколико ограничава обавезе понуђача
- 11.2. Наручилац може донети Одлуку о додели уговора понуђачу чија понуда садржи понуђену цену већу од процењене вредности јавне набавке ако није већа од упоредиве тржишне цене и ако су понуђене цене у свим одговарајућим понудама веће од процењене вредности јавне набавке.
- 11.3. Битни недостаци понуде су:
- (6) уколико понуђач не докаже да испуњава обавезне услове за учешће
 - (7) уколико понуђач не докаже да испуњава додатне услове (у случају када су додатни услови прописани Конкурсном документацијом)
 - (8) уколико понуђач није доставио тражено средство обезбеђења
 - (9) уколико је понуђени рок важења понуде краћи од прописаног
 - (10) уколико понуда садржи друге недостатке због којих није могуће утврдити стварну садржину понуде или није могуће упоредити је са другим понудама
- 11.4. Благовремена понуда је понуда која је примљена од стране наручиоца у року одређеном у позиву за подношење понуда.

- 11.5. Одговарајућа понуда је понуда која је благовремена и за коју је утврђено да потпуно испуњава све техничке спецификације.
- 11.6. Прихватљива понуда је понуда која је благовремена, коју наручилац није одбио због битних недостатака, која је одговарајућа, која не ограничава, нити условљава права наручиоца или обавезе понуђача и која не прелази износ процењене вредности јавне набавке.

12. Увид у документацију

- 12.1. Понуђач има право да изврши увид у документацију о спроведеном поступку јавне набавке после доношења одлуке о додели уговора, односно одлуке о обустави поступка о чему може поднети писмени захтев наручиоцу.
- 12.2. Наручилац је дужан да лицу из претходног става, омогући увид у документацију и копирање документације из поступка о трошку подносиоца захтева, у року од два дана од дана пријема писаног захтева, уз обавезу да заштити податке у складу са чланом 14. ЗЈН.

13. Захтев за заштиту права

- 13.1. Захтев за заштиту права подноси се Републичкој комисији за заштиту права у поступцима јавних набавки (у даљем тексту: Републичка комисија), а предаје се наручиоцу.
- 13.2. Захтев за заштиту права може се поднети у току целог поступка јавне набавке, против сваке радње наручиоца, осим ако ЗЈН није другачије одређено.
- 13.3. Захтев за заштиту права којим се оспорава врста поступка, садржина позива за подношење понуда или конкурсна документација сматраће се благовременим ако је примљен од стране наручиоца најкасније 7 (седам) дана пре истека рока за подношење понуда, без обзира на начин достављања. У наведеном случају подношења захтева за заштиту права, долази до застоја рока за подношење понуда.
- 13.4. После доношења одлуке о додели уговора и одлуке о обустави поступка, рок за подношење захтева за заштиту права је 10 (десет) дана од дана пријема одлуке.
- 13.5. Примерак захтева за заштиту права подносилац истовремено доставља Републичкој комисији.
- 13.6. Захтевом за заштиту права не могу се оспоравати радње наручиоца предузете у поступку јавне набавке ако су подносиоцу захтева били или могли бити познати разлози за његово подношење пре истека рока за подношење захтева из члана 149. став 3. ЗЈН, а подносилац захтева га није поднео пре истека тог рока.
- 13.7. Ако је у истом поступку јавне набавке поново поднет захтев за заштиту права од стране истог подносиоца захтева, у том захтеву се не могу оспоравати радње наручиоца за које је подносилац захтева знао или могао знати приликом подношења претходног захтева.
- 13.8. О поднетом захтеву за заштиту права наручилац обавештава све учеснике у поступку јавне набавке, односно објављује обавештење о поднетом захтеву на Порталу јавних набавки, најкасније у року од два дана од дана пријема захтева за заштиту права.
- 13.9. Захтев за заштиту права задржава даље активности наручиоца у поступку јавне набавке, до доношења одлуке о поднетом захтеву за заштиту права, осим ако Републичка комисија на предлог наручиоца не одлучи другачије.
- 13.10. Ако је захтев за заштиту права поднет након закључења уговора у складу са чланом 112. став 2. ЗЈН наручилац не може извршити уговор о јавној набавци до доношења одлуке о поднетом захтеву за заштиту права, осим ако Републичка комисија на предлог наручиоца не одлучи другачије.
- 13.11. Одредбама члана 151. ЗЈН одређено је шта захтев за заштиту права садржи.

- 13.12. Ако поднети захтев за заштиту права не садржи све податке из члана 151. став 1. ЗЈН, наручилац ће без одлагања, позвати подносиоца захтева да у року од два дана допуни захтев.
- 13.13. Ако подносилац захтева не поступи у року из члана 151. став 2. ЗЈН, односно ако не допуни захтев у складу са позивом за допуну, наручилац ће такав захтев одбацити закључком.
- 13.14. Против закључка наручиоца из члана 151. став 3. ЗЈН подносилац захтева може у року од три дана од дана пријема закључка поднети жалбу Републичкој комисији, док копију жалбе истовремено доставља наручиоцу.
- 13.15. Сходно одредбама члана 156. ЗЈН, подносилац захтева за заштиту права је дужан да на Рачун буџета Републике Србије број: 840-742221843-57 уплати таксу у износу од:
- 80.000 динара ако се захтев за заштиту права подноси пре отварања понуда или ако процењена вредност јавне набавке, односно понуђена цена понуђача којем је додељен уговор није већа од 80.000.000 динара;
 - 0,1 % процењене вредности јавне набавке, односно понуђене цене понуђача којем је додељен уговор, ако је та вредност већа од 80.000.000 динара.
- Шифра плаћања: 253; модул: 97; позив на број: 97 50-016; сврха: Републичка административна такса са назнаком набавке бр. ВНД-198/14; Корисник: Буџет Републике Србије.
- 13.16. Увид у ближе информације о подношењу захтева за заштиту права понуђачи могу извршити на сајту Републичке Комисије за заштиту права у поступцима јавних набавки - www.kjn.gov.rs.

14. Предност за добро домаћег порекла

- 14.1. У случају примене критеријума најниже понуђене цене, а у ситуацији када постоје понуде понуђача који нуде добра домаћег порекла и понуде понуђача који нуде добра страног порекла, наручилац ће изабрати понуду понуђача који нуди добро домаћег порекла под условом да његова понуђена није преко 20% већа у односу на најнижу понуђену цену понуђача који нуди добра страног порекла, сходно чл. 86. став 4. ЗЈН. Уверење се мора односити на Наручиоца, број јавне набавке, назив предмета јавне набавке и мора бити издато на основу спецификације Наручиоца из техничких услова.
- 14.2. У понуђену цену страног понуђача урачунавају се и царинске дацбине.
- 14.3. Када понуђач достави доказ да нуди добра домаћег порекла, наручилац ће пре рангирања понуда, позвати све остале понуђаче чије су понуде оцењене као прихватљиве да се изјасне да ли нуде добра домаћег порекла и да доставе доказ.
- 14.4. Доказ о домаћем пореклу добара која се нуде у поступку јавне набавке, доставља се уз понуду. Доказ о домаћем пореклу добара издаје Привредна комора Србије на писани захтев подносиоца захтева, у складу са прописима којима се уређује царински систем, сходно Правилнику о начину доказивања испуњености услова да су понуђена добра домаћег порекла (Сл. гл. РС 33/2013).

15. Поверљивост понуде

- 15.1. Понуђач не може да означи поверљивим следеће податке:
- Цене из понуде, опцију понуде, рок испоруке, услове и начин плаћања и гарантни период
 - Произвођача понуђених добара, каталожке бројеве произвођача и земљу порекла
 - Доказе о испуњености услова из члана 75. и 76. ЗЈН.
- 15.2. Податке које сматра поверљивим треба осенчити и написати «поверљиво». Уколико је цео документ (цео лист) поверљив у заглављу документа написати поверљиво и оверити печатом.
- 15.3. Податке које понуђач означи поверљивим, означава само поверљивост податка у односу на остале учеснике на тендеру, а не може да значи поверљивост у односу на Наручиоца.
- 15.4. Наручилац је дужан да чува све податке о понуђачима садржане у понуди које је као такве, у складу са законом, понуђач означио као поверљиве.

- 15.5. Наручилац је дужан да одбије давање информације која би значила повреду поверљивости података добијених у понуди.
- 15.6. Наручилац је дужан да чува као пословну тајну имена, заинтересованих лица, понуђача и подносилаца пријава, као и податке о поднетим понудама, односно пријавама, до отварања понуда, односно пријава.
- 15.7. Неће се сматрати поверљивим докази о испуњености обавезних услова, цена и други подаци из понуде који су од значаја за примену елемената критеријума и рангирање понуде.
- 15.8. Наручилац у конкурсној документацији може захтевати заштиту поверљивости података које понуђачима ставља на располагање, укључујући и њихове подизвођаче.
- 15.9. Наручилац може условити преузимање конкурсне документације потписивањем изјаве или споразума о чувању поверљивих података уколико ти подаци представљају пословну тајну у смислу закона којим се уређује заштита пословне тајне или представљају тајне податке у смислу закона којим се уређује тајност података.
- 15.10. Лице које је примило податке одређене као поверљиве дужно је да их чува и штити, без обзира на степен те поверљивости.

16. Попуњавање образаца

- 16.1. Обрасци дати у конкурсној документацији попуњавају се, потписују и оверавају од стране овлашћеног лица понуђача или овлашћеног представника понуђача у случају подношења заједничке понуде.
- 16.2. Попуњавање образаца и Модела уговора није дозвољено графитном оловком, пенкалом или фломастером. Уколико понуђач начини грешку у попуњавању образаца датих у конкурсној документацији, свака исправка (бељење или подебљавање бројева и слова) мора бити оверена и парафирана од стране одговорног лица понуђача.
- 16.3. Уколико понуђач наступа са Групом понуђача (заједничка понуда), попуњавање, потписивање и овера образаца у конкурсној документацији врши се у складу са споразумом којим се понуђачи из групе међусобно и према наручиоцу обавезују на извршење јавне набавке, а који је саставни део заједничке понуде (**осим образаца 5 и 7 који морају потписати сви чланови групе посебно - наведене образце копирати онолико пута колико има понуђача у Заједничкој понуди**).
- 16.4. Уколико понуђач наступа са подизвођачем, попуњавање, потписивање и оверу образаца у конкурсној документацији врши понуђач.

17. Присуствовање јавном отварању понуда

- 17.1. Отварање понуда је јавно.
- 17.2. Пре почетка отварања понуда, представник понуђача који ће присуствовати поступку отварања понуда и активно учествовати, дужан је да Комисији за јавну набавку преда писано пуномоћје/овлашћење.
- 17.3. Пуномоћје/овлашћење на основу кога ће присутни представник доказати овлашћење за активно учешће у поступку јавног отварања понуда (увид у понуде, давање примедби на поступак отварања, оверавање пристиглих понуда, потписивање и преузимање Записника по завршеном отварању, итд...) мора бити оверено печатом и потписано од стране овлашћеног лица понуђача.
- 17.4. Уколико представник понуђача не достави наведено пуномоћје/овлашћење, представник ће бити третиран као општа јавност и неће моћи да активно учествује у поступку отварања.
- 17.5. Уколико отварању понуда присуствује законски заступник понуђача, неопходно је да се као такав легитимише путем извода из АПР-а и личног документа (лична карта, пасош, возачка дозвола и др.). Уколико понуђач не достави наведени извода из АПР-а, Комисија ће, пре

почетка отварања понуда, извршити проверу податка на сајту Агенције за привредне регистре.

18. Рок за закључење уговора

- 18.1. Наручилац ће Уговор о јавној набавци закључити са понуђачем којем је додељен уговор у року од осам дана рачунајући од дана када истекне рок за подношење захтева за заштиту права.
 - 18.2. Понуђач је дужан да потписани уговор достави наручиоцу у року не дужем од пет дана рачунајући од дана када му је достављен уговор на потписивање, осим у случају оправданих разлога, тј, објективних околности када рок може бити дужи о чему је понуђач дужан обавестити наручиоца.
 - 18.3. Наручилац може и пре истека рока за подношење захтева за заштиту права закључити уговор о јавној набавци:
 - на основу оквирног споразума
 - у случају примене преговарачког поступка из чл. 36. став 1. тач. 3) ЗЈН
 - у случају примене система динамичке набавке
 - у случају поступка јавне набавке мале вредности из чл. 39. став 6. ЗЈН
 - ако је поднета само једна понуда, осим у преговарачком поступку без објављивања позива за подношење понуда
 - 18.4. Ако буде захтев за заштиту права поднет након закључења уговора у горе наведеним ситуацијама, наручилац не може извршити уговор о јавној набавци до доношења одлуке о поднетом захтеву за заштиту права, осим ако Републичка комисија на предлог наручиоца не одлучи другачије.
 - 18.5. Уколико Наручилац не достави потписан Уговор понуђачу у року из става 18.2., понуђач није дужан да потпише уговор што се неће сматрати одустајањем од понуде и не може због тога сносити било какве последице, осим ако је поднет благовремен захтев за заштиту права.
 - 18.6. Уколико понуђач не достави потписан уговор у року не дужем од пет дана рачунајући од дана када му је достављен уговор на потписивање, осим у случају околности из тач. 18.2., сматраће се да је одустао од потписивања уговора и наручилац ће реализовати достављено средство обезбеђења за озбиљност понуде и Управи за јавне набавке доставити доказ за негативну референцу.
- 19. Валута и начин на који мора бити наведена и изражена цена у понуди и начин промене уговорене цене**
- 19.1. Вредности се у поступку јавне набавке исказују у динарима.
 - 19.2. Понуђач је дужан да у обрасцу понуде наведе укупну цену у динарима, без ПДВ-а, а која укључује и све зависне трошкове који прате извршење набавке.
 - 19.3. Ако понуђена цена укључује увозну царину и друге дажбине, понуђач је дужан да тај део одвојено исказе у динарима.
 - 19.4. Промена уговорене цене могућа је након протекла 3 месеца од дана потписивања уговора за процена раста или пада за више од 5% вредности динара у односу на ЕУР-о од дана потписивања уговора по просечном средњем курсу ЕУР-а/ДИН за месец који предходи подношењу захтева за промену цена (средњи курс за сваки дан x број дана у месецу / број дана = просечни курс за предходни месец).
 - 19.5. Уколико у току уговореног периода на тржишту наступе наведене околности, Продавац има право да по једном од основа наведених у структури цене поднесе захтев за промену цене.
 - 19.6. Накнаду за коришћење патента као и одговорност за повреду заштићених права интелектуалне својине трећих лица сноси искључиво понуђач.

20. Негативне референце

- 20.1. Сходно члану 82. ЗЈН (Службени гласник РС 124/12), Наручилац ће одбити понуду понуђача уколико поседује доказ да је понуђач у претходне три године у поступку јавне набавке:
- 1) поступао супротно забрани из чл. 23. и 25. ЗЈН
 - 2) учинио повреду конкуренције;
 - 3) доставио неистините податке у понуди или без оправданих разлога одбио да закључи уговор о јавној набавци, након што му је уговор додељен;
 - 4) одбио да достави доказе и средства обезбеђења на шта се у понуди обавезао.
- 20.2. Наручилац ће одбити понуду уколико поседује доказ који потврђује да понуђач није испуњавао своје обавезе по раније закљученим уговорима о јавним набавкама који су се односили на добра која су предмет ове набавке, за период од претходне три године.
Доказ из претходног става ове тачке може бити:
- 1) правоснажна судска одлука или коначна одлука другог надлежног органа;
 - 2) исправа о реализованом средству обезбеђења испуњења обавеза у поступку јавне набавке или испуњења уговорних обавеза;
 - 3) исправа о наплаћеној уговорној казни;
 - 4) рекламације потрошача, односно корисника, ако нису отклоњене у уговореном року;
 - 5) извештај надзорног органа о изведеним радовима који нису у складу са пројектом, односно уговором;
 - 6) изјава о раскиду уговора због неиспуњења битних елемената уговора дата на начин и под условима предвиђеним законом којим се уређују облигациони односи;
 - 7) доказ о ангажовању на извршењу уговора о јавној набавци лица која нису означена у понуди као подизвођачи, односно чланови групе понуђача;
- 20.3. Наручилац може одбити понуду ако поседује доказ из тачке 21.2. став 2. 1) ове тачке (правоснажна судска одлука или коначна одлука другог надлежног органа) који се односи на поступак који је спровео или уговор који је закључио и други наручилац ако је предмет јавне набавке истоврстан.
- 20.4. Уколико се понуђач налази на списку негативних референци, који води Управа за јавне набавке, за предмет јавне набавке који је истоврстан овом предмету јавне набавке, Наручилац ће понуду тог понуђача одбити као неприхватљиву.

21. Измене података код понуђача, пре закључења Уговора

- 21.1. Уколико након отварања понуда дође до промене у пословном имену понуђача, седишту понуђача (улица, број), правној форми, промени генералног директора/директора, односно лица које ће потписати Уговор, понуђач мора одмах о томе обавестити Наручиоца писаним путем на адресу Кнегиње Љубице 29, 11000 Београд или путем факса број +381 11 366-4087.

22. Измена уговора о јавној набавци

- 22.1. Након закључења уговора о јавној набавци наручилац може да дозволи промену цене или других битних елемената уговора само из објективних разлога који нису постојали у моменту закључења уговора и на које уговорне стране нису могле утицати својом вољом (нпр. ванредне околности, измена законских прописа који су у вези са предметом уговора, велике осцилације цена на тржишту..).
- 22.2. Ако наручилац намерава да измени уговор о јавној набавци дужан је да донесе одлуку о измени уговора која садржи податке у складу са Прилогом ЗЛ ЗЈН.
- 22.3. Неће се сматрати изменом уговора исправка рачунских и других техничких грешака у уговору.

23. Обавезе за изабраног понуђача

- 23.1. Гарантни лист
Изабрани понуђач се обавезује да приликом испоруке добара, Купцу достави гарантни лист са условима гаранције и детаљним упутством за пријемну магацинску контролу о препознавању оригиналности предметних добара и проверу њихове саобразности са декларисаним квалитетом и издатом гаранцијом.

23.2. Упутство за пријемну магацинску контролу

23.3. Изабрани понуђач се обавезује да приликом испоруке добара, Купцу достави детаљно упутство за пријемну магацинску контролу о препознавању оригиналности предметних добара.

23.4. Доказ о пореклу испоручених добара

Изабрани понуђач је у обавези да, у било ком тренутку испоруке, на захтев Наручиоца достави доказ о пореклу испоручених добара.

У циљу провере порекла испоручених добара увозног порекла Наручилац задржава право да од изабраног понуђача захтева да Наручиоцу достави Пакинг листу и Царинску исправу.

23.5. ЗА ДОБРО ИЗВРШЕЊЕ ПОСЛА

Понуђач коме је додељен уговор дужан је да у року и на начин предвиђен моделом уговора, достави као средство обезбеђења за добро извршење посла – БЛАНКО СОПСТВЕНУ МЕНИЦУ са меничним овлашћењем да Наручилац може попунити меницу на износ **10% уговорене вредности без ПДВ-а.

Уз меницу и менично овлашћење, понуђач је дужан да достави и картон депонованих потписа овлашћених лица и копију потврде Народне Банке Србије о извршеној регистрацији менице.

Меница и менично писмо-овлашћење морају бити потписани од стране лица које је наведено у картону депонованих потписа и морају бити оверени печатом понуђача.

Добро извршење посла подразумева поштовање свих уговорених обавеза на начин и у року како су уговорене.

Купац има право да наплати меницу за добро извршење посла у свим ситуацијама када Продавац не поштује све уговорне обавезе на начин и у року који је уговорен, као што је: неиспорука добара, делимична испорука добара, кашњење у испоруци, не решавање рекламација у уговореном року, ангажовање као подизвођача лице које није навео у понуди, као и неотклањање неисправности у гарантном року.

Понуђач коме је додељен уговор може уместо менице доставити банкарску гаранцију као средство за добро извршење посла, која мора бити наплатива у свим ситуацијама када понуђач не поштује све уговорне обавезе на начин и у року који је уговорен, као што је: неиспорука добара, делимична испорука добара, кашњење у испоруци, не решавање рекламација у уговореном року, ангажовање као подизвођача лице које није навео у понуди, као и неотклањање неисправности у гарантном року и која мора важити све време трајања гарантног периода.

Наручилац неће наплатити средство за добро извршење посла у ситуацијама када је до кашњења у испоруци дошло услед наступања околности (виша сила) које онемогућавају Произвођача добра да испоручи уговорено добро у уговореном року, о чему изабрани понуђач доставља доказ издат од стране Произвођача добра, или наступања других објективних околности које су наступиле после закључења уговора (настале независно од воље Продавца), а које изабрани понуђач није никако могао избећи, отклонити, предвидети, о чему изабрани понуђач мора да достави доказ.

Уколико не наступе горе наведене околности, Наручилац је дужан да након истека рока средство обезбеђења, без одлагања, исто врати Понуђачу коме је додељен уговор.

Све трошкове добијања, продужења и активирања гаранције сноси изабрани понуђач.

**** Уколико се понуђач налази на списку негативних референци, који води Управа за јавне набавке, за предмет јавне набавке који није истоврстан предмету ове јавне набавке, Наручилац ће захтевати, и понуђач је у обавези, да средство обезбеђења достави у вредности од 15% уговорене вредности без ПДВ-а.**

IX ОБРАЗАЦ ПОНУДЕ И ОСТАЛИ ОБАВЕЗНИ ОБРАСЦИ КОЈЕ ЈЕ ПОНУЂАЧ ДУЖАН ДА ДОСТАВИ УЗ ПОНУДУ

Напомена: ПОНУДА мора бити достављена на ОБРАСЦИМА 1-8 или на обрасцима идентичне садржине

1) ОПШТИ ПОДАЦИ О ПОНУЂАЧУ/ПОДИЗВОЂАЧУ/ЗАЈЕДНИЧКА ПОНУДА - Образац 1

Образац општих података о понуђачу/подизвођачу/заједничка понуда попуњава, потписује и оверава понуђач или овлашћени представник понуђача у случају заједничке понуде - Образац 1. Уколико понуђач намерава да извршење набавке делимично повери подизвођачу потребно је да у обрасцу 1 наведе све податке о подизвођачу (пословно име или скраћени назив из одговарајућег регистра, адреса седишта, матични број, ПИБ, лице за контакт, телефон, факс, део набавке који ће бити поверен подизвођачу и податак о проценту укупне вредности набавке који ће поверити подизвођачу). Образац 1 копирати онолико пута колико има подизвођача у понуди и за сваког навести све податке.

У случају подношења заједничке понуде (Група понуђача), потребно је Образац 1 копирати онолико пута колико има понуђача у Заједничкој понуди и у наведеном обрасцу (образац 1 – Општи подаци о понуђачу), у рубрици подаци о понуђачу попунити све податке о сваком понуђачу понаособ.

У случају подношења заједничке понуде, (Група понуђача) уз Образац 1 доставља споразум којим се понуђачи из групе међусобно и према наручиоцу обавезују на извршење јавне набавке, а који обавезно садржи податке о:

1. члану групе који ће бити носилац посла, односно који ће поднети понуду и који ће заступати групу понуђача пред наручиоцем;
2. понуђачу који ће у име групе понуђача потписати уговор;
3. понуђачу који ће у име групе понуђача дати средство обезбеђења;
4. понуђачу који ће издати рачун;
5. рачуну на који ће бити извршено плаћање;
6. обавезема сваког од понуђача из групе понуђача за извршење уговора.

2) ОБРАЗАЦ ПОНУДЕ - Образац 2

Понуђач доставља понуду за онолико партија за колико је заинтересован.

У обрасцу понуде понуђач је дужан да понуди све ставке из конкретне партије за коју конкурише.

У обрасцу понуде понуђач мора да попуни све захтеване податке (назив произвођача понуђеног добра, земљу порекла понуђеног добра, каталожки број или стандард понуђеног добра, рок испоруке, начин и рок плаћања, гарантни период, опција понуде и цене) – за партије за које понуђач доставља понуду.

Све стране обрасца понуде попуњава, потписује и оверава понуђач или овлашћени представник понуђача у случају заједничке понуде – за партије за које понуђач доставља понуду.

Након закључења уговора о јавној набавци наручилац може да дозволи промену цене или других битних елемената уговора (рокова испоруке, начина и рокова плаћања, гарантног периода) само из објективних разлога који нису постојали у моменту закључења уговора и на које уговорне стране нису могле утицати својом вољом (нпр. ванредне околности, измена законских прописа који су у вези са предметом уговора, велике осцилације цена на тржишту..)

а) Цене у понуди

Све цене морају бити изражене у српским динарима и са урачунатим зависним трошковима набавке на паритету магацин ГСП-а.

б) Начин плаћања и рокови плаћања

Рок одложеног плаћања који је наручилац спреман да прихвати је 45 дана од дана испостављања исправне фактуре Наручиоцу.

Сваки понуђени рок дужи од 45 дана, биће рок од 45 дана.

Наручилац не издаје финансијске гаранције плаћања.

Наручилац не прихвата никакво додатно условљавање од стране понуђача по питању услова, рока и начина плаћања.

в) Рокови испоруке

Најдужи рок испоруке за партије **1-17, 43 и 46** а који наручилац може да прихвати је **7** дана од пријема писаног позива наручиоца.

Конкурсна документација за јавну набавку добара: СЕМЕРИНЗИ, ОПРУГЕ И ШЕЛНЕ ЗА АУТОБУСЕ, ТРОЛЕЈБУСЕ И ТРАМВАЈЕ - по партијама, бр. ВНД-198/14

Најдужи рок испоруке за партије **18-42, 44, 45 и 47-54** а који наручилац може да прихвати је **15** дана од пријема писаног позива наручиоца.

Наручилац не прихвата никакво додатно условљавање од стране понуђача по питању рока испоруке.

Место испоруке добара је на адреси Наручиоца.

Понуђач сноси све трошкове и ризике у вези са допремањем добара до места опредељења.

г) Рок важења понуде (опција понуде)

Рок важења понуде не може бити краћи од 30 дана од дана јавног отварања понуда.

Понуда у којој није дат рок важности понуде (опција понуде) као и понуда која има краћи рок важења од минимално захтеваног у претходном ставу биће одбијена као неприхватљива

д) Гарантни период

Минимални гарантни период за партије 1-8 и 10-54, а који је Наручилац спреман да прихвати је 12 месеци рачунајући од дана испоруке предметних добара.

Минимални гарантни период за партију 9, а који је Наручилац спреман да прихвати је пређених 120.000км рачунајући од дана уградње предметних добара.

3) СТРУКТУРА ЦЕНЕ - Образац 3

Понуђач уз понуду доставља Образац структуре цене (Образац 3) у складу са чланом 11. Правилника о обавезним елементима конкурсне документације у поступцима јавних набавки и начину доказивања испуњености услова (Сл.гласник РС 29/13).

Потребно је да понуђач у образцу 3 наведе све елементе који утичу на формирање понуђене цене (понуђач сам одлучује које елементе ће навести и исказати у динарима).

У складу са елементима које понуђач буде навео у образцу 3, стиче право да се након закључења уговора примене одредбе члана **115. став 1. ЗЈН (уколико у току уговореног периода на тржишту наступе околности предвиђене одговарајућим чланом уговора, Понуђач има право да по једном од основа наведених у структури цене поднесе захтев за промену цене).**

За сваку ставку у оквиру партије потребно је уписати следеће:

- Број партије на коју се односи структура цене - **колона 1,**
- Редни број ставке на коју се односи структура цене - **колона 2,**
- Јединичну цену без ПДВ-а - **колона 3,**
- Износ за сваки од трошкова који чини наведену јединичну цену (понуђач сам одлучује које елементе ће навести и исказати у динарима – нпр. набавна цена, трошкови испоруке, монтаже, царине, превоза, материјала, радне снаге... итд.). Збир свих наведених трошкова треба да чини јединичну цену без ПДВ-а - **колона 4,**
- Стопу ПДВ-а (у процентима) - **колона 5,**
- Износ ПДВ-а на наведену јединичну цену - **колона 6,**
- Износ укупне цене без ПДВ-а (јединична цена x количина) - **колона 7,**
- Износ ПДВ-а на укупну цену - **колона 8,**
- Износ укупне цене са ПДВ-ом - **колона 9,**

Потребно је да понуђач прикаже структуру цене за сваку партију посебно.

Дозвољено је да Понуђач Образац 3 копира онолико пута колико је потребно.

Образац структуре цене попуњава, потписује и оверава понуђач или овлашћени представник понуђача у случају заједничке понуде - Образац 3.

Цене наведене у Образцу 3 морају одговарати ценама наведеним у Образцу понуде.

4) ОБРАЗАЦ ТРОШКОВА ПРИПРЕМЕ ПОНУДЕ - Образац 4

Понуђач може да у оквиру понуде достави укупан износ и структуру трошкова припремања понуде.

Понуђач попуњава, потписује и оверава, а у случају заједничке понуде овлашћени представник Образац трошкова припреме понуде - Образац 4, уколико понуђач доставља образац трошкова.

Образац треба да садржати трошкове израде узорка или модела ако су израђени у складу са техничким спецификацијама Наручиоца и трошкове прибављања средстава обезбеђења.

Уколико понуђач у понуди не достави Образац 4 или га не достави на начин како је то захтевано, наручилац неће бити у обавези да надокнади трошкове припремања понуде ако обустави поступак јавне набавке из разлога који су на страни наручиоца.

5) ОБРАЗАЦ ИЗЈАВЕ О НЕЗАВИСНОЈ ПОНУДИ - Образац 5

Понуђач потписује и оверава печатом, а у случају заједничке понуде сви чланови групе потписују и оверавају печатом, изјаву којом потврђује под пуном материјалном и кривичном одговорношћу, да је понуду поднео независно, без договора са другим понуђачима или заинтересованим лицима - Образац 5.

У случају постојања основане сумње у истинитост изјаве о независној понуди, наручилац ће одмах обавестити организацију надлежну за заштиту конкуренције.

6) МЕНИЧНО ПИСМО-ОВЛАШЋЕЊЕ ЗА ОЗБИЉНОСТ ПОНУДЕ - Образац 6

Понуђач попуњава, потписује и оверава, а у случају заједничке понуде овлашћени представник, Образац менично писмо -овлашћење за озбиљност понуде (које мора бити потписано од стране овлашћеног лица из картона депонованих потписа) - Образац 6

Уз Образац меничног писма потребно је доставити:

- бланко сопствену меницу (само потписана од стране овлашћеног лица из картона депонованих потписа и оверена печатом понуђача)
- картон депонованих потписа (из пословне банке понуђача)
- копију потврде Народне Банке Србије о извршеној регистрацији менице.

Уколико понуђач не достави копију потврде Народне Банке Србије о извршеној регистрацији менице, Наручилац ће извршити проверу код Народне Банке Србије да ли је меница наведеног серијског броја регистрована.

Менично овлашћење треба да гласи на износ од минимум 5% укупне вредности понуде (укупна вредност свих понуђених партија) без ПДВ-а.

Меница и менично писмо-овлашћење морају бити потписани од стране лица које је наведено у картону депонованих потписа и морају бити оверени печатом понуђача.

Бланко сопствена меница за озбиљност понуде ће бити враћена понуђачу, након закључења уговора, даном достављања менице за добро извршење посла.

7) ИЗЈАВА ПОНУЂАЧА О ПОШТОВАЊУ ОБАВЕЗА ИЗ ВАЖЕЋИХ ПРОПИСА О ЗАШТИТИ НА РАДУ, ЗАПОШЉАВАЊУ И УСЛОВИМА РАДА, ЗАШТИТИ ЖИВОТНЕ СРЕДИНЕ, О ПОШТОВАЊУ ПРАВА ИНТЕЛЕКТУАЛНЕ СВОЈИНЕ ТРЕЋИХ ЛИЦА, ОДНОСНО ДА ЈЕ ПОНУЂАЧ НОСИЛАЦ ПРАВА ИНТЕЛЕКТУАЛНЕ СВОЈИНЕ - Образац 7

Образац изјаве о поштовању обавеза из важећих прописа о заштити на раду, запошљавању и условима рада, заштити животне средине, о поштовању права интелектуалне својине трећих лица, односно да је понуђач ималац права интелектуалне својине мора бити потписан и оверен од стране понуђача - Образац 7.

Уколико понуду подноси група понуђача, Изјава мора бити потписана од стране овлашћеног лица сваког понуђача из групе понуђача и оверена печатом (сваки од понуђача доставља посебну изјаву).

Уколико понуђач у понуди не достави Образац 7 или га не достави на начин како је то захтевано понуда ће бити одбијена као неприхватљива.

8) МОДЕЛ УГОВОРА - Образац 8

Понуђач а у случају заједничке понуде овлашћени представник, попуњава заглавље модела уговора (тачка 1 модела уговора), потписује исти и оверава. Може да попуни и битне елементе уговора, за партије за које доставља понуду - цене, назив произвођача понуђеног добра, земљу порекла понуђеног добра, каталогски број или стандард понуђеног добра, рок испоруке, начин и рок плаћања, гарантни период.

Уколико исти не буду попуњени, а попуњени су у Обрасцу понуде, биће меродавни подаци из понуде.

ПОНУДА КОЈА НЕ САДРЖИ СВЕ ОБРАСЦЕ, ОСИМ ОБРАСЦА ТРОШКОВА ПРИПРЕМАЊА ПОНУДЕ (4), ИЛИ ОБРАСЦЕ КОЈИ СУ ИДЕНТИЧНИ НАВЕДЕНИМ ОБРАСЦИМА, ДОКАЗЕ И ЗАХТЕВЕ ДЕФИНИСАНЕ КОНКУРСНОМ ДОКУМЕНТАЦИЈОМ БИЋЕ ОДБИЈЕНА КАО НЕПРИХВАТЉИВА. НАРУЧИЛАЦ НЕЋЕ ОДБИТИ ПОНУДУ У СИТУАЦИЈИ КАДА ИЗ ПОНУДЕ МОЖЕ УТВРДИТИ ИСПУЊЕНОСТ ЗАХТЕВАНОГ УСЛОВА (нпр. ако се подаци налазе у једном од образаца, а не налазе се у другом обрасцу).

X ТЕНДЕРСКИ ОБРАСЦИ

ОПШТИ ПОДАЦИ О ПОНУЂАЧУ/ПОДИЗВОЂАЧУ/ЗАЈЕДНИЧКА ПОНУДА	ОБРАЗАЦ 1
--	------------------

ПОДАЦИ О ПОНУЂАЧУ

Назив понуђача	
Назив и седиште понуђача (улица, број, место)	
Општина	
Генерални директор/директор	
Лице које ће потписати уговор	
Лице за контакт	
Број телефона	
Број факса	
Електронска пошта	
Текући рачун предузећа и назив пословне банке понуђача	
Матични број предузећа	
Порески идентификациони број предузећа	
Тип понуђача (правна форма организације предузећа – ДОО, АД, Јавно предузеће, ортачко, командитно...)	
Организациони део (опционо) Односи се на постојање огранака (да ли је ОЈ, Погон, Јединице...), уколико исти не постоје у оквиру предузећа није потребно ништа уносити.	
Понуђач је уписан и Регистар понуђача који води АПР (ЗАОКРУЖИТИ ДА или НЕ)	ДА НЕ
ЗАЈЕДНИЧКА ПОНУДА: У случају подношења заједничке понуде (Група понуђача), потребно је заокружити "ДА" (Уколико има више учесника заједничке понуде, копирати образац 1 онолико пута колико је УЧЕСНИКА У ЗАЈЕДНИЧКОЈ ПОНУДИ и за сваког попунити податке о понуђачу)	ДА

ПОДАЦИ О ПОДИЗВОЂАЧУ

Назив и седиште подизвођача	
Лице за контакт	
Телефон и факс	
Електронска пошта	
Матични број предузећа	
Порески идентификациони број предузећа	
Део НАБАВКЕ који ће бити поверен подизвођачу	
Процент укупне вредности набавке који ће понуђач поверити подизвођачу	
Датум:	Потпис
Печат понуђача	

ОБРАЗАЦ ПОНУДЕ

ОБРАЗАЦ 2
страна 1/9

Бр. партије	Шифра ГСП-а	НАЗИВ	Каталожки број/Стандард	Јед. мере	Орјент. годишње количине	Назив произвођача понуђеног добра и земља порекла понуђеног добра	Каталожки број или стандард понуђеног добра	Јединична цена без ПДВ-а	Укупна вредност партије без ПДВ-а
1	106562901	SEMERING, 20X40X10	/	ком	5				
2	106565301	SEMERING, 35X52X8 BUP1 MASINE	/	ком	5				
3	109607901	SEMERING, REMENICE ZATEZ. KAISA O345C, A537.2	A.021.997.68.47 или одговарајуће	ком	15				
4	112889201	SEMERING, 82X110X13 NBR ZA ZGLOB KT4	15-008-043 или одговарајуће DIN 3760 AS	ком	24				
5	113635601	SEMERING, 55X80X10.9	/	ком	6				
6	114582701	SEMERING, 25X40X7/5.5 HIDROPUMPE IK112/218N	/	ком	60				
7	116267501	SEMERING, 145X175X15.5WD- NBR-Z=100 OS.H09 SG	06.56289.0371 или одговарајуће	ком	50				
8	116268301	SEMERING, CS145X175X13 MET.POKLOP. ELAST.USNA	A.013.997.94.47 или одговарајуће	ком	60				
9	301275101	SEMERING, SKF CR 75X95X12 HMSA10V REDUKT.KT4	DIN 3760 AS 05-002-043 или одговарајуће	ком	197				
10	304457201	SEMERING, 35X15X7 NBR PUZNOG TOCKA REDUK. VRATA	15-013-059 или одговарајуће DIN3760AS	ком	120				
11	400148601	SEMERING, 115X140X13	/	ком	5				
12	510047001	SEMERING, 55X80X10 MAS.ZA OBRADU RADIL.BERKO	/	ком	4				
13	510784901	SEMERING, 68X100X13 PROBNOG STOLA ZA MOTOR	/	ком	3				
14	513021201	SEMERING, 75X105X13	/	ком	3				

Партија 15) СЕМЕРИНГ СИЛИКОНСКИ МАШИНА ЗА ПРАЊЕ

Бр. Ставке	Шифра ГСП-а	НАЗИВ	Каталожки број	Јед. мере	Орјент. годишње количине	Назив произвођача понуђеног добра и земља порекла понуђеног добра	Каталожки број или стандард понуђеног добра	Јединична цена без ПДВ-а	Укупна вредност ставке без ПДВ-а
1	510036401	SEMERING, SILIKONSKI 30X47X7 MAS.ZA PRANJE D	/	ком	6				
2	510037201	SEMERING, SILIKONSKI 40X58X10 MAS.ZA PRANJE	/	ком	6				
3	510067401	SEMERING, SILIKONSKI 35X47X7 MAS.ZA PRANJE	/	ком	6				
4	510068201	SEMERING, SILIKONSKI 20X32X7 MAS.ZA PRANJE D	/	ком	10				
5	510069001	SEMERING, SILIKONSKI 20X32X10 MAS.ZA PRANJE		ком	10				
6	510070401	SEMERING, SILIKONSKI 40X52X10 LINIJE PRANJA		ком	3				
УКУПНА ВРЕДНОСТ ПОНУДЕ ЗА ПАРТИЈУ 15 БЕЗ ПДВ-а									

ПОНУЂАЧ

М.П.

ОБРАЗАЦ ПОНУДЕ	ОБРАЗАЦ 2 страна 2/9
-----------------------	--------------------------------

Партија 16) СЕМЕРИНГ СИЛИКОНСКИ БРУСИЛИЦЕ

Бр. Ставке	Шифра ГСП-а	НАЗИВ	Каталoшки број	Јед. мере	Орјент. годишње количине	Назив произвођача понуђеног добра и земља порекла понуђеног добра	Каталoшки број или стандард понуђеног добра	Јединична цена без ПДВ-а	Укупна вредност ставке без ПДВ-а
1	510071201	SEMERING, SILIKONSKI 43X75X10 BRUSIL.- KIKIND	/	ком	5				
2	510072001	SEMERING, SILIKONSKI 20X47X7 BRUSIL.- KIKINDA	/	ком	5				
3	510073901	SEMERING, SILIKONSKI 42X47X7 BRUSIL.- KIKINDA	/	ком	5				
УКУПНА ВРЕДНОСТ ПОНУДЕ ЗА ПАРТИЈУ 16 БЕЗ ПДВ-а									

Партија 17) СЕМЕРИНГ СИЛИКОНСКИ

Бр. Ставке	Шифра ГСП-а	НАЗИВ	Каталoшки број/ стандард	Јед. мере	Орјент. годишње количине	Назив произвођача понуђеног добра и земља порекла понуђеног добра	Каталoшки број или стандард понуђеног добра	Јединична цена без ПДВ-а	Укупна вредност ставке без ПДВ-а
1	510928001	SEMERING, SILIKONSKI 30X52X10 TC	DIN 3760	ком	5				
2	510929901	SEMERING, SILIKONSKI 20X30X7 TC	DIN 3760	ком	3				
3	510930201	SEMERING, SILIKONSKI 42X52X7 TC	DIN 3760	ком	3				
4	510931001	SEMERING, SILIKONSKI 65X90X12 TC	DIN 3760	ком	2				
5	510932901	SEMERING, SILIKONSKI 22X40X10 TC	DIN 3760	ком	2				
6	510933701	SEMERING, SILIKONSKI 55X80X10 TC	DIN 3760	ком	2				
7	510934501	SEMERING, SILIKONSKI 42X62X10 TC	DIN 3760	ком	2				
8	510971001	SEMERING, SILIKONSKI 22X40X7	DIN 3760	ком	22				
УКУПНА ВРЕДНОСТ ПОНУДЕ ЗА ПАРТИЈУ 17 БЕЗ ПДВ-а									

М.П.

ПОНУЂАЧ

ОБРАЗАЦ ПОНУДЕ

ОБРАЗАЦ 2
страница 3/9

Бр. партије	Шифра ГСП-а	НАЗИВ	Каталожки број/Стандард	Јед. мере	Орјент. годишње количине	Назив произвођача понуђеног добра и земља порекла понуђеног добра	Каталожки број или стандард понуђеног добра	Јединична цена без ПДВ-а	Укупна вредност партије без ПДВ-а
18	100112401	OPRUGA, КОС.РАПУСА КРАТКА ОСОВ.831,832 i 118	108.136.193 007.10.3341.040 или одговарајуће	ком	10				
19	102619401	OPRUGA, ПОКЛОПЦА РЕЗЕРВОАРА ГОРИВА ИК	A-02-DS-19-013	ком	50				
20	107728701	OPRUGA, КОСНИН РАПУСА 246mm ПОВРАТНА РАП, О405	A.617.993.11.10 или одговарајуће	ком	200				
21	108359701	OPRUGA, КОС.РАПУСА КРАСА ПОГ.ОСО.ВДИ23 ИК202	619669 860.00.3341.040 или одговарајуће	ком	70				
22	108725801	OPRUGA, ЗАДЊИН ПАРКНОВА КАРОСА	A-06-DS-37-001 580 110 8012 или одговарајуће	ком	10				
23	109996501	OPRUGA, КОСНИН РАПУСА 234mm ПОВРАТНА О345С	A.945.993.00.10 или одговарајуће	ком	60				

Партија 24) ШЕЛНА АЛ

Бр. Ставке	Шифра ГСП-а	НАЗИВ	Каталожки број	Јед. мере	Орјент. годишње количине	Назив произвођача понуђеног добра и земља порекла понуђеног добра	Каталожки број или стандард понуђеног добра	Јединична цена без ПДВ-а	Укупна вредност ставке без ПДВ-а
1	101444701	SELNA, AL12-16	06.67128.0704 или одговарајуће	ком	630				
2	101418801	SELNA, AL17-21	06.67128.0706 или одговарајуће	ком	200				
3	101433101	SELNA, AL22-26	06.67128.0708 или одговарајуће	ком	200				
4	107917401	SELNA, AL8-11	06.67128.0702 или одговарајуће	ком	1100				
УКУПНА ВРЕДНОСТ ПОНУДЕ ЗА ПАРТИЈУ 24 БЕЗ ПДВ-а									

Бр. партије	Шифра ГСП-а	НАЗИВ	Каталожки број	Јед. мере	Орјент. годишње количине	Назив произвођача понуђеног добра и земља порекла понуђеног добра	Каталожки број или стандард понуђеног добра	Јединична цена без ПДВ-а	Укупна вредност партије без ПДВ-а
25	101428501	SELNA, AS56-63M	06.67128.6321 или одговарајуће	ком	800				
26	101431501	SELNA, AS40-47M	06.67128.6315 или одговарајуће	ком	700				
27	101459501	SELNA, H60-74	06.67123.4420 или одговарајуће	ком	260				
28	102631301	SELNA, AS32-39M	06.67128.0313 или одговарајуће	ком	300				
29	105321301	SELNA, AS98-120M CREVA INTERKULERA	06.67128.6338 или одговарајуће	ком	100				
30	105532101	SELNA, ф 16-32mm CREVA RASHLADNE TECNOSTI	/	ком	50				

ПОНУЂАЧ

М.П.

ОБРАЗАЦ ПОНУДЕ

ОБРАЗАЦ 2
страна 4/9

Партија 31 ШЕЛНА КВАЛИТЕТА W2B

Бр. Ставке	Шифра ГСП-а	НАЗИВ	Каталожки број	Јед. мере	Орјент. годишње количине	Назив произвођача понуђеног добра и земља порекла понуђеног добра	Каталожки број или стандард понуђеног добра	Јединична цена без ПДВ-а	Укупна вредност ставке без ПДВ-а
1	104166501	SELNA, f 23-45mm W2B	/	ком	100				
2	104169001	SELNA, ф 43-64mm	5432 346.140.00.40 или одговарајуће	ком	100				
3	107920401	SELNA, ф 12-22mm W2B	/	ком	1000				
4	107921201	SELNA, ф 16-28mm C7W2B IK,ZIU	916026.016001 A.005.997.01.90 или одговарајуће	ком	1000				
5	107923901	SELNA, ф 20-32mm W2B	/	ком	1100				
6	107925501	SELNA, ф 25-40mm W2B	/	ком	1100				
7	107926301	SELNA, ф 30-45mm W2B		ком	1100				
8	108082201	SELNA, ф 37-83mm	916018.050000 или одговарајуће	ком	220				
9	107927101	SELNA, ф 40-60mm W2B	/	ком	1200				
10	107930101	SELNA, ф110-130mm W2B		ком	300				
11	107929801	SELNA, ф 70-90 C7W2B CREVA RAS.TEC. IK,MB,FAP	N.000000.000674 или одговарајуће	ком	300				
12	112248701	SELNA, ф 32-50mm W2B	/	ком	100				
УКУПНА ВРЕДНОСТ ПОНУДЕ ЗА ПАРТИЈУ 31 БЕЗ ПДВ-а									

Бр. партије	Шифра ГСП-а	НАЗИВ	Каталожки број/ Стандард	Јед. мере	Орјент. годишње количине	Назив произвођача понуђеног добра и земља порекла понуђеног добра	Каталожки број или стандард понуђеног добра	Јединична цена без ПДВ-а	Укупна вредност партије без ПДВ-а
32	108776201	SELNA, ф114X20-W2 USIS.CEVI MOTORA D2866LUH22	51.97440.0111 или одговарајуће	ком	40				
33	108788601	SELNA, ф 76X20-W1-2 GRANE INTERKUL.D2866LUH22	51.97445.0033 или одговарајуће	ком	50				
34	110261301	SELNA, TS83-105 GRANE INTERKULERA D2886LUH22	06.67124.1134 или одговарајуће	ком	100				
35	110321001	SELNA, ф 70-90mm REBRASTOG CREVA TURBOPU.O345	N.000000.003530 или одговарајуће	ком	50				
36	111176001	SELNA, D1-6X15-W1-EPDM-2 CEVI VISKA GORIVA	DIN 3016 06.67300.0626 или одговарајуће	ком	20				
37	114044201	SELNA, REBRASTOG CREVA USISA VAZDUHA O345E3	A.628.520.05.41 или одговарајуће	ком	4				
38	114436701	SELNA, B2-98X20-W1-2 CREVA INTERKULERA SG313	DIN 3017 06.67211.5098 или одговарајуће	ком	30				
39	114909101	SELNA, PROFILISANA IZD.CEVI EGR MODULA LOH01	51.97445.0085 или одговарајуће	ком	3				
40	115357901	OBUMICA, D1-10X20-W1-EPDM-2 CEVI GORIVA	DIN 3016 06.67300.1036 или одговарајуће	ком	20				
41	115265301	SELNA, 115X20-W3 USISA INTERKULERA D2066	81.97460.6050 или одговарајуће	ком	60				

ПОНУЂАЧ

М.П.

ОБРАЗАЦ ПОНУДЕ

ОБРАЗАЦ 2
страна 5/9

Партија 42 ШЕЛНА И ГУМЕНИ ПРСТЕН ТУРБОПУЊАЧА

Бр. Ставке	Шифра ГСП-а	НАЗИВ	Каталогски број	Јед. мере	Орјент. годишње количине	Назив произвођача понуђеног добра и земља порекла понуђеног добра	Каталогски број или стандард понуђеног добра	Јединична цена без ПДВ-а	Укупна вредност ставке без ПДВ-а
1	116709001	SELNA, TURBOPUNJACA MOTORA OM457HLA CONECTO	A.002.997.97.90 или одговарајуће	ком	30				
2	116710301	PRSTEN, GUMENI TURBOPUNJACA OM457HLA CONECTO	A.028.997.63.48 или одговарајуће	ком	25				
УКУПНА ВРЕДНОСТ ПОНУДЕ ЗА ПАРТИЈУ 42 БЕЗ ПДВ-а									

Партија 43 ШЕЛНЕ ПЛАСТИЧНЕ

Бр. Ставке	Шифра ГСП-а	НАЗИВ	Каталогски број	Јед. мере	Орјент. годишње количине	Назив произвођача понуђеног добра и земља порекла понуђеног добра	Каталогски број или стандард понуђеног добра	Јединична цена без ПДВ-а	Укупна вредност ставке без ПДВ-а
1	102485001	SELNA, PLASTICNA L-370X4.8mm	FS-363.00-370 или одговарајуће	ком	500				
2	102599601	SELNA, PLASTICNA L-250X4.8mm	VTO 15250 или одговарајуће	ком	32000				
3	352258001	SELNA, PLASTICNA L-300X4.8mm	/	ком	16000				
4	352259801	SELNA, PLASTICNA L-350X4.8mm	/	ком	16000				
5	102603801	SELNA, PLASTICNA L-200X5.0mm	/	ком	26000				
6	102605401	SELNA, PLASTICNA L-150X3.6mm	/	ком	22000				
7	352284901	SELNA, PLASTICNA L-200X3.6mm	/	ком	5000				
8	102607001	SELNA, PLASTICNA L-365X7.0mm	A.371.997.70.90 или одговарајуће	ком	7500				
9	352257101	SELNA, PLASTICNA L-75X2.5mm	/	ком	4000				
УКУПНА ВРЕДНОСТ ПОНУДЕ ЗА ПАРТИЈУ 43 БЕЗ ПДВ-а									

Бр. партије	Шифра ГСП-а	НАЗИВ	Каталогски број	Јед. мере	Орјент. годишње количине	Назив произвођача понуђеног добра и земља порекла понуђеног добра	Каталогски број или стандард понуђеног добра	Јединична цена без ПДВ-а	Укупна вредност партије без ПДВ-а
44	110856501	OBUJMIKA, CEVI ZA HLADJENJE ф38	/	ком	30				

М.П.

ПОНУЂАЧ

ОБРАЗАЦ ПОНУДЕ

ОБРАЗАЦ 2
страна 6/9

Партија 45 ОБУЈМИЦА ЗА 4 ЦЕВИ ВП МОТ. D2866 LУН24

Бр. Ставке	Шифра ГСП-а	НАЗИВ	Каталoшки број	Јед. мере	Орјент. годишње количине	Назив произвођача понуђеног добра и земља порекла понуђеног добра	Каталoшки број или стандард понуђеног добра	Јединична цена без ПДВ-а	Укупна вредност ставке без ПДВ-а
1	115241601	ОБУЈМИЦА, ЗА 4 CEVI VP MOT.D2866 LУН24	51.97401.6069 или одговарајуће	ком	13				
2	115242401	ОБУЈМИЦА, ЗА 4 CEVI VP MOT.D2866 LУН24	51.97401.6066 или одговарајуће	ком	13				
УКУПНА ВРЕДНОСТ ПОНУДЕ ЗА ПАРТИЈУ 45 БЕЗ ПДВ-а									

Партија 46 ОБУЈМИЦА ПЛАСТИЧНА СА ЕКСЕРОМ

Бр. Ставке	Шифра ГСП-а	НАЗИВ	Каталoшки број	Јед. мере	Орјент. годишње количине	Назив произвођача понуђеног добра и земља порекла понуђеног добра	Каталoшки број или стандард понуђеног добра	Јединична цена без ПДВ-а	Укупна вредност ставке без ПДВ-а
1	352324101	ОБУЈМИЦА, ПЛАСТИЧНА φ5 SA ЕКСЕРОМ	/	ком	250				
2	352325001	ОБУЈМИЦА, ПЛАСТИЧНА φ6 SA ЕКСЕРОМ	/	ком	250				
3	352326801	ОБУЈМИЦА, ПЛАСТИЧНА φ8 SA ЕКСЕРОМ		ком	250				
УКУПНА ВРЕДНОСТ ПОНУДЕ ЗА ПАРТИЈУ 46 БЕЗ ПДВ-а									

Бр. партије	Шифра ГСП-а	НАЗИВ	УЗОРАК	Каталoшки број	Јед. мере	Орјент. годишње количине	Назив произвођача понуђеног добра и земља порекла понуђеног добра	Каталoшки број или стандард понуђеног добра	Јединична цена без ПДВ-а	Укупна вредност партије без ПДВ-а
47	221074601	SELNA, φ 32-50 TRAKASTA ZA VIS.PRITIS.SVEDSKA	УЗОРАК	/	ком.					

Партија 48 ОПРУГЕ ЗА ТРОЛЕЈБУСЕ

Бр. Ставке	Шифра ГСП-а	НАЗИВ	ЦРТЕЖИ	Каталoшки број	Јед. мере	Орјент. годишње количине	Назив произвођача понуђеног добра и земља порекла понуђеног добра	Каталoшки број или стандард понуђеног добра	Јединична цена без ПДВ-а	Укупна вредност ставке без ПДВ-а
1	205173701	OPRUGA, NASLONA PNEUM.SEDISTA VOZACA 32100S	АТВ-02-КА-29-008	6430-6805126 или одговарајуће	ком.	50				
2	223110701	OPRUGA, LK RELEJA ZIU, TROLZA, BELKOMM.20 101	УЗОРАК	/	ком.	50				
3	225097701	OPRUGA, КОНТАКТОРА GREJANJA DUZA BKM32100S	АТВ-02-VN-18-001	/	ком.	700				
4	225098501	OPRUGA, ПОКРЕТНА КЛЕМЕ КОНТАКТ.GREJ.BKM32100 S	АТВ-02-VN-18-002	/	ком.	350				
УКУПНА ВРЕДНОСТ ПОНУДЕ ЗА ПАРТИЈУ 48 БЕЗ ПДВ-а										

ПОНУЂАЧ

М.П.

ОБРАЗАЦ ПОНУДЕ

ОБРАЗАЦ 2
страна 7/9

Партија 49 ШЕЛНЕ ЗА ТРАМВАЈЕ

Бр. Ставке	Шифра ГСП-а	НАЗИВ	ЦРТЕЖИ	Каталожки број	Јед. мере	Орјент. годишње количине	Назив произвођача понуђеног добра и земља порекла понуђеног добра	Каталожки број или стандард понуђеног добра	Јединична цена без ПДВ-а	Укупна вредност ставке без ПДВ-а
1	300510001	SELNA, ф 80-100	/	100-009-002 или одговарајуће	ком.	80				
2	309285201	SELNA, ф 60-80 CREVA GREJANJA	/	16-017-020/1 466058 100-002-038 или одговарајуће	ком.	60				
3	309303401	SELNA, ф117 SA ZAVRTNJEM	/	A28431/29 100-002-056 или одговарајуће	ком.	50				
4	309304201	SELNA, ф100-120 TRAKASTA	/	100-002-057 B33793/6 или одговарајуће	ком.	100				
УКУПНА ВРЕДНОСТ ПОНУДЕ ЗА ПАРТИЈУ 49 БЕЗ ПДВ-а										

Партија 50 ОПРУГЕ ЗА ТРАМВАЈЕ

Бр. Ставке	Шифра ГСП-а	НАЗИВ	ЦРТЕЖИ	Каталожки број	Јед. мере	Орјент. годишње количине	Назив произвођача понуђеног добра и земља порекла понуђеног добра	Каталожки број или стандард понуђеног добра	Јединична цена без ПДВ-а	Укупна вредност ставке без ПДВ-а
1	301703601	OPRUGA, PESKARE KT4	/	15-019-050 или одговарајуће	ком.	12				
2	301908001	OPRUGA, ZASTITNOG UREDJAJA KT4	T-01-KA-18-020	01-019-043 или одговарајуће	ком.	60				
3	301964001	OPRUGA, ZATEZNE MOTKE KT4	T-01-DS-38-005	15-019-033 или одговарајуће	ком.	200				
4	302053301	OPRUGA, KARDANSKE KOCNICE KUPASTA KT4	T-01-DS-12-001	50-302-050 или одговарајуће	ком.	350				
5	302133501	OPRUGA, JEZGRA AKTUATORA KT4	T-01-NN-38-003	50-303-050 или одговарајуће	ком.	200				
6	302134301	OPRUGA, ULJUCENJA AKTUATORA KT4	T-01-NN-38-002	50-303-060 или одговарајуће	ком.	150				
7	302158001	OPRUGA, KONTAKTA PREKIDACA AKTUATORA KT4	T-01-NN-38-025	50-303-170/8 или одговарајуће	ком.	50				
8	307104901	OPRUGA, KONTROLERA VOZNIJE N=5 KT4	T-01-VN-22-036	50-501-040 или одговарајуће	ком.	50				
9	307105701	OPRUGA, KONTROLERA VOZNIJE N=11 KT4	T-01-VN-22-033	50-501-050 или одговарајуће	ком.	180				
10	307141301	OPRUGA, KONTROLERA KOCENJA KT4	T-01-NN-44-003	55-010-101 или одговарајуће	ком.	40				
11	308017001	OPRUGA, ф16X30 GLAVNE SKLOPKE KT4	T-01-VN-12-074	90-372-010 или одговарајуће	ком.	50				
12	308028501	OPRUGA, DRZACA KOMORE GLAVNE SKLOPKE VELIKA	T-01-VN-12-176	90-372-017/1 или одговарајуће	ком.	25				
13	308032301	OPRUGA, SA ROGOM GLAVNE SKLOPKE KT4	T-01-VN-12-000/38	90-372-021/1 или одговарајуће	ком.	50				
14	308158301	OPRUGA, POTISNA KONTAKTORA	T-01-VN-18-082	50-502-070 или одговарајуће	ком.	120				
15	308321701	OPRUGA, POKRETNOG KONTAKTA	T-01-NN-12-002	50-506-150 или одговарајуће	ком.	60				
УКУПНА ВРЕДНОСТ ПОНУДЕ ЗА ПАРТИЈУ 50 БЕЗ ПДВ-а										

ПОНУЂАЧ

М.П.

ОБРАЗАЦ ПОНУДЕ	ОБРАЗАЦ 2 страна 8/9
-----------------------	--------------------------------

Партија 51 ОПРУГЕ ДРЖАЧА ЧЕТКИЦА ЗА ТРАМВАЈЕ

Бр. Ставке	Шифра ГСП-а	НАЗИВ	ЦРТЕЖИ	Каталожки број	Јед. мере	Орјент. годишње количине	Назив произвођача понуђеног добра и земља порекла понуђеног добра	Каталожки број или стандард понуђеног добра	Јединична цена без ПДВ-а	Укупна вредност ставке без ПДВ-а
1	311208001	OPRUGA, ф25X110 DRZACA CETKICA OSOVIN.UZEMLJ.	/	100-005-038 или одговарајуће	ком.	25				
2	311209801	OPRUGA, ф27X166 DRZACA CETKICE OSOVIN.UZEMLJ.	/	100-005-039 или одговарајуће	ком.	25				
3	311208001	OPRUGA, ф25X110 DRZACA CETKICA OSOVIN.UZEMLJ.	/	100-005-038 или одговарајуће	ком.	25				
4	311209801	OPRUGA, ф27X166 DRZACA CETKICE OSOVIN.UZEMLJ.	/	100-005-039 или одговарајуће	ком.	25				
УКУПНА ВРЕДНОСТ ПОНУДЕ ЗА ПАРТИЈУ 51 БЕЗ ПДВ-а										

Бр. партије	Шифра ГСП-а	НАЗИВ	УЗОРАК	Каталожки број	Јед. мере	Орјент. годишње количине	Назив произвођача понуђеног добра и земља порекла понуђеног добра	Каталожки број или стандард понуђеног добра	Јединична цена без ПДВ-а	Укупна вредност партије без ПДВ-а
52	309407301	OPRUGA, DRZACA KABLOVA SINSKE KOCNICE	T-17-NN-35-015	100-005-079 или одговарајуће	ком.	30				
53	334039201	OPRUGA, PREKIDACA	T-01-NN-26-001	51-910-100/1 или одговарајуће	ком.	120				
54	334084801	OPRUGA, SA ROGOM RELEJA B-3	T-01-VN-18-000/24	90-380-011 или одговарајуће	ком.	50				

М.П.

ПОНУЂАЧ

ОБРАЗАЦ ПОНУДЕ	ОБРАЗАЦ 2 страна 9/9
-----------------------	--------------------------------

Опција понуде важи:	_____ дана од дана отварања понуда.
---------------------	-------------------------------------

Понуђени рок испоруке (за партије 1-17, 43 и 46 предмета набавке):	_____ дана од пријема писаног позива наручиоца
--	---

Понуђени рок испоруке (за партије 18-42, 44, 45 и 47-54 предмета набавке):	_____ дана од пријема писаног позива наручиоца
--	---

Понуђени услови и начин плаћања (за све партије предмета набавке):	_____ дана од достављања исправне фактуре Наручиоцу на плаћање
---	---

Понуђени гарантни период (за партије 1-8 и 10-54 предмета набавке):	_____ месеци рачунајући од дана испоруке предметних добара
---	---

Понуђени гарантни период (за партију 9 предмета набавке):	пређених _____ км рачунајући од дана уградње предметних добара
--	---

Посебне погодности:	
---------------------	--

Под пуном материјалном и кривичном одговорношћу изјављујем да су понуђена добра типа и произвођача како је и наведено у обрасцу 2.

М.П.

ПОНУЂАЧ

Овера чланова Комисије Наручиоца
1.
2.
3.
4.
5.
6.
7.
8.
9.

ОБРАЗАЦ ТРОШКОВА ПРИПРЕМЕ ПОНУДЕ	ОБРАЗАЦ 4
---	------------------

ОБРАЗАЦ ТРОШКОВА ПРИПРЕМАЊА ПОНУДЕ

Трошкови израде узорка (ако су израђени у складу са техничким спецификацијама наручиоца):

Редни број	Спецификација трошкова израде узорка	Износ без ПДВ-а (у динарима)	Износ са ПДВ-ом (у динарима)
Укупан износ (без ПДВ-а):			
Укупан износ (са ПДВ-ом):			

Трошкови прибављања средства обезбеђења:

Редни број	Спецификација трошкова прибављања средства обезбеђења	Износ без ПДВ-а (у динарима)	Износ са ПДВ-ом (у динарима)
Укупан износ (без ПДВ-а):			
Укупан износ (са ПДВ-ом):			

Напомена: Сходно одредбама члана 88. ЗЈН понуђач може да у оквиру понуде достави укупан износ и структуру трошкова припремања понуде. Трошкове припремања понуде сноси искључиво понуђач и не може тражити од наручиоца накнаду трошкова. Ако је поступак јавне набавке обустављен из разлога који су на страни наручиоца, наручилац је дужан да понуђачу надокнади трошкове израде узорка или модела, ако су израђени у складу са техничким спецификацијама наручиоца и трошкове прибављања средства обезбеђења, под условом да је понуђач доставио образац 4 у својој понуди.

М.П.

ПОНУЂАЧ

ИЗЈАВА О НЕЗАВИСНОЈ ПОНУДИ

ОБРАЗАЦ 5

ИЗЈАВА

Под пуном материјалном и кривичном одговорношћу, потврђујем да сам понуду поднео независно, без договора са другим понуђачима или заинтересованим лицима.

М.П.

ПОНУЂАЧ

Напомена: У случају постојања основане сумње у истинитост изјаве о независној понуди, Наручулац ће одмах обавестити организацију надлежну за заштиту конкуренције. Организација надлежна за заштиту конкуренције, може понуђачу, односно заинтересованом лицу изрећи меру забране учешћа у поступку јавне набавке ако утврди да је понуђач, односно заинтересовано лице повредило конкуренцију у поступку јавне набавке у смислу закона којим се уређује заштита конкуренције. Мера забране учешћа у поступку јавне набавке може трајати до две године. Повреда конкуренције представља негативну референцу, у смислу члана 82. став 1. тачка 2. Закона.

МЕНИЧНО ПИСМО-ОВЛАШЋЕЊЕ ЗА ОЗБИЉНОСТ ПОНУДЕ

ОБРАЗАЦ 6

На основу Закона о меници, тачака 1, 2 и 6 Одлуке о облику и садржини и начину коришћењу јединствених инструмената платног промета

ДУЖНИК:	
МАТИЧНИ БРОЈ:	
ПИБ:	
ТЕКУЋИ РАЧУН ДУЖНИКА:	

**ИЗДАЈЕ МЕНИЧНО ПИСМО-ОВЛАШЋЕЊЕ
- за корисника бланко сопствене менице -**

КОРИСНИК: ЈАВНО КОМУНАЛНО ПРЕДУЗЕЋЕ ГРАДСКО САОБРАЋАЈНО ПРЕДУЗЕЋЕ "БЕОГРАД", из Београда, Кнегиње Љубице 29 (у даљем тексту: Поверилац)

Предајемо Вам бланко сопствену (соло) меницу и овлашћујемо Повериоца, да меницу серијски број _____ може попунити у износу од 5% укупне вредности понуде без ПДВ (укупна вредност понуде подразумева понуду за све партије за коју смо дали понуду) за јавну набавку: **СЕМЕРИНЗИ, ОПРУГЕ И ШЕЛНЕ ЗА АУТОБУСЕ, ТРОЛЕЈБУСЕ И ТРАМВАЈЕ - по партијама, бр. ВНД-198/14.**

Овлашћујемо Јавно комунално предузеће Градско саобраћајно предузеће "Београд", да **попуни меницу на износ од 5% укупне вредности понуде без ПДВ-а** и да безусловно и без протеста и трошкова, вансудски у складу са важећим прописима изврши наплату са свих рачуна Дужника код свих пословних банака, а у корист Повериоца Јавног комуналног предузећа Градско саобраћајно предузеће "Београд", Кнегиње Љубице 29, Београд.

Овлашћујемо банке код којих имамо рачуне да исплату - плаћање изврше на терет свих наших рачуна, као и да поднети налог за наплату заведу у редослед чекања у случају да на рачунима опште нема или нема довољно средстава или због поштовања приоритета у наплати са рачуна.

Дужник се одриче права на повлачење овог овлашћења, на стављање приговора на задужење и на сторнирање задужења по овом основу за наплату.

Поверилац може захтевати исплату менице ако:

- Дужник повуче своју понуду после отварања понуде
- Дужник одбије да закључи уговор након што понуда Дужника буде изабрана као најповољнија.
- Дужник не достави потписан уговор у року не дужем од пет дана рачунајући од дана када му је достављен уговор на потписивање
- Након закључења уговора, дужник не достави средство обезбеђења за добро извршење посла, на начин како је захтевано конкурсном документацијом.

МЕСТО И ДАТУМ

ИЗДАВАЛАЦ МЕНИЦЕ

М.П.

НАПОМЕНА: Менично писмо-овлашћење мора бити потписано од стране лица које је наведено у картону депонованих потписа.

ИЗЈАВА ПОНУЂАЧА О ПОШТОВАЊУ ОБАВЕЗА ИЗ ВАЖЕЋИХ ПРОПИСА О ЗАШТИТИ НА РАДУ, ЗАПОШЉАВАЊУ И УСЛОВИМА РАДА, ЗАШТИТИ ЖИВОТНЕ СРЕДИНЕ, И ИЗЈАВА КОЈОМ ГАРАНТУЈЕ ДА СУ ПОШТОВАНА ПРАВА ИНТЕЛЕКТУАЛНЕ СВОЈИНЕ ТРЕЋИХ ЛИЦА ОДНОСНО ДА ЈЕ НОСИЛАЦ ПРАВА ИНТЕЛЕКТУАЛНЕ СВОЈИНЕ	ОБРАЗАЦ 7
---	------------------

ИЗЈАВА

Под пуном материјалном и кривичном одговорношћу изјављујемо:

- Да смо приликом састављања понуде поштовали обавезе које произилазе из важећих прописа о заштити на раду, запошљавању и условима рада, заштити животне средине.
- Да смо приликом састављања понуде поштовали права интелектуалне својине трећих лица.
- Да смо носиоци права интелектуалне својине **ДА НЕ**
(заокружити)

М.П.

ПОНУЂАЧ

Напомена: Уколико понуду подноси група понуђача, Изјава мора бити потписана од стране овлашћеног лица сваког понуђача из групе понуђача и оверена печатом (сваки од понуђача доставља посебну изјаву).

МОДЕЛ УГОВОРА

ОБРАЗАЦ 8

У Г О В О Р

Закључен између уговорних страна:

1. _____, (назив и седиште Продавца),
_____ (име и презиме генералог директора/директора), (у даљем тексту: Продавац), (Продавац наступа да Подизвођачем _____ (назив и седиште подизвођача)

..... (назив понуђача из групе понуђача)
..... (назив понуђача из групе понуђача)
..... (назив понуђача из групе понуђача)

И

2. **Јавно комунално предузеће Градско саобраћајно предузеће "Београд"**, Београд, Кнегиње Љубице 29, које заступа в.д. директора Жељко Милковић, дипл.маш.инж. (у даљем тексту: Купац), с друге стране.

ПРЕДМЕТ УГОВОРА: Набавка добара: СЕМЕРИНЗИ, ОПРУГЕ И ШЕЛНЕ ЗА АУТОБУСЕ, ТРОЛЕЈБУСЕ И ТРАМВАЈЕ - по партијама (партије: _____), у свему према захтеву Купца из конкурсне документације број ВНД-198/14 од _____.2014. године и усвојеној понуди Продавца код Купца заведеној под бројем ____/___ од _____.2014. године.

Члан 1.

Након спроведеног поступка за доделу уговора о јавној набавци, уговорне стране сагласно утврђују услове под којима се Продавац обавезује да, у периоду од годину дана или до испуњења финансијске вредности уговора, зависно од тога шта пре наступи, испоручи, а Купац да преузме и плати добра која су предмет овог Уговора (партије: _____), по цени из усвојене понуде Продавца код Купца заведеној под бројем ____/___ од _____.2014. године, а у свему према техничкој спецификацији, која је саставни део конкурсне документације Купца број ВНД-198/14 од _____.2014. године и овим Уговором.

Понуда из претходног става овог члана, општи подаци о понуђачу, структура цене, изјава понуђача о поштовању обавеза из важећих прописа о заштити на раду, запошљавању и условима рада, заштити животне средине, о поштовању права интелектуалне својине трећих лица, односно да је понуђач носилац права интелектуалне својине и технички услови из конкурсне документације чине саставни део овог Уговора.

Члан 2.

Испоруку добара партије 1-17, 43 и 46 из предмета овог уговора (по врсти и количини), Продавац ће извршити у року од ____ дана од дана пријема писаног позива Купца.

Испоруку добара партије 18-42, 44, 45 и 47-54 из предмета овог уговора (по врсти и количини), Продавац ће извршити у року од ____ дана од дана пријема писаног позива Купца.

Купац неће сносити правне последице уколико испорука добара из предмета овог уговора не достигне наведене оријентационе количине из табеле члана 4. Уговора.

Продавац је сагласан да Купац може одустати од набавке појединих партија или ставки у оквиру партија наведеним у табели члана 4. Уговора, уколико дође до расхода возила у возном парку Купца.

Члан 3.

Испоручена добра морају бити прописно декларисана, упакована и обележена са образложеном ознаком произвођача.

Произвођачка декларација мора да садржи:

- Назив производа,

- Тип производа,
- Каталогски број,
- Назив произвођача,
- Земља порекла,
- Серијски број (уколико постоји),
- Датум производње - година, месец, недеља... (уколико постоји).

Трошкове амбалаже (палете, кутије, сандуци и сл.) и превоза сноси Продавац.

Испоручена добра морају бити нова.

Продавац је обавезан да се на захтев Купца изјасни о томе како произвођач добара који су предмет овог уговора испитивањем потврђује квалитет својих производа, да ли су и ако јесу, како и када испитивани статистички репрезентативни узорци производа који су предмет уговора.

Испоручена добра морају да испуњавају стандарде у погледу безбедносно-техничких карактеристика и захтева који су прописани за добра која су предмет овог уговора.

Продавац је обавезан да у било ком тренутку испоруке, на захтев Купца, Купцу достави доказ о пореклу испоручених добара.

У циљу провере порекла испоручених добара увозног порекла Купац задржава право да од Продавца захтева да достави Пакинг листу и Царинску исправу.

Члан 4.

Продавац се обавезује да испоруку добара која је предмет овог уговора у уговореном периоду врши по јединичним ценама, а према усвојеној понуди Продавца код Купца заведеној под бројем / од . . . 2014. године.

Бр. партије	Шифра ГСП-а	НАЗИВ	Каталогски број/Стандард	Јед. мере	Орјент. годишње количине	Назив произвођача понуђеног добра и земља порекла понуђеног добра	Каталогски број или стандард понуђеног добра	Јединична цена без ПДВ-а	Укупна вредност партије без ПДВ-а
1	106562901	SEMERING, 20X40X10	/	ком	5				
2	106565301	SEMERING, 35X52X8 BUPI MASINE	/	ком	5				
3	109607901	SEMERING, REMENICE ZATEZ. KAISA O345C, A537.2	A.021.997.68.47 или одговарајуће	ком	15				
4	112889201	SEMERING, 82X110X13 NBR ZA ZGLOB KT4	15-008-043 или одговарајуће DIN 3760 AS	ком	24				
5	113635601	SEMERING, 55X80X10.9	/	ком	6				
6	114582701	SEMERING, 25X40X7/5.5 HIDROPUMPE IK112/218N	/	ком	60				
7	116267501	SEMERING, 145X175X15.5WD- NBR-Z=100 OS.H09 SG	06.56289.0371 или одговарајуће	ком	50				
8	116268301	SEMERING, CS145X175X13 MET. POKLOP. ELAST.USNA	A.013.997.94.47 или одговарајуће	ком	60				
9	301275101	SEMERING, SKF CR 75X95X12 HMSA10V REDUKT.KT4	DIN 3760 AS 05-002-043 или одговарајуће	ком	197				
10	304457201	SEMERING, 35X15X7 NBR PUZNOG TOCKA REDUK. VRATA	15-013-059 или одговарајуће DIN3760AS	ком	120				
11	400148601	SEMERING, 115X140X13	/	ком	5				
12	510047001	SEMERING, 55X80X10 MAS.ZA OBRADU RADIL.BERKO	/	ком	4				
13	510784901	SEMERING, 68X100X13 PROBNOG STOLA ZA MOTOR	/	ком	3				
14	513021201	SEMERING, 75X105X13	/	ком	3				

Партија 15) СЕМЕРИНГ СИЛИКОНСКИ МАШИНА ЗА ПРАЊЕ

Бр. Ставке	Шифра ГСП-а	НАЗИВ	Каталожки број	Јед. мере	Орјент. годишње количине	Назив произвођача понуђеног добра и земља порекла понуђеног добра	Каталожки број или стандард понуђеног добра	Јединична цена без ПДВ-а	Укупна вредност ставке без ПДВ-а
1	510036401	SEMERING, SILIKONSKI 30X47X7 MAS.ZA PRANJE D	/	КОМ	6				
2	510037201	SEMERING, SILIKONSKI 40X58X10 MAS.ZA PRANJE	/	КОМ	6				
3	510067401	SEMERING, SILIKONSKI 35X47X7 MAS.ZA PRANJE	/	КОМ	6				
4	510068201	SEMERING, SILIKONSKI 20X32X7 MAS.ZA PRANJE D	/	КОМ	10				
5	510069001	SEMERING, SILIKONSKI 20X32X10 MAS.ZA PRANJE	/	КОМ	10				
6	510070401	SEMERING, SILIKONSKI 40X52X10 LINIJE PRANJA	/	КОМ	3				
УКУПНА ВРЕДНОСТ ПОНУДЕ ЗА ПАРТИЈУ 15 БЕЗ ПДВ-а									

Партија 16) СЕМЕРИНГ СИЛИКОНСКИ БРУСИЛИЦЕ

Бр. Ставке	Шифра ГСП-а	НАЗИВ	Каталожки број	Јед. мере	Орјент. годишње количине	Назив произвођача понуђеног добра и земља порекла понуђеног добра	Каталожки број или стандард понуђеног добра	Јединична цена без ПДВ-а	Укупна вредност ставке без ПДВ-а
1	510071201	SEMERING, SILIKONSKI 43X75X10 BRUSIL.-KIKIND	/	КОМ	5				
2	510072001	SEMERING, SILIKONSKI 20X47X7 BRUSIL.-KIKINDA	/	КОМ	5				
3	510073901	SEMERING, SILIKONSKI 42X47X7 BRUSIL.-KIKINDA	/	КОМ	5				
УКУПНА ВРЕДНОСТ ПОНУДЕ ЗА ПАРТИЈУ 16 БЕЗ ПДВ-а									

Партија 17) СЕМЕРИНГ СИЛИКОНСКИ

Бр. Ставке	Шифра ГСП-а	НАЗИВ	Каталожки број/ стандард	Јед. мере	Орјент. годишње количине	Назив произвођача понуђеног добра и земља порекла понуђеног добра	Каталожки број или стандард понуђеног добра	Јединична цена без ПДВ-а	Укупна вредност ставке без ПДВ-а
1	510928001	SEMERING, SILIKONSKI 30X52X10 TC	DIN 3760	КОМ	5				
2	510929901	SEMERING, SILIKONSKI 20X30X7 TC	DIN 3760	КОМ	3				
3	510930201	SEMERING, SILIKONSKI 42X52X7 TC	DIN 3760	КОМ	3				
4	510931001	SEMERING, SILIKONSKI 65X90X12 TC	DIN 3760	КОМ	2				
5	510932901	SEMERING, SILIKONSKI 22X40X10 TC	DIN 3760	КОМ	2				
6	510933701	SEMERING, SILIKONSKI 55X80X10 TC	DIN 3760	КОМ	2				
7	510934501	SEMERING, SILIKONSKI 42X62X10 TC	DIN 3760	КОМ	2				
8	510971001	SEMERING, SILIKONSKI 22X40X7	DIN 3760	КОМ	22				
УКУПНА ВРЕДНОСТ ПОНУДЕ ЗА ПАРТИЈУ 17 БЕЗ ПДВ-а									

Бр. партије	Шифра ГСП-а	НАЗИВ	Каталожки број/Стандард	Јед. мере	Орјент. годишње количине	Назив произвођача понуђеног добра и земља порекла понуђеног добра	Каталожки број или стандард понуђеног добра	Јединична цена без ПДВ-а	Укупна вредност партије без ПДВ-а
18	100112401	OPRUGA, КОС.РАПУСА КРАТКА ОСОВ.831,832 i 118	108.136.193 007.10.3341.040 или одговарајуће	ком	10				
19	102619401	OPRUGA, ПОКЛОПСА РЕЗЕРВОАРА ГОРИВА ИК	A-02-DS-19-013	ком	50				
20	107728701	OPRUGA, КОСНИН РАПУСА 246mm ПОВРАТНА FAP,0405	A.617.993.11.10 или одговарајуће	ком	200				
21	108359701	OPRUGA, КОС.РАПУСА КРАСА ПОГ.ОСО.БДИ23 ИК202	619669 860.00.3341.040 или одговарајуће	ком	70				
22	108725801	OPRUGA, ЗАДНИХ ПАКНОВА КАРОСА	A-06-DS-37-001 580 110 8012 или одговарајуће	ком	10				
23	109996501	OPRUGA, КОСНИН РАПУСА 234mm ПОВРАТНА О345С	A.945.993.00.10 или одговарајуће	ком	60				

Партија 24) ШЕЛНА АЛ

Бр. Ставке	Шифра ГСП-а	НАЗИВ	Каталожки број	Јед. мере	Орјент. годишње количине	Назив произвођача понуђеног добра и земља порекла понуђеног добра	Каталожки број или стандард понуђеног добра	Јединична цена без ПДВ-а	Укупна вредност ставке без ПДВ-а
1	101444701	SELNA, AL12-16	06.67128.0704 или одговарајуће	ком	630				
2	101418801	SELNA, AL17-21	06.67128.0706 или одговарајуће	ком	200				
3	101433101	SELNA, AL22-26	06.67128.0708 или одговарајуће	ком	200				
4	107917401	SELNA, AL8-11	06.67128.0702 или одговарајуће	ком	1100				
УКУПНА ВРЕДНОСТ ПОНУДЕ ЗА ПАРТИЈУ 24 БЕЗ ПДВ-а									

Бр. партије	Шифра ГСП-а	НАЗИВ	Каталожки број	Јед. мере	Орјент. годишње количине	Назив произвођача понуђеног добра и земља порекла понуђеног добра	Каталожки број или стандард понуђеног добра	Јединична цена без ПДВ-а	Укупна вредност партије без ПДВ-а
25	101428501	SELNA, AS56-63M	06.67128.6321 или одговарајуће	ком	800				
26	101431501	SELNA, AS40-47M	06.67128.6315 или одговарајуће	ком	700				
27	101459501	SELNA, H60-74	06.67123.4420 или одговарајуће	ком	260				
28	102631301	SELNA, AS32-39M	06.67128.0313 или одговарајуће	ком	300				
29	105321301	SELNA, AS98-120M CREVA INTERKULERA	06.67128.6338 или одговарајуће	ком	100				
30	105532101	SELNA, φ 16-32mm CREVA RASHLADNE TECNOSTI	/	ком	50				

Партија 31 ШЕЛНА КВАЛИТЕТА W2B

Бр. Ставке	Шифра ГСП-а	НАЗИВ	Каталожки број	Јед. мере	Орјент. годишње количине	Назив произвођача понуђеног добра и земља порекла понуђеног добра	Каталожки број или стандард понуђеног добра	Јединична цена без ПДВ-а	Укупна вредност ставке без ПДВ-а
1	104166501	SELNA, f 23-45mm W2B	/	ком	100				
2	104169001	SELNA, φ 43-64mm	5432 346.140.00.40 или одговарајуће	ком	100				
3	107920401	SELNA, φ 12-22mm W2B	/	ком	1000				
4	107921201	SELNA, φ 16-28mm C7W2B IK,ZIU	916026.016001 A.005.997.01.90 или одговарајуће	ком	1000				
5	107923901	SELNA, φ 20-32mm W2B	/	ком	1100				
6	107925501	SELNA, φ 25-40mm W2B	/	ком	1100				
7	107926301	SELNA, φ 30-45mm W2B	/	ком	1100				
8	108082201	SELNA, φ 37-83mm	916018.050000 или одговарајуће	ком	220				
9	107927101	SELNA, φ 40-60mm W2B	/	ком	1200				
10	107930101	SELNA, φ110-130mm W2B	/	ком	300				
11	107929801	SELNA, φ 70-90 C7W2B CREVA RAS.TEC. IK,MB,FAP	N.000000.000674 или одговарајуће	ком	300				
12	112248701	SELNA, φ 32-50mm W2B	/	ком	100				
УКУПНА ВРЕДНОСТ ПОНУДЕ ЗА ПАРТИЈУ 31 БЕЗ ПДВ-а									

Бр. партије	Шифра ГСП-а	НАЗИВ	Каталожки број	Јед. мере	Орјент. годишње количине	Назив произвођача понуђеног добра и земља порекла понуђеног добра	Каталожки број или стандард понуђеног добра	Јединична цена без ПДВ-а	Укупна вредност партије без ПДВ-а
32	108776201	SELNA, φ114X20-W2 USIS.CEVI MOTORA D2866LUH22	51.97440.0111 или одговарајуће	ком	40				
33	108788601	SELNA, φ 76X20-W1-2 GRANE INTERKUL.D2866LUH22	51.97445.0033 или одговарајуће	ком	50				
34	110261301	SELNA, TS83-105 GRANE INTERKULERA D2886LUH22	06.67124.1134 или одговарајуће	ком	100				
35	110321001	SELNA, φ 70-90mm REBRASSTOG CREVA TURBOPU.O345	N.000000.003530 или одговарајуће	ком	50				
36	111176001	SELNA, D1-6X15-W1-EPDM-2 CEVI VISKA GORIVA	DIN 3016 06.67300.0626 или одговарајуће	ком	20				
37	114044201	SELNA, REBRASSTOG CREVA USISA VAZDUHA O345E3	A.628.520.05.41 или одговарајуће	ком	4				
38	114436701	SELNA, B2-98X20-W1-2 CREVA INTERKULERA SG313	DIN 3017 06.67211.5098 или одговарајуће	ком	30				
39	114909101	SELNA, PROFILISANA IZD.CEVI EGR MODULA LOH01	51.97445.0085 или одговарајуће	ком	3				
40	115357901	OBUMJICA, D1-10X20-W1-EPDM-2 CEVI GORIVA	DIN 3016 06.67300.1036 или одговарајуће	ком	20				
41	115265301	SELNA, 115X20-W3 USISA INTERKULERA D2066	81.97460.6050 или одговарајуће	ком	60				

Партија 42 ШЕЛНА И ГУМЕНИ ПРСТЕН ТУРБОПУЊАЧА

Бр. Ставке	Шифра ГСП-а	НАЗИВ	Каталожки број	Јед. мере	Орјент. годишње количине	Назив произвођача понуђеног добра и земља порекла понуђеног добра	Каталожки број или стандард понуђеног добра	Јединична цена без ПДВ-а	Укупна вредност ставке без ПДВ-а
1	116709001	SELNA, TURBOPUNJACA MOTORA OM457HLA CONECTO	A.002.997.97.90 или одговарајуће	ком	30				
2	116710301	PRSTEN, GUMENI TURBOPUNJACA OM457HLA CONECTO	A.028.997.63.48 или одговарајуће	ком	25				
УКУПНА ВРЕДНОСТ ПОНУДЕ ЗА ПАРТИЈУ 42 БЕЗ ПДВ-а									

Партија 43 ШЕЛНЕ ПЛАСТИЧНЕ

Бр. Ставке	Шифра ГСП-а	НАЗИВ	Каталожки број	Јед. мере	Орјент. годишње количине	Назив произвођача понуђеног добра и земља порекла понуђеног добра	Каталожки број или стандард понуђеног добра	Јединична цена без ПДВ-а	Укупна вредност ставке без ПДВ-а
1	102485001	SELNA, PLASTICNA L-370X4.8mm	FS-363.00-370 или одговарајуће	ком	500				
2	102599601	SELNA, PLASTICNA L-250X4.8mm	VTO 15250 или одговарајуће	ком	32000				
3	352258001	SELNA, PLASTICNA L-300X4.8mm	/	ком	16000				
4	352259801	SELNA, PLASTICNA L-350X4.8mm	/	ком	16000				
5	102603801	SELNA, PLASTICNA L-200X5.0mm	/	ком	26000				
6	102605401	SELNA, PLASTICNA L-150X3.6mm	/	ком	22000				
7	352284901	SELNA, PLASTICNA L-200X3.6mm	/	ком	5000				
8	102607001	SELNA, PLASTICNA L-365X7.0mm	A.371.997.70.90 или одговарајуће	ком	7500				
9	352257101	SELNA, PLASTICNA L-75X2.5mm	/	ком	4000				
УКУПНА ВРЕДНОСТ ПОНУДЕ ЗА ПАРТИЈУ 43 БЕЗ ПДВ-а									

Бр. партије	Шифра ГСП-а	НАЗИВ	Каталожки број	Јед. мере	Орјент. годишње количине	Назив произвођача понуђеног добра и земља порекла понуђеног добра	Каталожки број или стандард понуђеног добра	Јединична цена без ПДВ-а	Укупна вредност партије без ПДВ-а
44	110856501	ОБУЈМИЦА, СЕВИ ЗА НЛАДЈЕНЈЕ φ38	/	ком	30				

Партија 45 ОБУЈМИЦА ЗА 4 ЦЕВИ ВП МОТ. D2866 LUN24

Бр. Ставке	Шифра ГСП-а	НАЗИВ	Каталожки број	Јед. мере	Орјент. годишње количине	Назив произвођача понуђеног добра и земља порекла понуђеног добра	Каталожки број или стандард понуђеног добра	Јединична цена без ПДВ-а	Укупна вредност ставке без ПДВ-а
1	115241601	ОБУЈМИЦА, ЗА 4 СЕВИ ВП МОТ. D2866 LUN24	51.97401.6069 или одговарајуће	ком	13				
2	115242401	ОБУЈМИЦА, ЗА 4 СЕВИ ВП МОТ. D2866 LUN24	51.97401.6066 или одговарајуће	ком	13				
УКУПНА ВРЕДНОСТ ПОНУДЕ ЗА ПАРТИЈУ 45 БЕЗ ПДВ-а									

Партија 46 ОБУЈМИЦА ПЛАСТИЧНА СА ЕКСЕРОМ

Бр. Ставке	Шифра ГСП-а	НАЗИВ	Каталожки број	Јед. мере	Орјент. годишње количине	Назив произвођача понуђеног добра и земља порекла понуђеног добра	Каталожки број или стандард понуђеног добра	Јединична цена без ПДВ-а	Укупна вредност ставке без ПДВ-а
1	352324101	ОБУЈМИЦА, ПЛАСТИЧНА ф5 СА ЕКСЕРОМ	/	ком	250				
2	352325001	ОБУЈМИЦА, ПЛАСТИЧНА ф6 СА ЕКСЕРОМ	/	ком	250				
3	352326801	ОБУЈМИЦА, ПЛАСТИЧНА ф8 СА ЕКСЕРОМ	/	ком	250				
УКУПНА ВРЕДНОСТ ПОНУДЕ ЗА ПАРТИЈУ 46 БЕЗ ПДВ-а									

Бр. партије	Шифра ГСП-а	НАЗИВ	УЗОРАК	Каталожки број	Јед. мере	Орјент. годишње количине	Назив произвођача понуђеног добра и земља порекла понуђеног добра	Каталожки број или стандард понуђеног добра	Јединична цена без ПДВ-а	Укупна вредност партије без ПДВ-а
47	221074601	SELNA, ф 32-50 TRAKASTA ZA VIS.PRITIS.SVEDSKA	УЗОРАК		ком.					

Партија 48 ОПРУГЕ ЗА ТРОЛЕЈБУСЕ

Бр. Ставке	Шифра ГСП-а	НАЗИВ	ЦРТЕЖИ	Каталожки број	Јед. мере	Орјент. годишње количине	Назив произвођача понуђеног добра и земља порекла понуђеног добра	Каталожки број или стандард понуђеног добра	Јединична цена без ПДВ-а	Укупна вредност ставке без ПДВ-а
1	205173701	OPRUGA, NASLONA PNEUM.SEDIŠTA VOZACA 32100S	АТВ-02-КА-29-008	6430-6805126 или одговарајуће	ком.	50				
2	223110701	OPRUGA, LK RELEJA ZIU,TROLZA,BELKOMM.20 101	УЗОРАК	/	ком.	50				
3	225097701	OPRUGA, KONTAKTORA GREJANJA DUZA BKM32100S	АТВ-02-VN-18-001	/	ком.	700				
4	225098501	OPRUGA, POKRETNА KLEME KONTAKT.GREJ.BKM32100 S	АТВ-02-VN-18-002	/	ком.	350				
УКУПНА ВРЕДНОСТ ПОНУДЕ ЗА ПАРТИЈУ 48 БЕЗ ПДВ-а										

Партија 49 ШЕЛНЕ ЗА ТРАМВАЈЕ

Бр. Ставке	Шифра ГСП-а	НАЗИВ	ЦРТЕЖИ	Каталожки број	Јед. мере	Орјент. годишње количине	Назив произвођача понуђеног добра и земља порекла понуђеног добра	Каталожки број или стандард понуђеног добра	Јединична цена без ПДВ-а	Укупна вредност ставке без ПДВ-а
1	300510001	SELNA, ф 80-100	/	100-009-002 или одговарајуће	ком.	80				
2	309285201	SELNA, ф 60-80 CREVA GREJANJA	/	16-017-020/1 466058 100-002-038 или одговарајуће	ком.	60				
3	309303401	SELNA, ф117 СА ЗАВРТНЈЕМ	/	A28431/29 100-002-056 или одговарајуће	ком.	50				
4	309304201	SELNA, ф100-120 TRAKASTA	/	100-002-057 B33793/6 или одговарајуће	ком.	100				
УКУПНА ВРЕДНОСТ ПОНУДЕ ЗА ПАРТИЈУ 49 БЕЗ ПДВ-а										

Партија 50 ОПРУГЕ ЗА ТРАМВАЈЕ

Бр. Ставке	Шифра ГСП-а	НАЗИВ	ЦРТЕЖИ	Каталошки број	Јед. мере	Орјент. годишње количине	Назив произвођача понуђеног добра и земља порекла понуђеног добра	Каталошки број или стандард понуђеног добра	Јединична цена без ПДВ-а	Укупна вредност ставке без ПДВ-а
1	301703601	OPRUGA, PESKARE KT4	/	15-019-050 или одговарајуће	ком.	12				
2	301908001	OPRUGA, ZASTITNOG UREDJAJA KT4	T-01-KA-18-020	01-019-043 или одговарајуће	ком.	60				
3	301964001	OPRUGA, ZATEZNE MOTKE KT4	T-01-DS-38-005	15-019-033 или одговарајуће	ком.	200				
4	302053301	OPRUGA, KARDANSKE KOCNICE KUPASTA KT4	T-01-DS-12-001	50-302-050 или одговарајуће	ком.	350				
5	302133501	OPRUGA, JEZGRA AKTUATORA KT4	T-01-NN-38-003	50-303-050 или одговарајуће	ком.	200				
6	302134301	OPRUGA, ULJUCENJA AKTUATORA KT4	T-01-NN-38-002	50-303-060 или одговарајуће	ком.	150				
7	302158001	OPRUGA, KONTAKTA PREKIDACA AKTUATORA KT4	T-01-NN-38-025	50-303-170/8 или одговарајуће	ком.	50				
8	307104901	OPRUGA, KONTROLERA VOZNIJE N=5 KT4	T-01-VN-22-036	50-501-040 или одговарајуће	ком.	50				
9	307105701	OPRUGA, KONTROLERA VOZNIJE N=11 KT4	T-01-VN-22-033	50-501-050 или одговарајуће	ком.	180				
10	307141301	OPRUGA, KONTROLERA KOCENJA KT4	T-01-NN-44-003	55-010-101 или одговарајуће	ком.	40				
11	308017001	OPRUGA, φ16X30 GLAVNE SKLOPKE KT4	T-01-VN-12-074	90-372-010 или одговарајуће	ком.	50				
12	308028501	OPRUGA, DRZACA KOMORE GLAVNE SKLOPKE VELIKA	T-01-VN-12-176	90-372-017/1 или одговарајуће	ком.	25				
13	308032301	OPRUGA, SA ROGOM GLAVNE SKLOPKE KT4	T-01-VN-12-000/38	90-372-021/1 или одговарајуће	ком.	50				
14	308158301	OPRUGA, POTISNA KONTAKTORA	T-01-VN-18-082	50-502-070 или одговарајуће	ком.	120				
15	308321701	OPRUGA, POKRETNOG KONTAKTA	T-01-NN-12-002	50-506-150 или одговарајуће	ком.	60				
УКУПНА ВРЕДНОСТ ПОНУДЕ ЗА ПАРТИЈУ 50 БЕЗ ПДВ-а										

Партија 51 ОПРУГЕ ДРЖАЧА ЧЕТКИЦА ЗА ТРАМВАЈЕ

Бр. Ставке	Шифра ГСП-а	НАЗИВ	ЦРТЕЖИ	Каталошки број	Јед. мере	Орјент. годишње количине	Назив произвођача понуђеног добра и земља порекла понуђеног добра	Каталошки број или стандард понуђеног добра	Јединична цена без ПДВ-а	Укупна вредност ставке без ПДВ-а
1	311208001	OPRUGA, φ25X110 DRZACA CETKICA OSOVIN.UZEMLJ.	/	100-005-038 или одговарајуће	ком.	25				
2	311209801	OPRUGA, φ27X166 DRZACA CETKICE OSOVIN.UZEMLJ.	/	100-005-039 или одговарајуће	ком.	25				
3	311208001	OPRUGA, φ25X110 DRZACA CETKICA OSOVIN.UZEMLJ.	/	100-005-038 или одговарајуће	ком.	25				
4	311209801	OPRUGA, φ27X166 DRZACA CETKICE OSOVIN.UZEMLJ.	/	100-005-039 или одговарајуће	ком.	25				
УКУПНА ВРЕДНОСТ ПОНУДЕ ЗА ПАРТИЈУ 51 БЕЗ ПДВ-а										

Бр. партије	Шифра ГСП-а	НАЗИВ	УЗОРАК	Каталогски број	Јед. мере	Орјент. годишње Количине	Назив произвођача понуђеног добра и земља порекла понуђеног добра	Каталогски број или стандард понуђеног добра	Јединична цена без ПДВ-а	Укупна вредност партије без ПДВ-а
52	309407301	OPRUGA, DRZACA KABLOVA SINSKE KOCNICE	T-17-NN-35-015	100-005-079 или одговарајуће	ком.	30				
53	334039201	OPRUGA, PREKIDACA	T-01-NN-26-001	51-910-100/1 или одговарајуће	ком.	120				
54	334084801	OPRUGA, SA ROGOM RELEJA B-3	T-01-VN-18-000/24	90-380-011 или одговарајуће	ком.	50				

Укупна вредност уговора, без укљученог ПДВ-а износи: _____ динара, (словима: _____), а са укљученим ПДВ-ом износи: _____ динара (словима: _____).
Продавац ће испоручити добра фцо магацин Купца.

Члан 5.

Промена уговорене цене могућа је након протекла 3 месеца од дана потписивања уговора за проценат раста или пада за више од 5% вредности динара у односу на ЕУР-о од дана потписивања уговора по просечном средњем курсу ЕУР-а/ДИН за месец који предходи подношењу захтева за промену цена (средњи курс за сваки дан x број дана у месецу / број дана = просечни курс за предходни месец).

Уколико у току уговореног периода на тржишту наступе наведене околности, Продавац има право да по једном од основа наведених у структури цене поднесе захтев за промену цене.

У случају пада цене, Продавац је дужан да на захтев Купца достави сагласност на промену цене.

Испоруку добара по новој цени Продавац може да врши искључиво после пријема писане сагласности Купца, којом се, од тачно наведеног датума, дозвољава испорука добара по новим ценама Продавца.

Купац и Продавац су дужни да обавештења за промену цена доставе у року од 10 дана од дана пријема захтева.

Евентуална промена јединичне цене из усвојене понуде Продавца у смислу претходних ставова овог члана могућа је само уз сагласност свих уговорних страна уз обавезно сачињен Анекс уговора, а важећа је за испоруке добара наручене након закључења Анекса.

Члан 6.

Продавац се обавезује да на име гаранције за добро извршење посла, приликом потписивања уговора, Купцу преда 1 (једну) потписану и оверену сопствену меницу, без означавања доспелости и меничне своте, као гаранцију за добро извршење посла (уредно извршење својих обавеза).

Истовремено са предајом менице из става 1. овог члана, Продавац се обавезује да Купцу преда менично писмо (овлашћење) за Купца, да Купац може попунити меницу на износ 10% уговорене вредности без ПДВ-а из члана 4. уговора у случају неуредног извршења обавеза од стране Продавца, као и копију картона депонованих потписа овлашћених лица Извршиоца и копију потврде Народне Банке Србије о извршеној регистрацији менице.

Меница и менично писмо-овлашћење морају бити потписани од стране лица које је наведено у картону депонованих потписа.

Добро извршење посла подразумева поштовање свих уговорених обавеза на начин и у року како су уговорене.

Купац има право да наплати меницу за добро извршење посла у свим ситуацијама када Продавац не поштује све уговорне обавезе на начин и у року који је уговорен, као што је: неиспука добара, делимична испорука добара, кашњење у испоруци, не решавање рекламација у уговореном року, ангажовање као подизвођача лице које није навео у понуди, као и неотклањање неисправности у гарантном року.

Ако не наступе околности наведене у претходном ставу, Купац се обавезује да меницу из става 1. овог члана Продавцу врати у року од 3 дана по истеку гарантног периода.

Продавац може уместо менице доставити банкарску гаранцију као средство за добро извршење посла, која мора бити наплатива у ситуацијама дефинисаним ставом 5. овог члана и која мора важити све време трајања гарантног периода.

Купац неће наплатити средство за добро извршење посла у ситуацијама када је до кашњења у испоруци дошло услед наступања околности (виша сила) које онемогућавају Произвођача добра да испоручи уговорено добро у уговореном року, о чему Продавац доставља доказ издат од стране Произвођача добра, или наступања других објективних околности које су наступиле после закључења уговора (настале независно од воље Продавца), а које Продавац није никако могао избећи, отклонити, предвидети, о чему Продавац мора да достави доказ.

Уколико не наступе горе наведене околности, Купац је дужан да након истека рока важности гаранције, без одлагања, Продавцу врати банкарску гаранцију.
Све трошкове добијања, продужења и активирања гаранције сноси Продавац.

Члан 7.

Купац се обавезује да плаћање изврши на следећи начин:

- укупна вредности поруџбенице, са укљученим ПДВ-ом, у року од ____ дана од дана достављања исправне фактуре Купцу на плаћање.

Члан 8.

У случају да Продавац својом кривицом не испоручи добра у року из члана 2. уговора, сагласан је да му Купац обрачуна и наплати уговорну казну у висини од 1 % од укупно уговорене вредности из чл. 4 овог Уговора за сваки дан закашњења, с тим да укупна вредност уговорне казне не пређе износ од 5% уговорене вредности.

Купац има право да услед задоцњења у испуњењу уговорене обавезе или неиспуњењу обавезе, захтева наплату уговорне казне, без обавештења Продавца о задржавању тог права.

Члан 9.

Продавац се обавезује да ће предметна добра испоручивати Купцу у траженом квалитету.

Гарантни период за партије 1-8 и 10-54 је _____ месеци рачунајући од дана испоруке предметних добара.

Гарантни период за партију 9 је _____ месеци рачунајући од дана испоруке предметних добара.

Продавац је дужан да отклони све неисправности које подлежу гаранцији, о свом трошку.

Продавац је дужан да отклони све неисправности у разумном року, најкасније 10 дана од пријема писаног позива Купца за отклањање неисправности.

У случају да Продавац не отклони неисправности у року наведеном у претходном ставу, Купац неисправности може отклонити ангажовањем трећих лица о трошку Продавца.

Продавац се ослобађа обавезе отклањања неисправности ако је иста последица неправилног одржавања или последица више силе.

Члан 11.

Продавац се обавезује да приликом испоруке добара, Купцу достави гарантни лист са условима гаранције и детаљним упутством за пријемну магацинску контролу о препознавању оригиналности предметних добара и провери њихове саобразности са декларисаним квалитетом и издатом гаранцијом.

За добра за коју произвођач даје гаранцију, Продавац је дужан исту пренети на Купца.

Уколико Купац у току уговореног периода, посумња у квалитет поједине испоруке, Продавац је дужан да на захтев Купца достави одговарајући документ ради потврде квалитета.

Члан 12.

Купац има право да спроведе контролу квалитета, односно контролу саобразности испоручених добара са декларацијом код за то компетентне организације (акредитоване лабораторије и сл.), а која је способна да то учини применом верификоване или документоване методе.

Трошкове спроведене контроле квалитета, односно контролу саобразности испоручених добара са декларацијом сноси Продавац, уколико се контролом утврди одступање од траженог квалитета и порекла добара.

Члан 13.

Квантитативни и квалитативни пријем врши се у магацину Купца, Београд ул. Кнегиње Љубице 29. Евентуалне рекламације на квалитет (видљиви недостаци) и квантитет Купац је дужан саопштити Продавцу одмах по пријему добара, а рекламацију за скривене недостатке Купац је дужан Продавцу саопштити без одлагања, одмах по сазнању за исту.

Продавац се обавезује да све евентуалне рекламације реши у року од 10 дана од дана пријема рекламације.

Члан 14.

Овај уговор ступа на снагу даном потписивања обе уговорне стране и достављања средства обезбеђења из члана 6. овог уговора.

Овај уговор се закључује на период од годину дана или до испуњења финансијске вредности, зависно од тога шта пре наступи.

Члан 15.

Сви спорови из овог Уговора решаваће се првенствено споразумно.

У случају да спор не може бити решен на начин из претходног става овог члана, за његово решавање надлежан је Привредни суд у Београду.

Члан 16.

Промене овог Уговора важиће уколико су сачињене у писменој форми, уз обострану сагласност уговорних страна, о чему ће бити сачињен Анекс Уговора.

Члан 17.

За све што није обухваћено овим Уговором примењиваће се Закон о облигационим односима.

Члан 18.

Овај Уговор је сачињен у 7 (седам) истоветних примерака, од којих Продавац задржава 2 (два), а Купац 5 (пет) примерака.

ЗА ПРОДАВЦА

ЗА КУПЦА

Жељко Милковић, дипл.маш.инж.

Напомена: Овај модел уговора представља садржину уговора који ће бити закључен са изабраним понуђачем. Уколико понуђач без оправданих разлога одбије да закључи уговор о јавној набавци, након што му је уговор додељен, Наручилац ће Управи за јавне набавке доставити доказ негативне референце, односно исправу о реализованом средству обезбеђења испуњења обавеза у поступку јавне набавке.

XI МОДЕЛ МЕНИЧНОГ ОВЛАШЋЕЊА ЗА ДОБРО ИЗВРШЕЊЕ ПОСЛА

На основу Закона о меници (СЛ.ФНРЈ бр. 104/46, СЛ.СФРЈ бр. 16/65, 54/70 и 57/89, СЛ.СФРЈ бр.46/96), Закона о платном промету („Сл. лист СРЈ“ бр. 3/2002), Одлуке Гувернера НБЈ о облику, садржини и начину коришћења јавних инструмената платног промета (СЛ. СРЈ бр. 29/02 и 30/02) и Одлуке о облику, садржини и начину коришћења јединствених инструмената платног промета (СЛ. СРЈ бр.34/02, СГ.РС 43/04)

ДУЖНИК: _____
Ул. _____
Матични бр: _____
ПИБ: _____
Текући рачун: _____

ИЗДАЈЕ

ПОВЕРИОЦУ: ЈКП Градско саобраћајно предузеће „Београд“
Ул. Кнегиње Љубице бр. 29, Београд
Матични бр: 07022662
ПИБ: 100049398
Текући рачун: 105-500122-59

МЕНИЧНО ПИСМО – ОВЛАШЋЕЊЕ за Повериоца бланко, соло менице за добро извршење посла

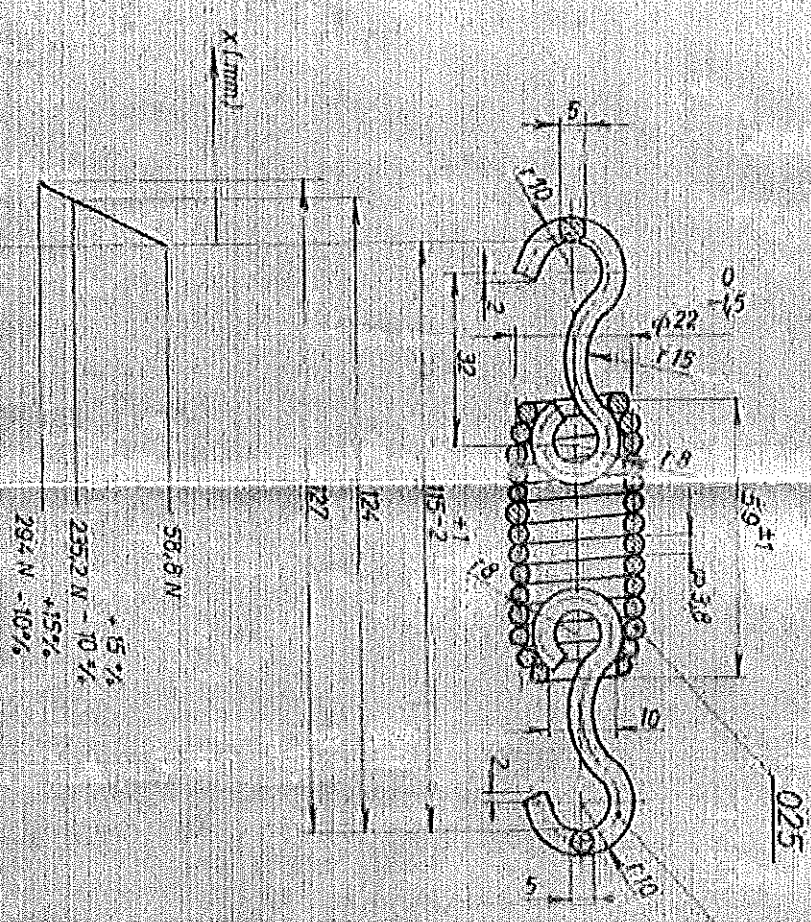
Предајемо Вам _____ бланко, соло меницу бр. _____, плативу по виђењу и овлашћује се _____ као Поверилац да у случају неиспуњења обавеза Дужника из Уговора бр. _____ од _____ године, **може безусловно и неопозиво, без протеста и трошкова, вансудски, у складу са важећим прописима, извршити наплату са рачуна Дужника – Издаваоца менице из његових новчаних средстава.**

Меница је важећа и у случају да у року трајања или након доспећа обавеза по основу предметног Уговора дође до: промене лица овлашћених за располагање на средствима на текућем рачуну Дужника, статусних промена код Дужника, оснивања нових правних субјеката и др.

ДУЖНИК - ИЗДАВАЛАЦ МЕНИЦЕ

Датум издавања овлашћења:

_____. године.



- KARAKTERISTIKE OPRUGE:**
- AKTIVAN BROJ NAVOLJAKA 10
 - VREĆAN BROJ NAVOLJAKA 15
 - RAZVIJENA DUŽINA OPRUGE 1=1035 mm
 - SMER NAVOLJA PROIZVODJAN
 - ZA NEOPHODNO POČETNO RAZVIJANJE ZA RAZDVAJANJE NAVOLJAKA JE POTREBNA SILA OD 58,8 N
 - RADM. INŽINJER

СЕРТИФИКАТ
23.09.2014

Uz ovaj list (izdavanje) čitav original treba držati zajedno sa ovom tabelom rezultata ispitivanja.

1. del 9	0.40 N	30 do 120	120 do 215	215 do 300	300 do 350	350 do 400	400 do 450
0.05	± 0.05	± 0.05	± 0.05	± 0.05	± 0.05	± 0.05	± 0.05

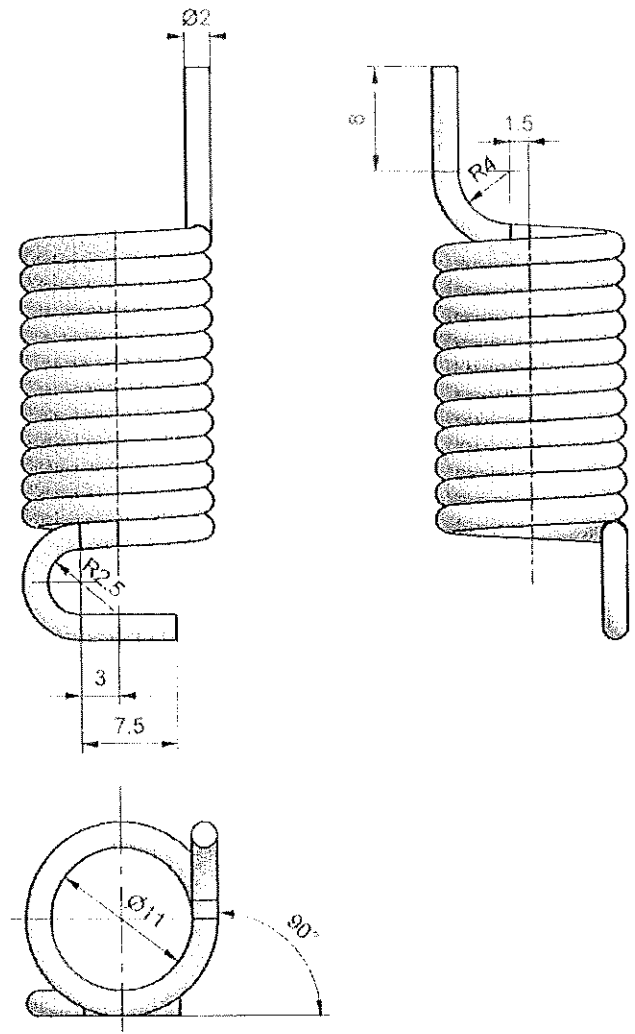
ORIGINAL BR. 007 10-3341-040
KATALOŠKI BROJ 108136193
MAGAZINSA GRUPE 321055

07	036	OSICA OPRUGE	02034	05 X 02	4
07	025	OPRUGA	02034	3.8 X 10.35	2
PREDNI TOČKOVNI			A-02-DS		
POVRATNA OPRUGA			IC BEBIRPAH		

A

No.	Datum	Dopis br.	Prvobitno	Izmena	Izmehio	Potpis	Odobrio	Potpis
-----	-------	-----------	-----------	--------	---------	--------	---------	--------

Crtež je urađen prema uzorku dostavljenom iz SP "Dobroci".



CHY-110CAB
23.9.2013
6/12

NAPOMENA:

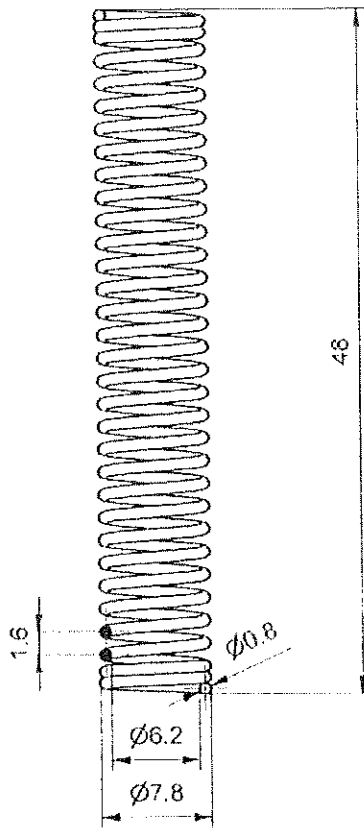
- Saviti krak zavojne fleksione opruge u obliku kuke R=2.5 (L~21,5 mm)
i namotati 11 1/4 namotaja cilindričnog dela opruge unutrašnjeg prečnika Ø11
i koraka 2 mm zatim saviti krak dužine 8mm sa radijusom savijanja R=4mm

GSP 2 051 737 01

29	008	NAZIV DETALJA - SKLOPA	Standard	55S7 (Č2133) Materijal	Patent žica Ø2X498 Dimenzije	Kom	Masa (kg)
Montaž	Detalj	Sedište vozača	ATB-02-KA		GSP "BEOGRAD"		
Veza sa		Opruga ručice naslona pneumatskog sedišta vozača BKM-32100 S	Snimio-konst	10.09.2013	Dal bor Radovanac mašing		
R 2:1			Crtao	10.09.2013	Dal bor Radovanac mašing		
			Pregledao	10.09.2013	A Matović dipl mašing		
			Overava	10.09.2013	A Matović dipl mašing		

No. Datum Dopis br. Privobitno Izmjena Izmenio Potpis Potpis

Crtež je urađen prema uzorku dostavljenom iz SPIDORCO.



*CAF 118C/118
23.9.2013
8*

NAPOMENA:

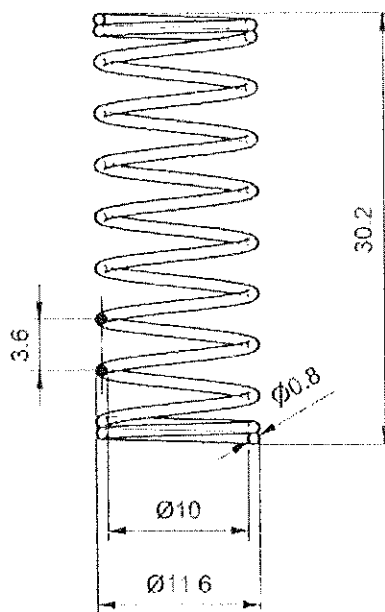
- Materijal : patent žica 0.8 B SRPS C.B6.018,S (1950-2310 N/mm²)
- Na početku namotati 2 mrtva zavojka sa normalnim početkom
- Namotati 27,5 aktivnih zavojaka sa korakom 1,6 mm
- Na kraju namotati 2 mrtva zavojka sa normalnim krajem
- Cikovati sa belom pasivizacijom gal Zn 6 ps

GSP 2 250 977 01

18	001	NAZIV DETALJA - SKLOPA	SRPS C.B6.018 Standard	Patent žica Materijal	Ø 0,8x693 Dimenzije	Kom.	Masa (kg)
Montaž	Detalj	Rele visokog napona	ATB-02-VN		GSP "BEOGRAD"		
Veza sa	Opruga kontaktora grejanja duža trolejbusa BKM32100S		Snimio-konst	10.10.2013	Dalibor Radovanac maš.ing		
R 2:1			Crtao	10.10.2013	Dalibor Radovanac maš.ing		
			Pregledao	10.10.2013	A Matonić dipl.maš.ing		
			Overava	10.10.2013	A Matonić dipl.maš.ing		

No.	Datum	Dopis br.	Prvobitno	Izmena	Izmenio	Potpis	Odobrio	Potpis
-----	-------	-----------	-----------	--------	---------	--------	---------	--------

Crtaj je urađen prema uzorku dostavljenom iz SP "DORCOL"



NAPOMENA:

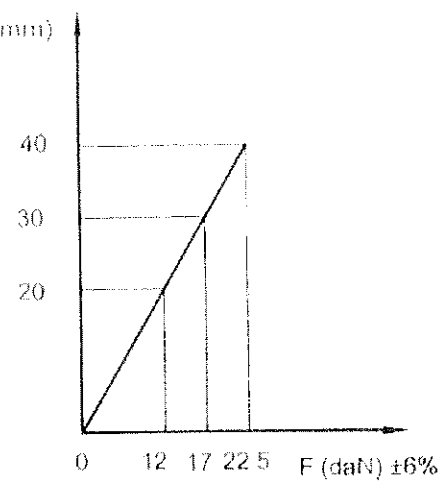
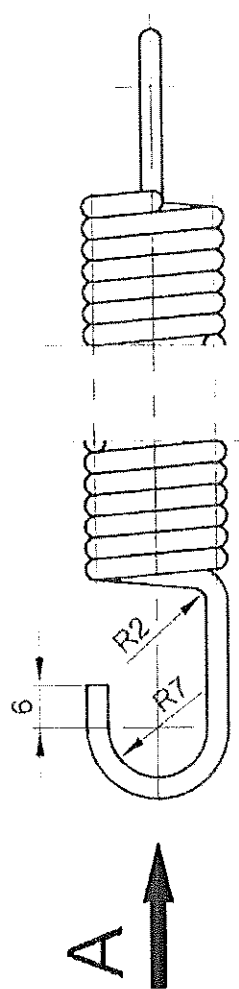
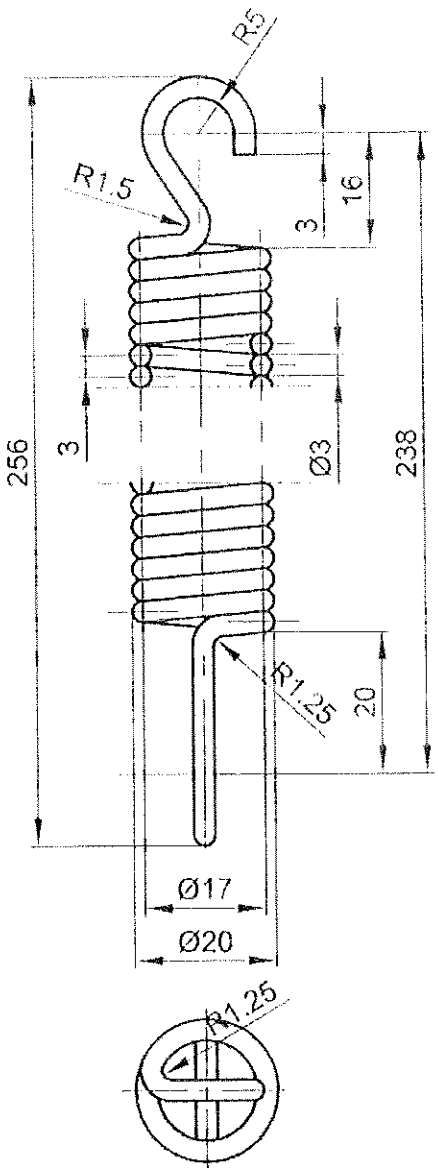
- Materijal : patent žica 0.8 B SRPS C.B6.018,S (1950 - 2310 N/mm²)
- Na početku namotati 1.5 mrtvih zavojaka sa normalnim početkom
- Namotati 7,5 aktivnih zavojaka sa korakom 3,6 mm
- Na kraju namotati 1.5 mrtvih zavojaka sa normalnim krajem
- Cikovati sa belom pasivizacijom gal Zn 6 ps

CH/1/BEAD
23.9.2014

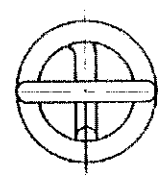
GSP 2 250 985 01

18	002	SRPS C B6 018	patent žica	0.8x367		
Montaž	Detalj	Standard	Materijal	Dimenzije	Kom	Masa (kg)
Veza sa		NAZIV DETALJA - SKLOPA		ATB-02-VN GSP "BEOGRAD"		
R 2:1		Rele visokog napona		Snimio-konst. 11.10.2013 Dalibor Radovanac maš ing		
		Opruga pokretne kleme		Crtao 11.10.2013 Dalibor Radovanac maš ing		
		kontaktora grejanja		Pregledao 11.10.2013 A Matović dipl maš ing		
		trojejbusa BKM32100S		Overava 11.10.2013 A Matović dipl maš ing		

No.	Datum	Dopis br.	Prvobitno	Izmjena	Izmenio	Potpis	Odobrio	Potpis
1	28.03.2011	Br. 272		Dodat dijagram	Dalibor Radovanac		G. Klisić dipl.maš.ing	



Pogled " A "



NAPOMENA:
 - Ukupan broj zavojaka $65 \frac{3}{4}$
 - Razvijena dužina opruge 3600mm
 - Kadmijumizirati

Dalibor Radovanac
 23.03.2011.

GSP 3 019 080
 MG 01 019 043

18	020	NAZIV DETALJA-SKLOPA	Standard	Č 2130 Materijal	Ø3x3600 Dimenzije	1 Kom	Tež u kp
Montaža	Detalj	Uredaji protiv gaženja	T-01-KA		GSP "BEOGRAD"		
Veza sa			Šumic-Konst	14.06.1984	A. Stevanović		
R	1:1	OPRUGA	Četnik	05.04.2011	Dalibor Radovanac maš.ing		
			Projeleto	05.04.2011	G. Klisić dipl.maš.ing		
			Oveštava	05.04.2011	G. Klisić dipl.maš.ing		

1000 do 14000	1000 do 20000	1000 do 20000	1000 do 20000	1000 do 20000	1000 do 20000
315 do 1000	315 do 1000	315 do 1000	315 do 1000	315 do 1000	315 do 1000
120 do 315	120 do 315	120 do 315	120 do 315	120 do 315	120 do 315
30 do 120	30 do 120	30 do 120	30 do 120	30 do 120	30 do 120
6 do 30	6 do 30	6 do 30	6 do 30	6 do 30	6 do 30
1 do 6	1 do 6	1 do 6	1 do 6	1 do 6	1 do 6

±0,05
 ±0,15
 ±0,2
 ±0,3
 ±0,5
 ±1,0
 ±2
 ±3

1000 do 14000
 1000 do 20000
 1000 do 20000
 1000 do 20000
 1000 do 20000
 1000 do 20000

315 do 1000
 315 do 1000
 315 do 1000
 315 do 1000
 315 do 1000
 315 do 1000

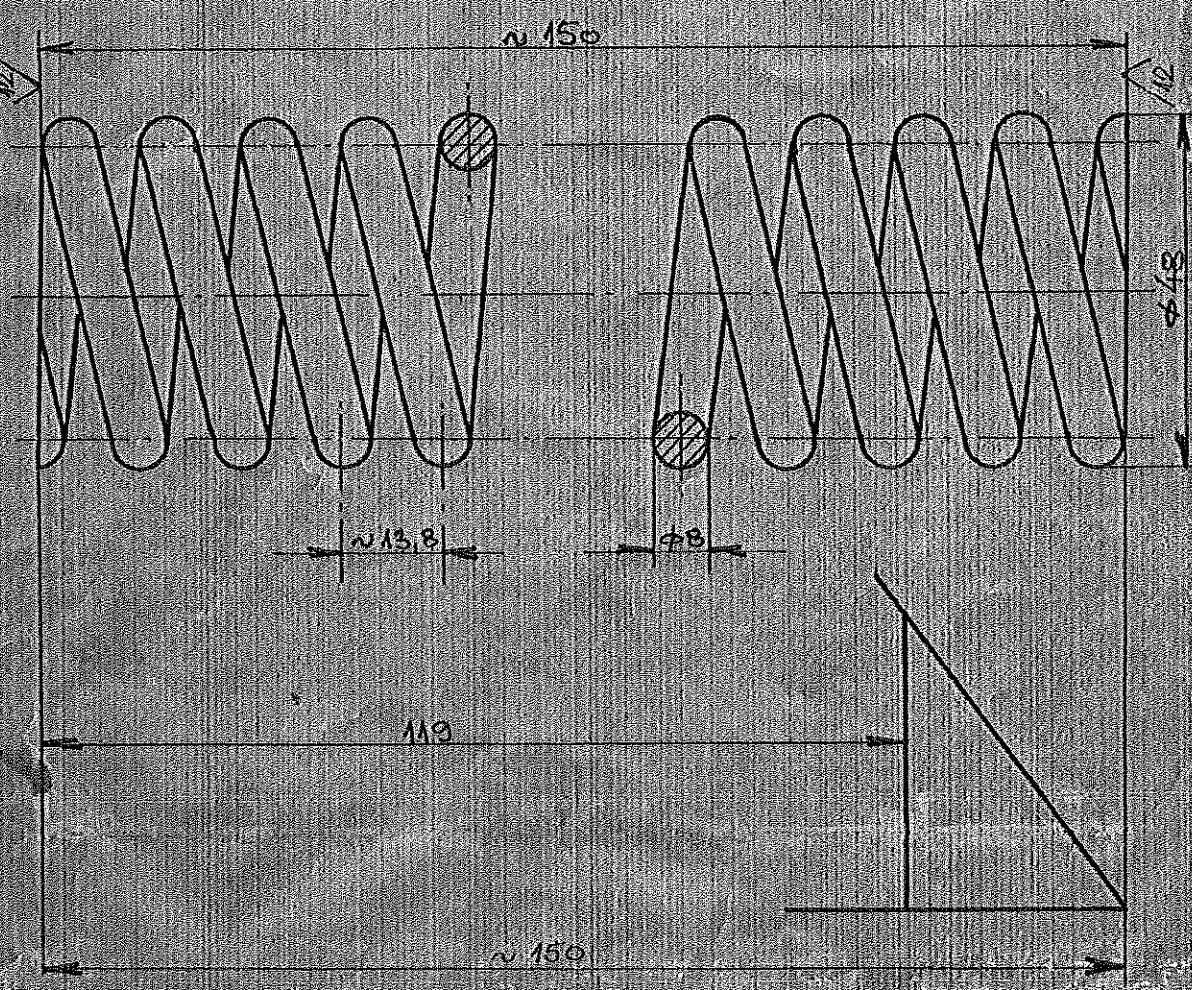
120 do 315
 120 do 315
 120 do 315
 120 do 315
 120 do 315
 120 do 315

30 do 120
 30 do 120
 30 do 120
 30 do 120
 30 do 120
 30 do 120

6 do 30
 6 do 30
 6 do 30
 6 do 30
 6 do 30
 6 do 30

1 do 6
 1 do 6
 1 do 6
 1 do 6
 1 do 6
 1 do 6

Ovo je projekat za...
 OUS.M. A. 510



- AKTIVNI BROJ NAVOJA 10
- UKUPNI BROJ NAVOJA 12
- SMER NAVOJA DESNI
- RADNI PREČNIK RUPE 50
- VODEĆI ČEP 30
- PREČNIK KONTROLNOG TRNA 31,5
- KONTROLNA FUTROLA 48,5
- RAZVUJENA DUŽINA 1507

$R_g = 1895 N/mm^2$

TERMICKA OBRADA:

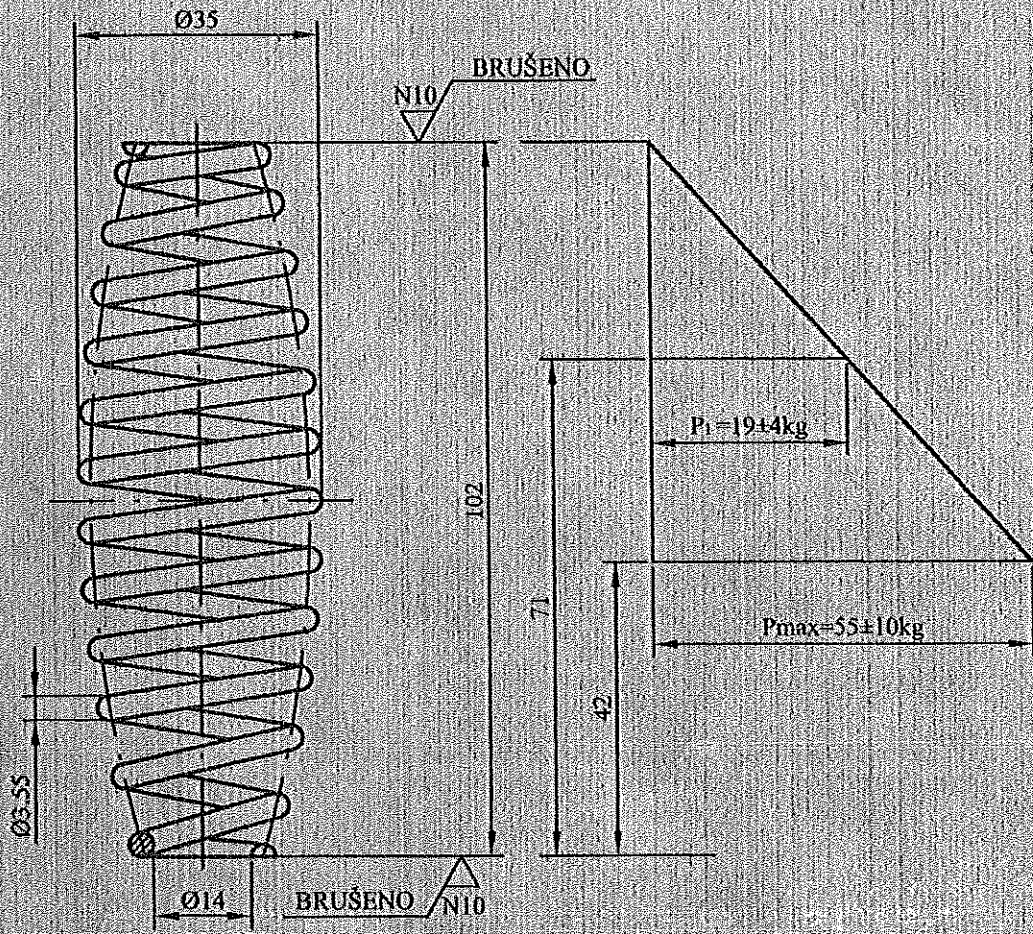
- KALJENJE U ULJU 800 - 860°C
 - POPUŠTANJE 430 - 500°C
 - ZAŠTITITI KADMIJUMI ZPRAV, 5M / IČD 3019640
 - PO ZAVTEVU CENTRALNE DE
- 23.04.2014
 KIS. 15 019 033

38	005	NAZIV DETALJA - SILOVA	Standard	Materijal	Dimenzije	Kom	Prezina
		OKRETNICA ZIGLOBA	T-07-DS	64/30	φ 8 x 1505	8	0,603
		OPRUGA					

IČD BEOGRAD
 PREBILANO SA ORIGINALA
 D. JOKSIMOVIC
 D. BURIĆ
 T. IZJAREVIC

1000 do	2000 do	3000 do	4000 do	5000 do	6000 do
1000 do	2000 do	3000 do	4000 do	5000 do	6000 do
±0.05	±0.1	±0.15	±0.2	±0.3	±0.5

Ako nije označen stepen tačnosti za sve alu delove, mere se vrše obratno-obraćom skidanjem emulzije primenivati (IZUZETAJ STEPEN TAČNOSTI (JUS M.A.1.4.10))



NAPOMENA:

- Izmena postojeće tehničke dokumentacije i izrada nove izvršena po zahtevu pogona "Centrala" (pismo br. 486 od 08.06.2005.), prema donetoj skici
- Ukupan broj zavoja 12 razvijena dužina 1050 mm
- Gotov deo kadmijumizirani
- Postojeći stari crtež sa istom oznakom se povlači iz upotrebe

P. G. G. G.
23.09.2014

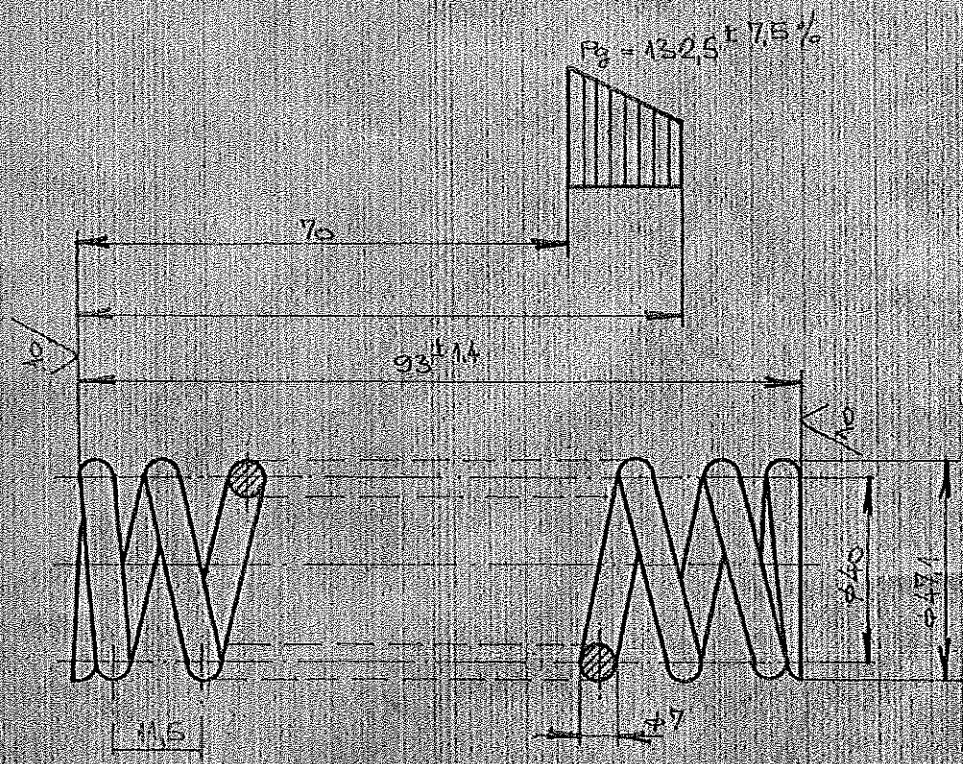
ГСП 3 020 533

K.B. 50-302-050

12	001	NAZIV DETALJA-SKLOPA	Standard	C.4230	Ø3.55 x 1055	Kom.	Težina u kp
Montaž	Detalj	RUČNE I KARDANSKE KOČNICE	T - 01- DS	GSP "BEOGRAD"			
Yezza sa		OPRUGA	Snimio-konst.	30.06.05.	A. Matović dipl.ing.mas.		
			Crtao	30.06.05.	A. Matović dipl.ing.mas.		
			Pregledao		G. Klisić dipl.ing.mas.		
			Oveniva		G. Klisić dipl.ing.mas.		

1 до 6	± 0,05	± 0,15	± 0,2	± 0,3	± 0,5	± 1,2	± 3
7 до 10	± 0,10	± 0,30	± 0,40	± 0,50	± 1,00	± 2,00	± 5,00
11 до 15	± 0,15	± 0,40	± 0,50	± 0,60	± 1,20	± 2,50	± 6,00
16 до 20	± 0,20	± 0,50	± 0,60	± 0,70	± 1,50	± 3,00	± 7,50
21 до 30	± 0,30	± 0,60	± 0,70	± 0,80	± 2,00	± 4,00	± 10,00
31 до 40	± 0,40	± 0,70	± 0,80	± 0,90	± 2,50	± 5,00	± 12,50
41 до 50	± 0,50	± 0,80	± 0,90	± 1,00	± 3,00	± 6,00	± 15,00
51 до 60	± 0,60	± 0,90	± 1,00	± 1,10	± 3,50	± 7,00	± 17,50
61 до 70	± 0,70	± 1,00	± 1,10	± 1,20	± 4,00	± 8,00	± 20,00
71 до 80	± 0,80	± 1,10	± 1,20	± 1,30	± 4,50	± 9,00	± 22,50
81 до 90	± 0,90	± 1,20	± 1,30	± 1,40	± 5,00	± 10,00	± 25,00
91 до 100	± 1,00	± 1,30	± 1,40	± 1,50	± 5,50	± 11,00	± 27,50

Обрадом складишем струголине примеравањима изузетни степenи главности (DIN 8 M, A1-410)



- БРОЈ РАДНИХ ЗАВОЈА 7
- УКУПАН БРОЈ НАВОЈА 8
- ВРЕД НАВОЈА ЧЕСНИ
- РАДНИЈА ДУЖИНА ≈ 71 mm
- РАДНИЈА ДУЖИНА

Prilozak 5
23.09.2014.

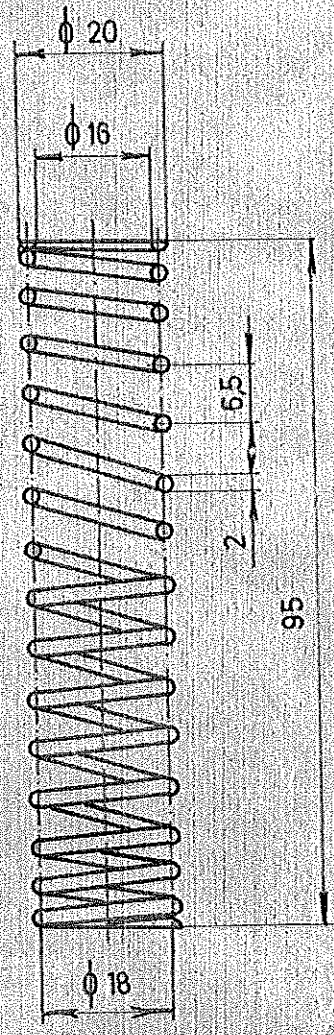
ГСП 3021343

К.Б. 50.305.050

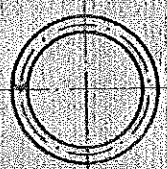
38	002	НАЗИВ ДЕТАЉА-СИЛОПА	С 0153	φ 71 x 7mm	4	Темпа у лр.
Датум	Датум	АКТУАТОРИ	Т-01-NN	ГСП „БЕОГРАД“		
R 1:1		OPRUGA	Симбол-кодифер	3021343	D. DUEIC	
			Држао	у	D. DUEIC	
			Погледао	у	D. DUEIC	
			Опратио	у	D. DUEIC	

1 до 6	6 до 30	30 до 120	120 до 315	315 до 1000	1000 до 2000	2000 до 4000	4000 до 6000
± 0,05	± 0,15	± 0,2	± 0,3	± 0,5	± 1,2	± 2	± 3

Ако не издат еден тапост, за сие слободно мере остварува
 обратот со истаљем спрутојне прикључивати изузетан степен тачности
 (JUS M. A1. 410)



UKUPAN BROJ NAVOJAKA $16 \frac{3}{4}$
 AKTIVNI BROJ NAVOJAKA $15 \frac{1}{4}$
 RAZVIJENA DUŽINA ŽICE $L = 947 \text{ mm}$.



Phil. Goy. 5
 23.09.2014.

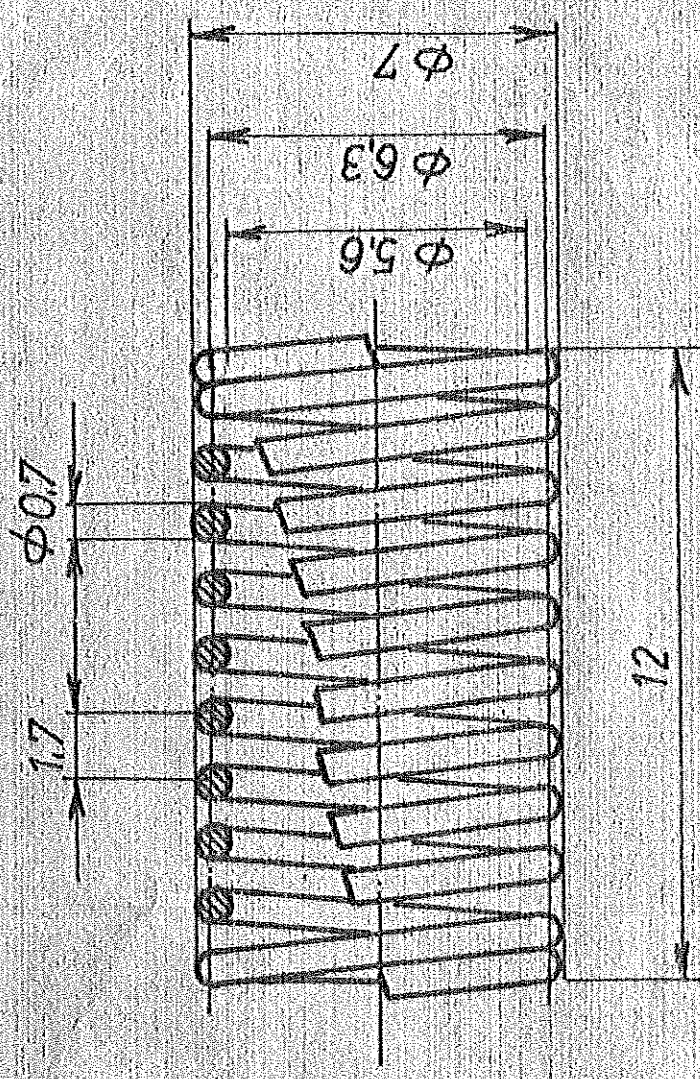
KADMINIZIRATI

MG. 50.303.050 ✓

38	003	NAZIV DETALJA-SKLOPA	Стандард	Материјал	Димензије	Кол.	Тешина у кг
Мингаж	Детаљ	AKTUATORI	С. 2130		φ 2 X 947	4	
Велич			T-01-NN				ГС „БЕОГРАД“
R 1:1		OPRUGA	Снимач-констру.				A. STEVANOVIC
			Цртао	12.04			S. STEVICIC
			Прегледао	1984			N. RAKOVIC
			Оверовао				

1000 до	± 0,6
2000 до	± 0,15
4000 до	± 0,2
6000 до	± 0,3
	± 0,5
	± 1,2
	± 2
	± 3

Pilina G 17
23.09.2014



UKUPAN BROJ ZAVOJAKA 9
 AKTIVAN BROJ ZAVOJAKA 8
 RAZVIJENA DUŽINA L=178mm

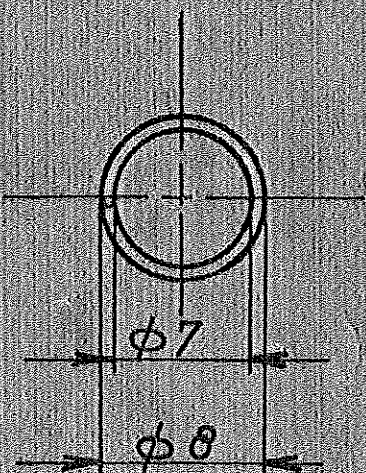
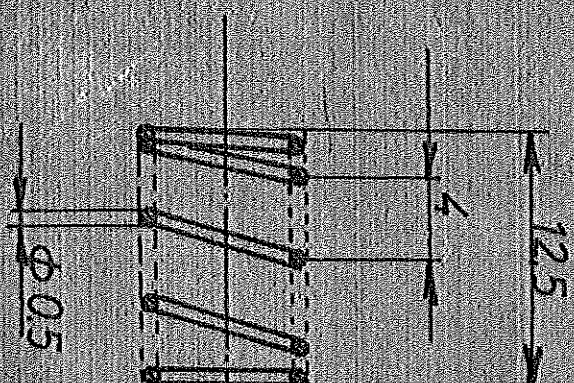
ГЦП 3021580
 М.Г. 50-303-170/8

38 025	ДЕТАЛ	НАЗИВ ДЕТАЉА-СКЛОПА	СТАНДАРД	МАТЕРИЈАЛ	ДИМЕНЗИЈЕ	КОЛ.	ТЕЖИНА У КГ
	МОНТАЖ	АКТИВАТОР		ТОМБАК	$\phi 0.7 \times 178$	2	
Базисн 000/9				ГС "БЕОГРАД"			
R 5:1		OPRUGA KONTAKTA					
			Смисло-констр	15.05.88	P. KRSTIĆ		
			Цртеж	6.10.88	J. VOJVODIĆ		
			Пројектовао		N. RAKOVIĆ		
			Оверовао				

Ако није означен степен тачности он се одређује мере остварене Биром за стандардизацију и метрологију (ЈУС М АТ 310)

1 до 6	6 до 30	30 до 120	120 до 815	815 до 1000	1000 до 2000	2000 до 4000	4000 до 6000
± 0,05	± 0,15	± 0,2	± 0,3	± 0,6	± 1,2	± 2	± 3

— УКУПАН БРОЈ ЗАВОЈАКА ЈЕ 5
 — АКТИВАН БРОЈ ЗАВОЈАКА ЈЕ 4
 — РАЗУМЈЕНА ДУЖИНА $L=118mm$
 — КАДМИНИЗИРАТИ



Radimir Gligic
 23.09.2014 ГСП. 3 691 049

М.Б. 50-501-040

22 036
 R 2:1

АКСЕЛЕРАТОР
 ОПРУГА

T-01-VN

Г.С. БЕОГРАД

Слика-констр.	250988	Р. КРСТИЋ
Цртеж	12.11.86	Ј. УОЈВОДИЋ
Пројектовао		
Оверовао		

± 0.05	± 0.1	± 0.15	± 0.2	± 0.3	± 0.4	± 0.5	± 0.8	± 1.2	± 2	± 3
1 до 9	6 до 90	30 до 170	120 до 315	120 до 315	1000 до 2000	1000 до 2000	1000 до 2000	2000 до 4000	4000 до 6000	1000 до 6000

22 033

Модернизација

Делови

Број делова 000/8

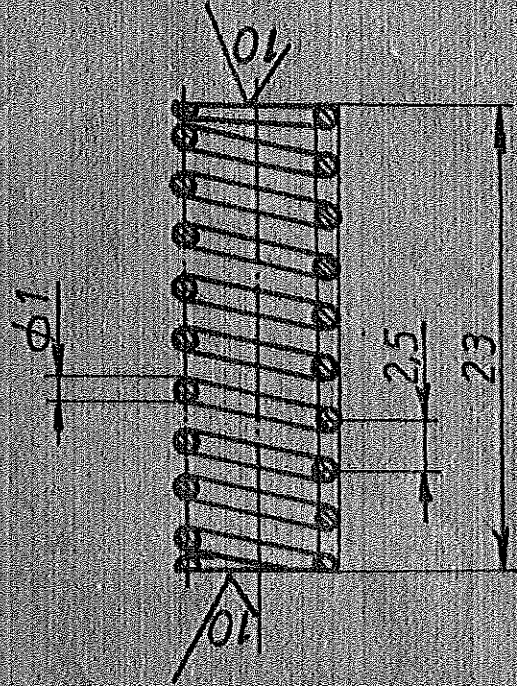
R 2:1

НАЗИВ ДЕТАЉА-СКИЦА

AKCELERATOR

OPRUGA

- UKUPAN BROJ ZAVOJAKA 10
 - AKTIVAN BROJ ZAVOJAKA 9 1/2
 - RAZVIJENA DUZINA L=220 mm
 - KAD MINIZIRATI



Priloga 5

23.05.2013

ГОП-3071057

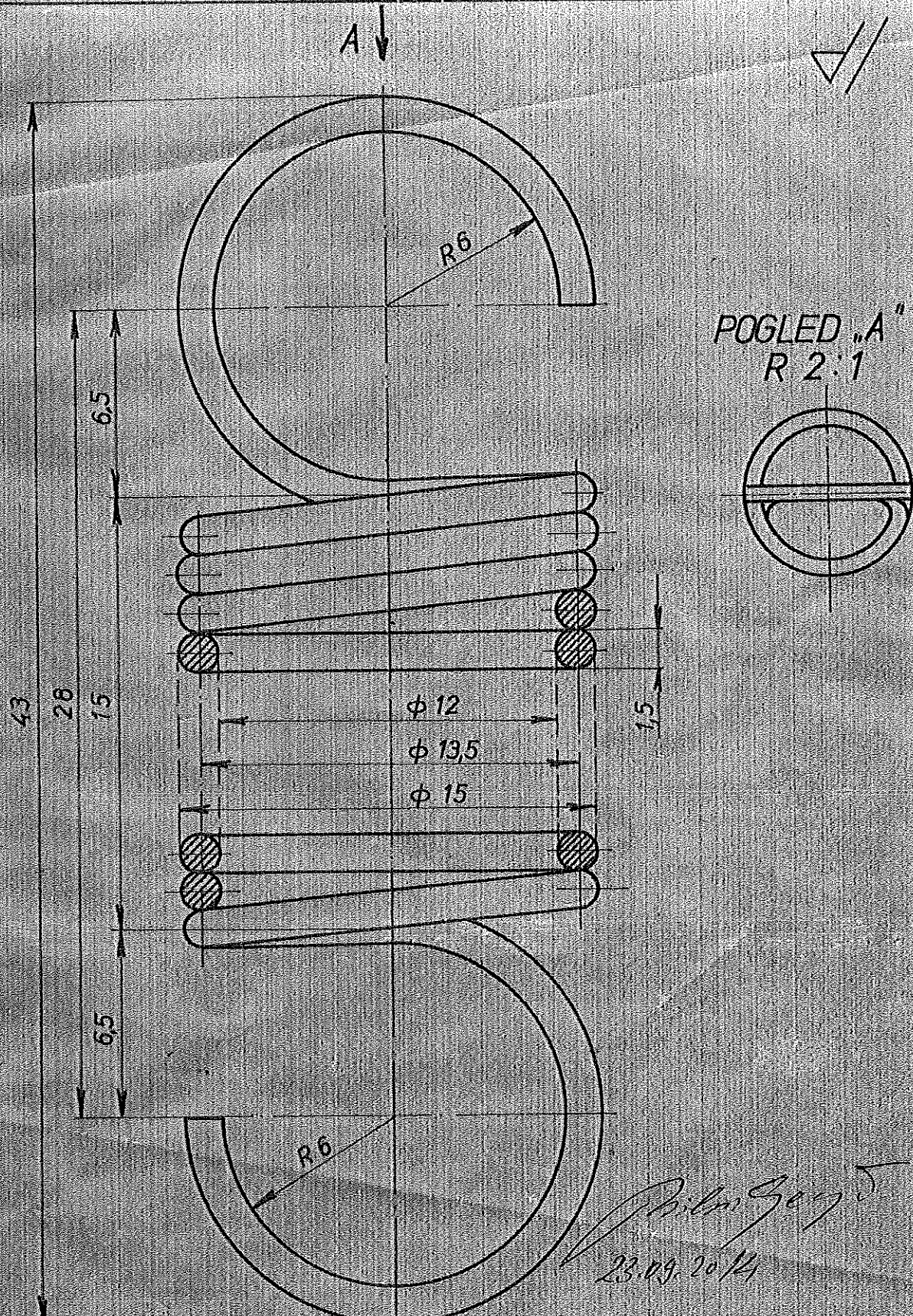
M.G 50-501-050

Свој број	Итерација	Код	И-сума и тип
С-2130	1	Φ1X220	T-01-VN
Свој број	Итерација	Код	И-сума и тип
25-09-86	P. KRSTIĆ		ГС „БЕОГРАД“
11.11.86	J. VOJVONIC		
	N. RAKOVIC		
Осврота			

101/A

10000	20000	40000	60000
515	1000	1500	2000
120	240	360	480
±0,05	±0,1	±0,2	±0,3

Ако под називом детаља се налази група детаља, на сваком од њих треба навести број детаља и број група детаља.
 Обрада: спиралом струковане пружине припремљене из угљених челика.
 (U.S. M. A.) 410



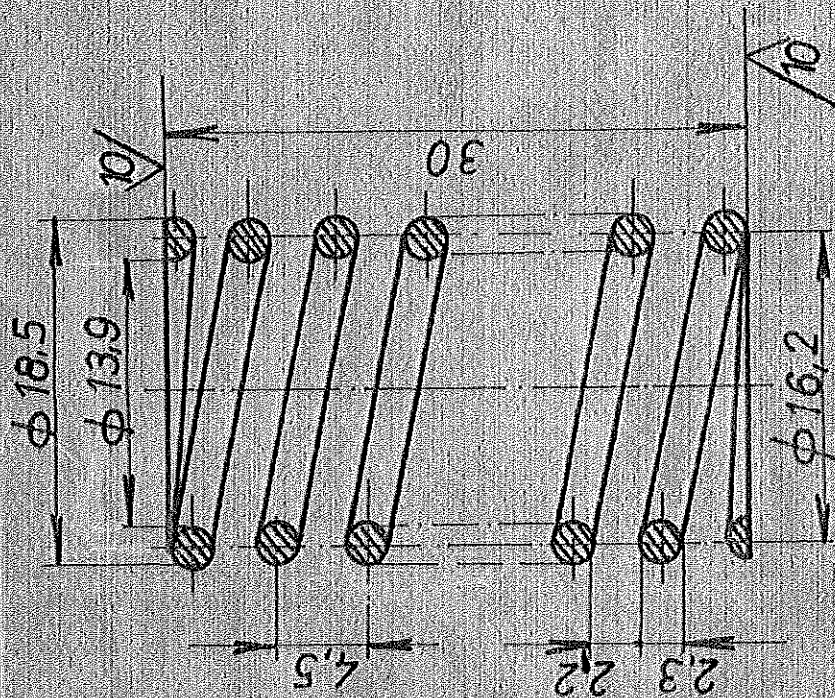
UKUPAN BROJ ZAVOJAKA $Z_t = 11,5$
 AKTIVAN BROJ ZAVOJAKA $Z_a = 9,5$
 RAZVIJENA DUZINA $L = 500mm$

65 50 43 28
 MG 55.010.101

P. Petrović
 23.10.2014

44 003	НАЗИВ ДЕТАЉА - СКУПА	Стандарт	Материјал	Димензије	Ком.	Тежина у кг
Детаљ	KONTROLER ZA KOCENJE	T-01-NN	C. 2130	Φ 1,5 X 500	2	
Резерв	OPRUGA					
R 5:1		Слика-копир		D. SAVKOVIĆ		
R 2:1		Цртао	3.11.88	J. VOJVODIC		
		Прегледао		N. RAKOVIC		
		Одобрао				

10 / A



- BROJ NAVOJA n=7,5
- BROJ RADNIH NAVOJA n=6
- RAZVIJENA DUZ. L=385mm

Pilobeg
23.09.2014

90-372-010

NAPOMENA:
-PREMAZATI ZAŠTITNIM LAKOM

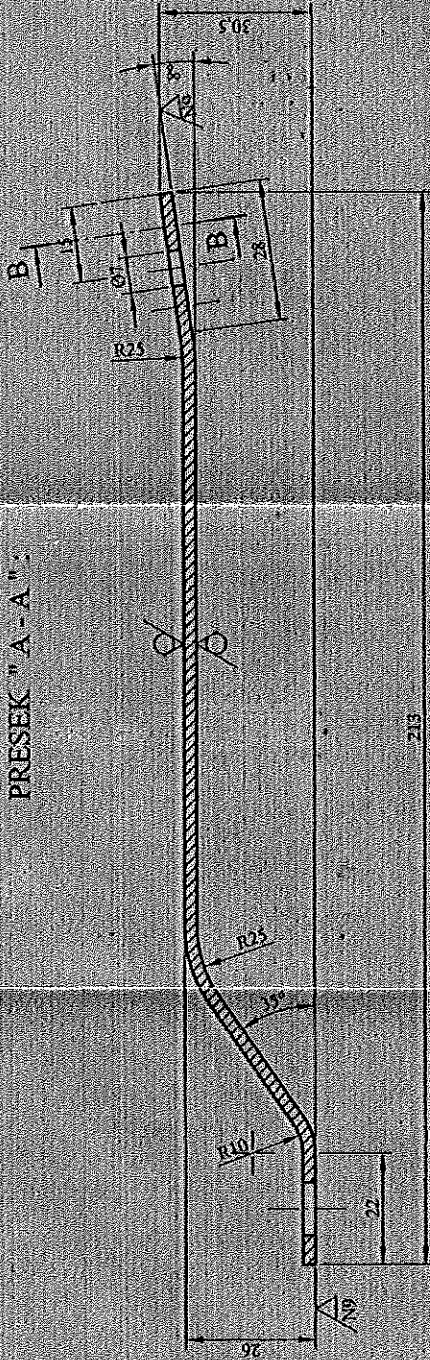
± 0.05	± 0.15	± 0.2	± 0.3	± 0.5	± 1.2	± 2	± 3
1 do 6	6 do 30	30 do 120	120 do 315	315 do 1000	1000 do 2000	2000 do 4000	4000 do 6000

Ако име означен ерепен таплет на ене еаооине мере ертаене оортом екилачеи ертвоотне зипнећате иу ертан ертене таплет (ДГС М. А1 410)

12	074	Детал	Монтаж	Беза са	000/19	R 2:1
БАЗИС ДЕТАЉА-СКИОПА		ОПРУГА				
Стандард	Материјал	Џ. 2133	Димензије	Ком	Техника у КГР	
T-01-VN		Φ 23 X 400		1	ГС "БЕОГРАД"	
Свршно-констр	24.02.87	B. DZAKULIC		Својеруч		
Цртао	26.02.87	J. VOJVODIC		Својеруч		
Пројекто		N. RAKOVIC		Својеруч		
Оверова				Својеруч		

1/A
A

PRESEK "A-A"



PRESEK "B-B"



NAPOМЕНА:

Izmetni poslovanje izahisice dosimpenzije izvrseni po zahtevu SP "Centrola"
 (planu br. L386 od 17.12.2007) na osnovu dosimljenog zanika.
 Izvrstena su radna dela iznad priblizno L=220 mm.
 Povrsine premazani izolacionim lakom.
 Pre izradbe skomiti lak sa povrsina nateganja na dubinama koama 22 i 28.

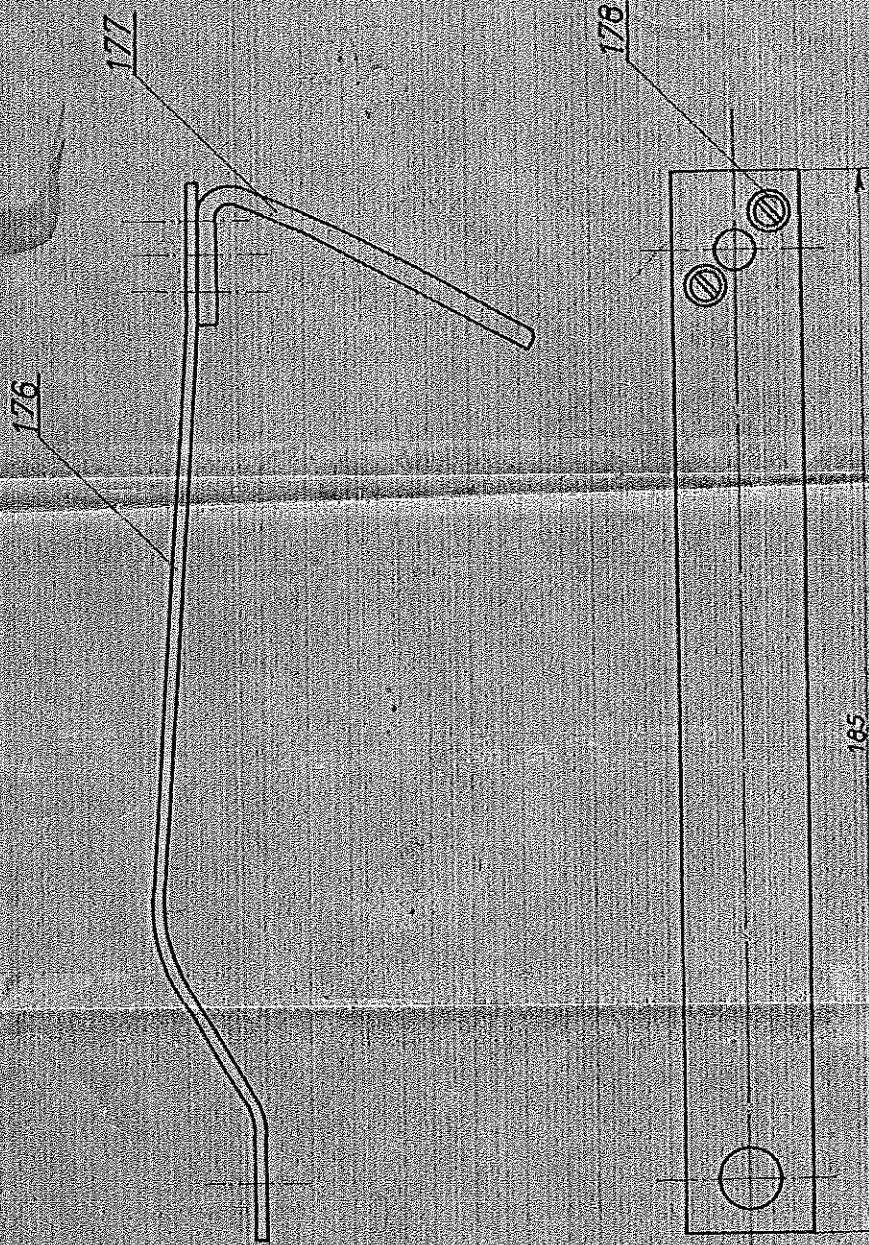
Prilozak 9015
 23.09.2013

CCP. 3080285
 MG. 90-372-017/1

12	176	GORNJA OPRUGA LUČNE KOMORE	Standard	Č.2150	2.5x25x270	1	1	1	1
		INZIV. DEJALJA-SKUPA		Material		45m	1	1	1
		MAKSIMALNI PREKIDAC	T-01-VN	FCI "BEOGRAD"					
		GORNJA OPRUGA	Serijska-kom.:	27.12.2007	A. Materijal: d.10, l.10m				
		LUČNE KOMORE	Cena:	27.12.2007	A. Materijal: d.10, l.10m				
			Profizicija:	27.12.2007	C. Kvalit. d.10, l.10m				
			Ovezani:	27.12.2007	E. Kvalit. d.10, l.10m				

1066	±0.05	±0.2	±0.3	±0.5	±1.2	±2	±3
1067	±0.05	±0.2	±0.3	±0.5	±1.2	±2	±3
1068	±0.05	±0.2	±0.3	±0.5	±1.2	±2	±3
1069	±0.05	±0.2	±0.3	±0.5	±1.2	±2	±3
1070	±0.05	±0.2	±0.3	±0.5	±1.2	±2	±3

Ala nije označen aspekt, izradi se u obliku mreže sa svim dimenzijama.
 Ako je izdati drugi aspekt, izradi se u obliku mreže sa svim dimenzijama (DLS, LAI i/ili).



T-01-3-0803-2/3
M.G. 90-372-021/1

12	176	ZAVRTANJ	JUSMB132 CV 50	M 4 X 6	2
12	177	LUCNI PRENOS	Cu602n	4 X 25 X 100	1 0.087
12	178	GORNJA OPRUGA KOMORE	C 2130	4 X 25 X 225	1 0.086
12	00036	MAKSIMALNI POKRETNOSTI			1
R 1.1 GORNJA OPRUGA LUCNE KOMORE					

23.09.2013

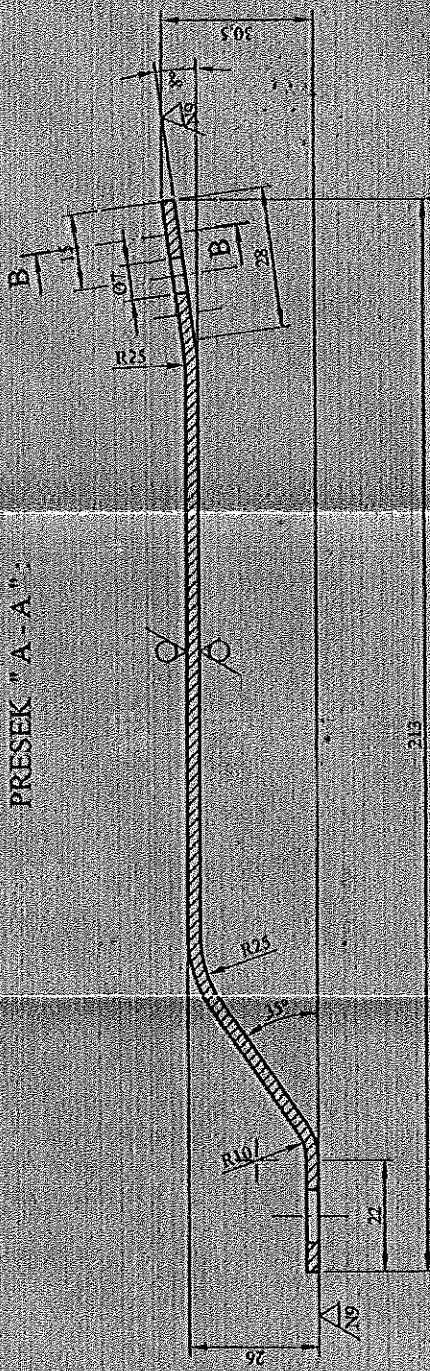
Ако је максимална вредност, то се слободно могу остварити обрадом стандардним поступком, израчунавши индекси степен тачности (JUS M. A1. 410)

1 до 6	± 0.05	6 до 30	± 0.15	30 до 120	± 0.2	120 до 315	± 0.3	315 до 1000	± 0.5	1000 до 2000	± 0.7	2000 до 4000	± 1	4000 до 6000	± 1.5
--------	--------	---------	--------	-----------	-------	------------	-------	-------------	-------	--------------	-------	--------------	-----	--------------	-------

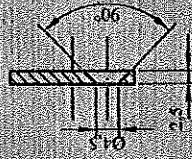
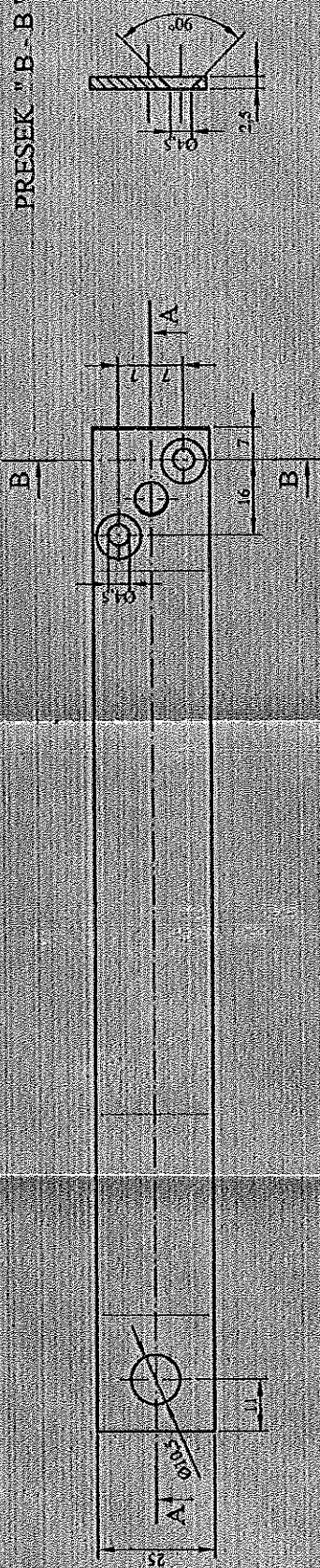
Слика	Материјал	Димензије	Укуп.	Тем. у кт.
T-01-VN			1	
Својеручно	Г. ЗАХАРЈЕВИЋ			
Пројектор	Ј. ЈОЈАНОВИЋ			
Проверила	М. РАКОВИЋ			

1/Δ / Δ

PRESEK "A-A"



PRESEK "B-B"



NAPOMENA
 Izmena postojećeg tehničkog dokumentacije izvršena po zahtevu SP "Centrale"
 (Pisano br. 1386 od 17.12.2007) na osnovu dostavljenog uzorka
 Razvijena dežina debljina iznosi približno $L = 220$ mm
 Površine premazati izolacionim slojem
 Pre montaže skinuti lak sa površine materijala, na distanšama kotiranih 22 i 28

B. B. G. 07
 23.09.2014

FOI 3-080-285
 M.G. 90-372-017/1

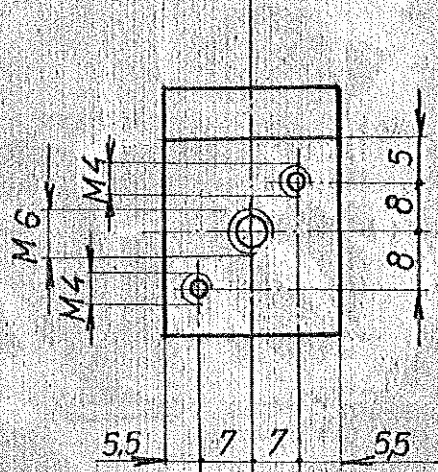
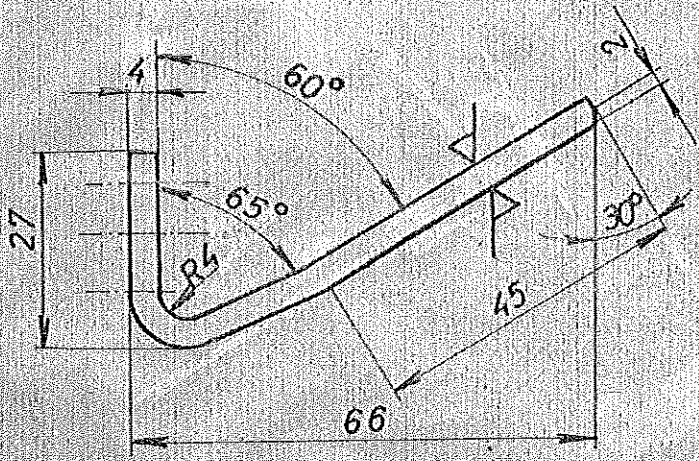
12	176	GORNJA OPRUGA LUCNE KOMORE NAJVIŠE DETAJLA-SKLOPA	Šifra tipa	Q 2130	Šifra izmjene	2.5.25.270	1
Materijal		T-01-VN		FOI "BEOGRAD"		1. Izmena l.p.	
Mjera		000/38		Svrha-komora		27.12.2007	
R 1:1		GORNJA OPRUGA LUCNE KOMORE		Dobitnik		27.12.2007	
				Projektant		27.12.2007	
				Odobrenje		27.12.2007	

±0,05	±0,15	±0,2	±0,3	±0,5	±1,2	±2	±3
1 do 6	6 do 30	30 do 120	120 do 315	315 do 1000	1000 do 4000	4000 do 20000	20000 do 100000

Alto nije namijenjen za...
 Izdati su...
 005 / A / 1 / 1 / 0

1 до 0.5	±0.05	0.5 до 1.5	±0.15	1.5 до 30	±0.2	30 до 120	±0.3	120 до 315	±0.5	315 до 1000	±1.2	1000 до 2000	±2	2000 до 4000	±3	4000 до 6000	±3
----------	-------	------------	-------	-----------	------	-----------	------	------------	------	-------------	------	--------------	----	--------------	----	--------------	----

Ако није извршен у складу са овом табелицом, за све слободне углове остариће обрадом складом стружотине примењивати изузетни степен тачности (ЈУС М. А. 410)



- RAZVIJENA DUŽINA: L=94 mm

Prilom Geyo
23.09.2014

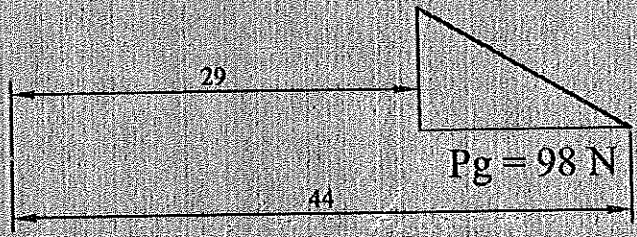
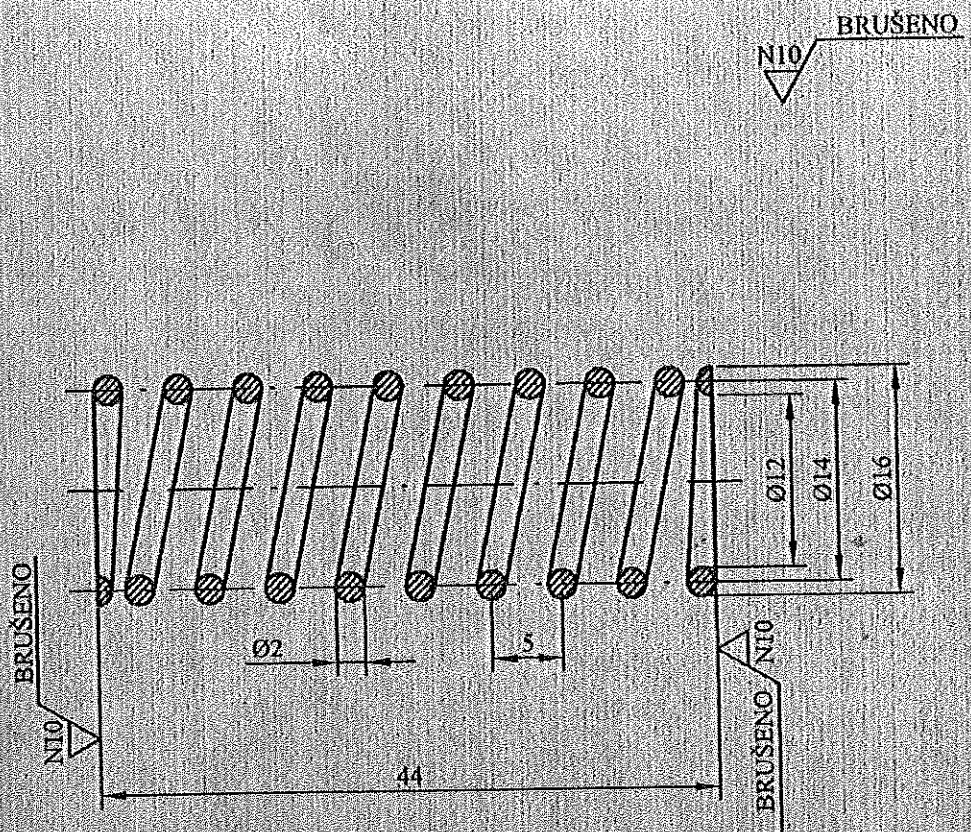
Гр. Београд
М.Г. 90-372-017

12	177	НАЗИВ ДЕТАЉА - СКЛОПА	Стандард	Материјал	Димензије	Кол.	Тежина у кг.
Цртач	Датум	МАКСИМАЛНИ ПРЕКИДАЧ					
Веза са 000/38			T-01-VN	ГС БЕОГРАД			
R 1:1		ЛУЧНИ ПРЕНОС	Слично констр.	18.02.87	P. KRSTIC		
			Цртао	26.02.87	J. VOJVODIC		
			Пројектовао		N. RAKOVIC		
			Обрадио				

12/1/1/1

1000 do 2000	2000 do 3000	3000 do 4000	4000 do 5000
±0.12	±0.15	±0.2	±0.25
±0.05	±0.07	±0.1	±0.12
±0.02	±0.03	±0.04	±0.05

Asy nije označen stepen iznositi za sve oblasti bez odgovarajuće odobrenja
 Kladnjaem strugotine primenljivo, izuzetan stepen tačnosti (IUS, M, A1, G10)



NAPOMENA :

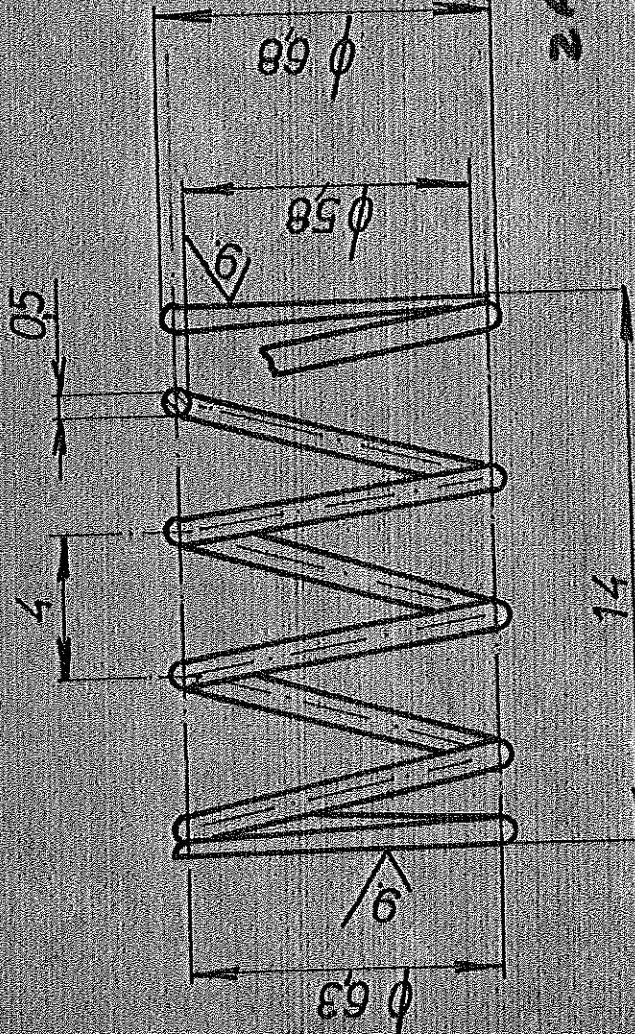
- Izmjena postojeće tehničke dokumentacije i izrada novo izvršena po zahtevu pogona "Centrala" (pismo br. 486 od 08.06.2005.), prema donetoj skici
- Ukupan broj zavojaka 9 razvijena dužina žice 441 mm
- Gotov deo kadmiyumizirati
- Postojeći stari crtež sa istom oznakom se povlači iz upotrebe

P. Matović
 23.04.2014.

FCP. 3081583
 K.B. 50-502-070

18	082	NAZIV DETALJA-SKLOPA	Standard	C.2130	Ø2 x 445		
Montaž	Detalj	RELE VISOKOG NAPONA	T - 01 - VN	Material	Dimenzije	Kom.	Težina u kp
Veza sa		OPRUGA	Snimio-konst.	30.06.05.	A. Matović dipl.ing.maš.		
R	2:1		Crtao	30.06.05.	A. Matović dipl.ing.maš.		
			Pregledao		G. Klisić dipl.ing.maš.		
			Overtava		G. Klisić dipl.ing.maš.		

191



BROJ NAVOJAKA 5 1/2
 RAZVUJENA DUŽINA 110 mm

EM-3083217

205 TITITIT
 ZA DMI3 UMI3I ANGE
 PO ZAHTEVU CENTRALNE

MG 50-506-150

Prilozak 5
 23.09.2015

± 0.05	± 0.15	± 0.2	± 0.3	± 0.5	± 1.2	± 2	± 3
1 do 6	6 do 30	30 do 120	120 do 315	315 do 1000	1000 do 2000	2000 do 4000	4000 do 10000

12	002
Монтаж:	Датум:
Беза са	

НАЗИВ ДЕТАЉА-СКОПА	РЕЛЕЈИ
Стандард	Материјал
T-01-NN	

Стекло-контр.	1406
Црпао	1984
Прегледао	
Осерак	

Димензије	Ком.	Израде у БРП
0,05X120	1	
IC "БЕОГРАД"		

Стекло-контр.	ACIMOVIC M
Црпао	STEVICIC S
Прегледао	BAKOVIC N
Осерак	

OPRUGA

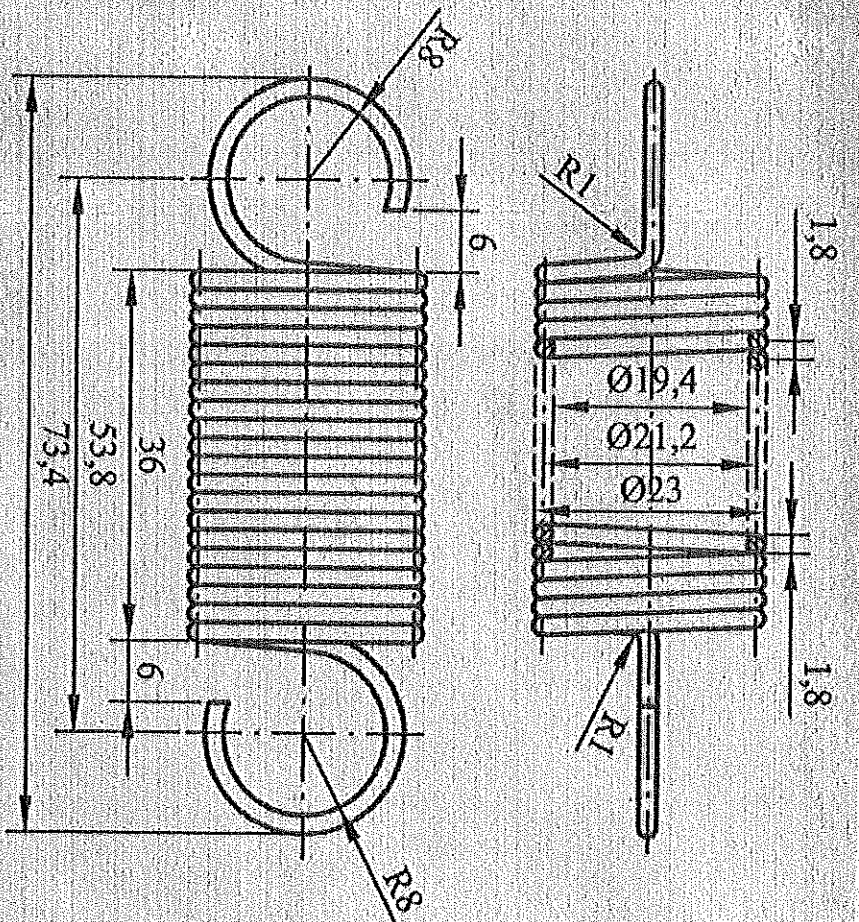
R 5:1

Ako nije označen stepen tačnosti za sve slobodne mere ostvarene obradom skidanjem strugotine primenjivat' (izuzetan stepen tačnosti JUS M.A1 410)

1 do 6	6 do 30	30 do 120	120 do 315	315 do 1000	1000 do 2000	2000 do 4000	4000 do 6000
± 0.05	± 0.15	± 0.2	± 0.3	± 0.5	± 1.2	± 2	± 3

- NAPOMENA:**
- Crtič je urađen na osnovu donetog uzorka
 - Aktiviran broj navojaka 20, ukupan broj navojaka 21,5
 - Razvijena dužina 1530 mm
 - Gotov deo zaštititi kadrajumiziranjem

B. Bilan
 23.09.2014. M.G. 100-005-079

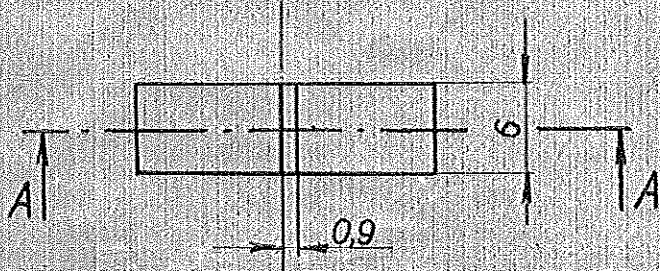
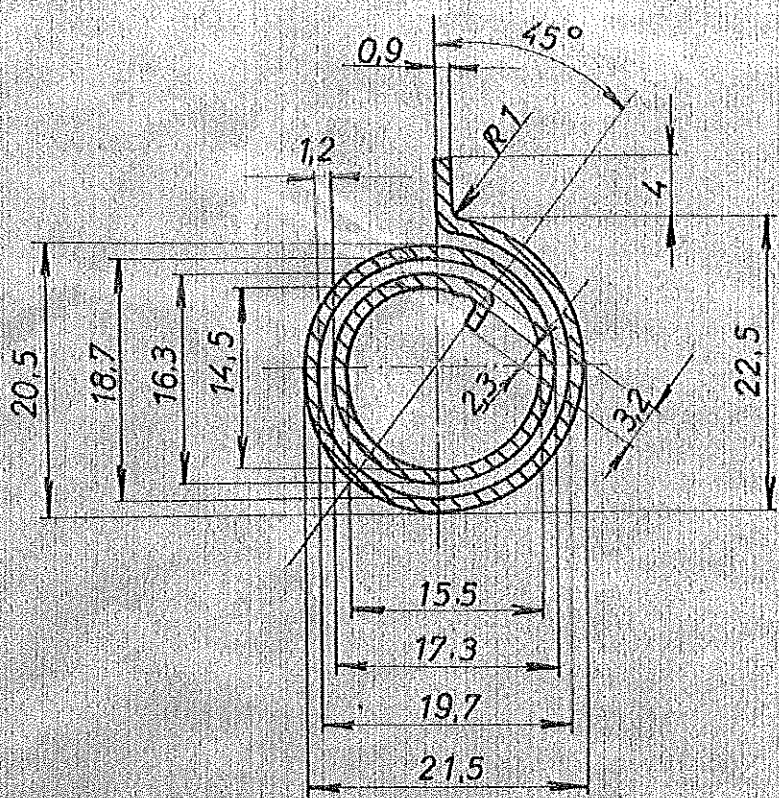


35	015	NAZIV DETALJA-SKICOPA	Standard	Č.2331	Ø1.8 x 1530	1	
Montaž	Detalji	ŠINSKE KOČNICE	Materijal		Dimenzije	Kom.	Težina u kp
Vera sa		OPRUGA		T-17-NN			GSP" BEOGRAD"
R	1:1	DRŽAČA KABLOVA	Snimio-konst.	23.04.07	A. Matović dipl.ing.maš		
			Crtao	23.04.07	A. Matović dipl.ing.maš		
			Pregledac		G. Klisić dipl.ing.maš		
			Overava		G. Klisić dipl.ing.maš		

1 до 6	± 0,05	6 до 30	± 0,15	30 до 120	± 0,2	120 до 315	± 0,3	315 до 1000	± 0,5	1000 до 2000	± 1,2	2000 до 4000	± 2	4000 до 8000	± 3
--------	--------	---------	--------	-----------	-------	------------	-------	-------------	-------	--------------	-------	--------------	-----	--------------	-----

Маг. наје великага степена тачности, са свим облицима, величине, димензијама, обрадом, складом и структуром приликом изради изузетан степен тачности (JUS M. AL. 410)

PRESEK A-A



- TERMIČKA OBRADA: POBOLJŠANJE**
- ZAGREVATI OPRUGU U TEMPERATURNOM INTERVALU 830-860°C I OHLADITI U ULJU.
 - OTPUŠTANJE IZVRŠITI PONOVNIM ZAGREVANJEM U TEMPERATURNOM INTERVALU 470-540°C
 - GRANICA RAZVLAČENJA $\sigma_B = 150 \text{ daN/mm}^2$
 - ZATEZNA ČVRSTOĆA $\sigma_m = 160-200 \text{ daN/mm}^2$

NAPOMENA:

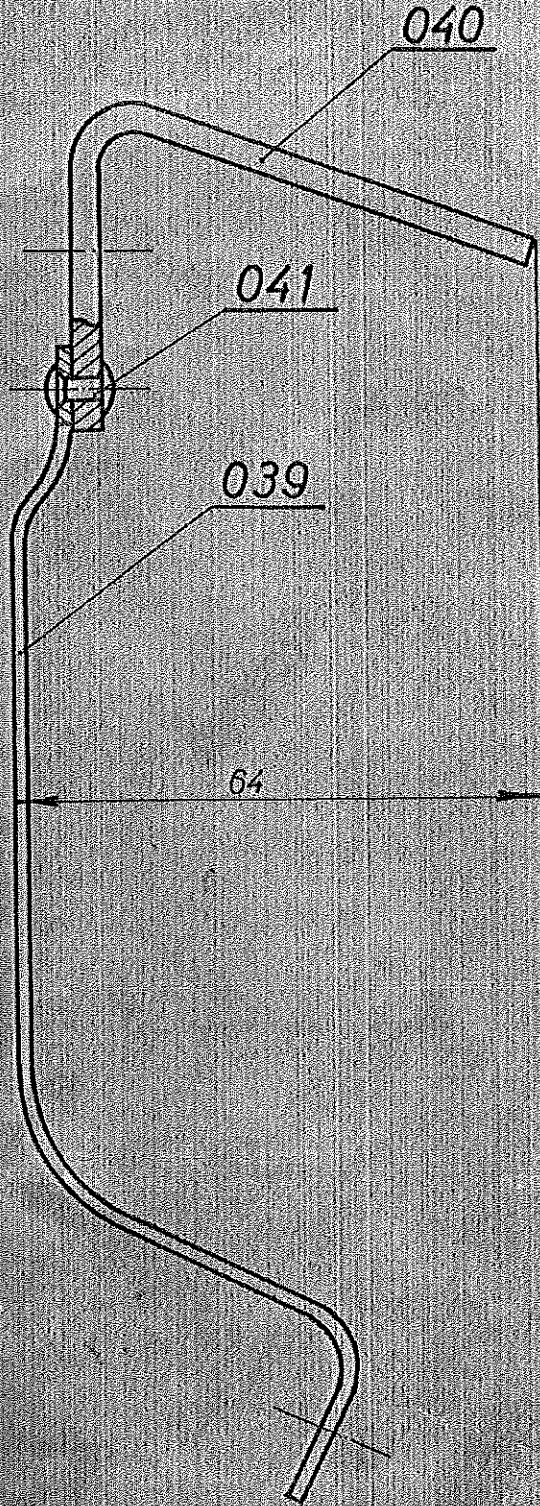
- OPRUGU FORMIRATI PO ARHIMEDOVOJ SPIRALI ODNOSNO U OBLIKU SATNE OPRUGE
- RAZVIJENA DUŽINA $L = 140 \text{ mm}$
- UKUPAN BROJ ZAVOJAKA 2,3
- AKTIVAN BROJ NAVOJAKA 2,1
- ZAŠTITITI KADMIJUMIZIRANJEM

P. Gey
23.09.2014
51-910-100/1

26 001	НАЗИВ ДЕТАЉА - СКЛОПА	Стандарт	Материјал	Димензије	Ком.	Тежина у кг
Монтаж	PREKIDACI	T-01-NN	ГС БЕОГРАД			
Беза са	OPRUGA PREKIDAČA					
R 2:1	SKRETNICE UPRAVL					
	Снимко-констр.	15.02.87	B. DŽAKULIĆ			
	Цртао	27.02.87	J. VOJVODIĆ			
	Пројектовао		N. RAKOVIĆ			
	Обрадио					

4000 до 6000	2000 до 4000	1000 до 2000	315 до 1000	120 до 315	30 до 120	6 до 30	1 до 6	± 0,05	± 0,2	± 0,3	± 0,5	± 0,2	± 0,5	± 0,2	± 0,5
--------------	--------------	--------------	-------------	------------	-----------	---------	--------	--------	-------	-------	-------	-------	-------	-------	-------

Ако није назначен степен тачности, за све димензије мере се стандардне обраде склпљивим стружотинне-примисљивим поступком уз макс. тачност (DIN M. A. 1. 40)

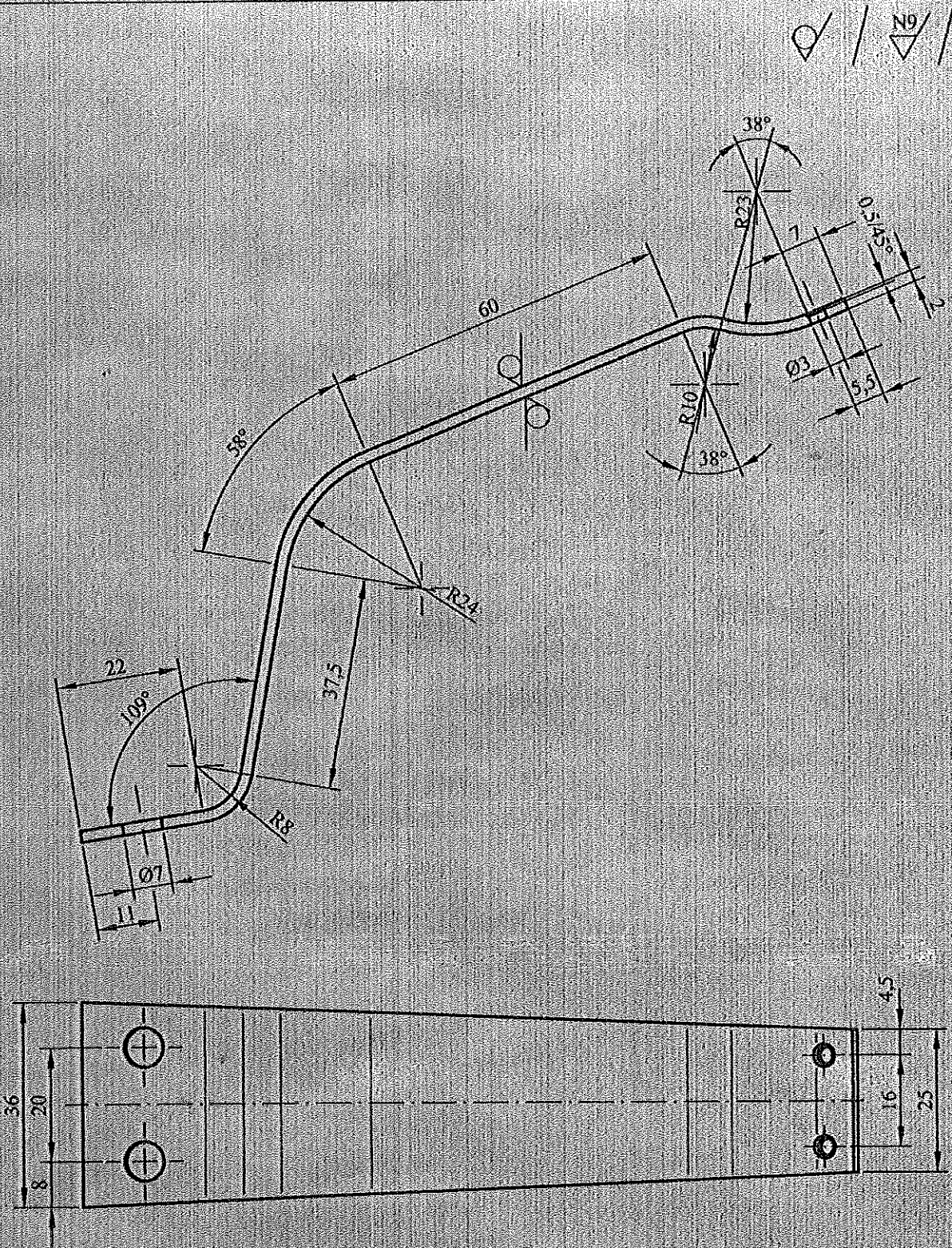


Radivojević
23.09.2014

ГСП 3340848
M690380011

18	041	ZAKIVAK	JUSMB3011	Φ 4 X 8	4	
18	040	KONTAKT	Cu60Zn	4X265X106	1-1	
18	039	OPRUGA	C.2131	4X36X186,5	2	
18	000/24	НАЗИВ ДЕТАЉА-СКЛОПА		Стандард	Материјал	Димензије
Монтажа	Детаљ	RELE VISOKOG NAPONA		7-01-VN	ГС „БЕОГРАД“	
Виза за		OPRUGA SA ROGOM		Свадно-констру.	10.685	V.GOMBOS
				Цртао		V.GOMBOS
				Прегледао		NRKOVIC
				Обрада		

4000	2100	1000	315	16	6	30	100	2000	4000
±0.05	±0.15	±0.2	±0.3	±0.5	±1.2	±2	±3	±5	±10



NAPOMENA:

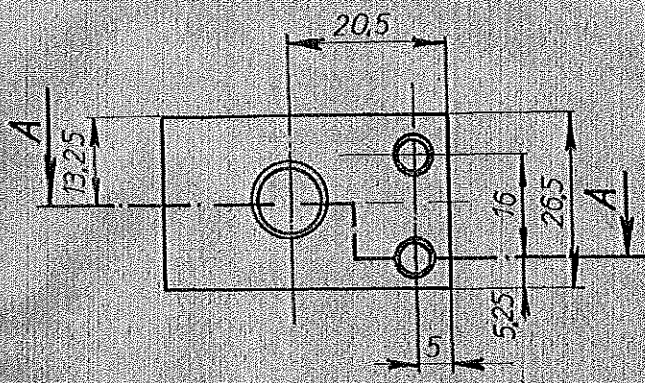
- Izmena postojeće tehničke dokumentacije izvršena po zahtevu SP "Centrala" (pismo br. 1215 od 14.11.2007.) na osnovu dostavljene skice
- Razvijena dužina dela L = 186,5 mm
- Gotov deo kaliji na tvrdoću 40 + 45 HRC
- Nakon kaljenja deo lakirati

M.G.
23.11.2007
M.G. 90-380-011/2

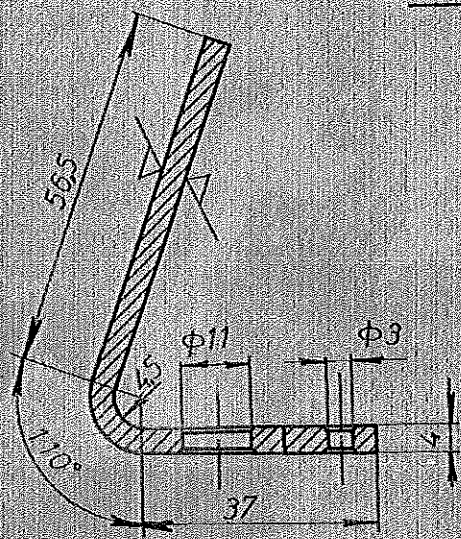
18	039	OPRUGA SA ROGOM NAZIV DETALJA-SKLOPA	Standard	C.2131 Materijal	2 x 36 x 190 Dimenzije	1 Kom.	
Montaž	Detalj	RELE. VISOKOG NAPONA	T-01-VN		FCM "BEOGRAD"		
Veza sa	000/24	OPRUGA	Snimio-konst.				
R	1:1		Crtao	23.11.2007.	A. Matović, dipl.ing.maš.		
			Pregledno		G. Klisić, dipl.ing.maš.		
			Overava		G. Klisić, dipl.ing.maš.		

4000 до 6000	± 3
2000 до 4000	± 2
1000 до 2000	± 1.2
305 до 1000	± 0.5
120 до 305	± 0.3
50 до 120	± 0.2
6 до 30	± 0.16
1 до 6	± 0.06

Ако није назначен степен тачности, за све слободне мере остварене обрадом окрелега струговалима примењивати нулти степен тачности (УС М. АЛ 410).



PRESEK A-A



RAZVIJENA DUŽINA L=106mm

Radnik
23.09.2014.

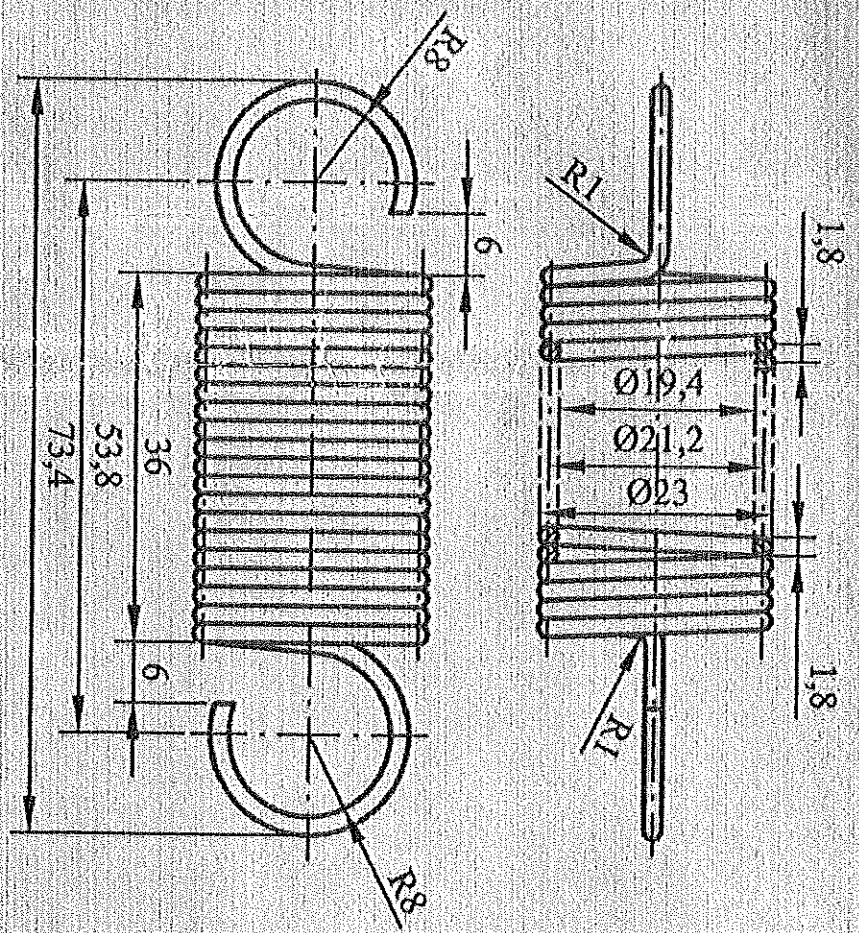
MG. 90.326.007

18	040	НАЗИВ ДЕТАЉА-СКЛОПА	Стандард	Материјал	Димензије	Ком.	Тежина у гр.
Монтаж	Детаљ	РЕЛЕ ВИСОКОГ НАПОНА	T-01-VN	ГС „БЕОГРАД“			
Величина	0014	КОНТАКТ	Слика-коштр.	106.86	V.GOMBOC		
			Цртао		V.GOMBOC		
			Прегледао		N.RAKOVIC		
			Овјера				

Ako nije označen stepen tačnosti za sve slobodne mere ostvarene obradom skidanjem strugotine primenljivat' izuzetan stepen tačnosti (JUS M.A1 410)

1 do 6	6 do 30	30 do 120	120 do 315	315 do 1000	1000 do 2000	2000 do 4000	4000 do 6000
± 0.05	± 0.15	± 0.2	± 0.3	± 0.5	± 1.2	± 2	± 3

- NAPOMENA:**
- Crtič je urađen na osnovu donetog uzorka
 - Aktivam broj navojaka 20, ukupan broj navojaka 21,5
 - Razvijena dužina 1530 mm
 - Gotov deo zaštititi kadumjimiziranjem



FEA. 3094073
M.G. 100 - 005 - 079

35 015

Montež Detalj

Veza sa

R 1:1

NAZIV DETALJA-SKLOPA
ŠINSKE KOČNICE

OPRUGA

DRŽAČA KABLOVA

Standard	Q2331	Ø1.8 x 1530	1	Težina u kp
Materijal				

T-17-NN

GSP" BEOGRAD"

Sumno-konst.	23.04.07	A. Matović dipl.ing.maš.
Crtao	23.04.07.	A. Matović dipl.ing.maš.
Pre-gledao		G. Klisić dipl.ing.maš.
Overava		G. Klisić dipl.ing.maš.